

# Värviline multifunktsionaalne laserprinter

---

## Kasutusjuhend

September 2018

---

Seadme tüüp/tüübid:

7529

Mudel(id):

Mudelid 081, 230, 238, 436, 496, 636, 638, 698, 836, 838, 898 ja samaväärsed mudelid

# Sisu

<b>Ohutusteave.....</b>	<b>7</b>
Kokkuleppetähistused.....	7
Toodet puudutavad teatised.....	7
<b>Printeri tundmaõppimine.....</b>	<b>10</b>
Printeri paigalduskoha valimine.....	10
Printeri konfiguratsioonid.....	11
Kaablite ühendamine.....	12
<b>Juhtpaneeli kasutades.....</b>	<b>14</b>
Mudelite 2,4-tollise LCD-ekraaniga paneel.....	14
Mudelite 4,3-tollise puutetundliku ekraaniga paneel.....	15
Mudelite 7-tollise puutetundliku ekraaniga paneel.....	16
Toitenupu ja indikaatortule olekute selgitus.....	16
<b>Seadistamine ja avakuva rakenduste kasutamine.....</b>	<b>18</b>
Avakuva kasutamine.....	18
Avakuva kohandamine.....	19
Ekraani kohandamine.....	19
Skannimiskeskuse seadistamine.....	20
Card Copy seadistamine.....	20
Otseteede keskuse kasutamine.....	20
Seadme piirangute seadistamine.....	21
QR-koodide loomine.....	21
Ökoseadete seadistamine.....	21
Klienditoe kasutamine.....	21
Järjehoidjate haldamine.....	22
Järjehoidjate loomine .....	22
Kaustade loomine .....	22
Kontaktide haldamine.....	23
Kontaktide lisamine .....	23
Gruppide lisamine .....	23
Kontaktide või gruppide muutmine.....	23
Kontaktide või gruppide kustutamine .....	24

<b>Juurdepääsu funktsioonide seadistamine ja kasutamine.....</b>	<b>25</b>
Hääljuhiste aktiveerimine.....	25
Puute abil ekraanil navigeerimine.....	25
Suurendusrežiimi lubamine.....	26
Hääljuhiste kõnekiiruse seadistamine.....	26
Ekraani klaviatuuri kasutamine.....	26
Paroolide või PIN-koodide häälsisestuse lubamine.....	26
<b>Paberi ja eriprindimaterjalide laadimine.....</b>	<b>27</b>
Paberi formaadi ja tüübi seadistamine.....	27
Universaalse paberiformaadi seadete muutmine.....	27
Salvede laadimine.....	27
Mitmeotstarbelise sööturi laadimine.....	29
Käsitsi sööturi laadimine.....	31
Salvede ühendamine.....	31
<b>Toetatavad paberid.....</b>	<b>33</b>
Toetatavad paberiformaadid.....	33
Toetatavad paberitüübid.....	35
Toetatavad paberi paksused.....	36
<b>Printimine.....</b>	<b>38</b>
Arvutist printimine.....	38
Mobiilseadmest printimine.....	38
Välkmäluseadmelt printimine.....	39
Toetatavad välkmäluseadmed ja failitüübid.....	40
Konfidentsiaalsete tööde konfigureerimine.....	41
Konfidentsiaalsete tööde ja muude ootetööde printimine.....	41
Fondinäidiste loendi printimine.....	42
<b>Kopeerimine.....</b>	<b>43</b>
Kopeerimine.....	43
Fotode kopeerimine.....	43
Kirjablanketile kopeerimine.....	43
Kopeerige paberi mõlemale poolele.....	44
Koopiate suurendamine või vähendamine.....	44
Printimine eksemplarhaaval.....	44

Koopiate eraldamine eralduslehtedega.....	44
Mitme lehekülje kopeerimine ühele sihtleheküljele.....	45
Kopeerimise otsetee loomine.....	45
<b>E-post.....</b>	<b>46</b>
E-posti funktsiooni seadistamine.....	46
E-posti seadete konfigureerimine.....	46
E-kirja saatmine.....	46
E-kirja saatmise otsetee loomine.....	46
<b>Faksimine.....</b>	<b>48</b>
Printeri faksimiseks ülesseadmine.....	48
Faksi saatmine.....	54
Faksi saatmise ajastamine.....	55
Faksinumbri otsetee loomine.....	55
Faksi eraldusvõime muutmine.....	56
Faksi tumeduse reguleerimine.....	56
Faksilogi vaatamine.....	56
Rämpsfakside blokeerimine.....	56
Fakside kinnipidamine.....	57
Faksi edasisaatmine.....	57
<b>Skannimine.....</b>	<b>58</b>
Skannimine FTP-serverisse.....	58
FTP otsetee loomine.....	58
Skannimine väikmäluseadmesse.....	58
Skannitud dokumentide arvutisse saatmine.....	59
<b>Printeri menüüde selgitus.....</b>	<b>60</b>
Menüükaart.....	60
Seade.....	61
Printimine.....	74
Paber.....	83
Kopeerimine.....	85
Faks.....	88
E-post.....	100
FTP.....	108

USB-mäluseade.....	112
Võrk/pordid.....	117
Turve.....	128
Aruanded.....	135
Abi.....	136
Veaotsing.....	137
Menüüseadete lehe printimine.....	137
<b>Printeri turvamine.....</b>	<b>138</b>
Turvapesa asukoht.....	138
Printeri mälu kustutamine.....	138
Printeri kõvakettamälu kustutamine.....	139
Printeri kõvaketta krüptimine.....	139
Vaikeseadete taastamine.....	139
Hävivuse teatis.....	139
<b>Printeri hooldamine.....</b>	<b>141</b>
Kõlarite helitugevuse reguleerimine.....	141
Võrguühenduste loomine.....	142
Printeri osade puhastamine.....	144
Osade ja tarvikute tellimine.....	147
Osade ja tarvikute asendamine.....	148
Printeri teisaldamine.....	160
Energia ja paberi säästmine.....	161
<b>Ummistuste likvideerimine.....</b>	<b>163</b>
Ummistuste vältimine.....	163
Ummistuskohdade leidmine.....	164
Paberiummistus salvedes.....	165
Paberiummistus ukse A.....	165
Paberiummistus standardses väljundsalves.....	169
Paberiummistus mitmeotstarbelises sööturis.....	171
Paberiummistus käsitsi sööturis.....	172
Paberiummistus ukse C.....	172
<b>Veaotsing.....</b>	<b>174</b>
Võrguühendusprobleemid.....	174

---

Lisariistvara probleemid.....	176
Tarvikutega seotud probleemid.....	177
Paberisööduga seotud probleemid.....	178
Printimisprobleemid.....	181
Värvikvaliteediga seotud probleemid.....	207
Faksimisprobleemid.....	210
Skannimisprobleemid.....	213
Klienditeeninduse kontaktandmed.....	217
<b>Uuendamine ja migreerimine.....</b>	<b>218</b>
Riistvara.....	218
Tarkvara.....	228
Püsivara.....	229
<b>Teatised.....</b>	<b>230</b>
<b>Register.....</b>	<b>236</b>

# Ohutusteave







## Kokkuleppetähistused

**Märkus.** Märksõnaga *Märkus* on tähistatud teave, millest võib teile kasu olla.






**Hoiatus!** Märksõnaga *Hoiatus* on tähistatud teave, mille teadmine on vajalik toote riistvara või tarkvara kahjustamise vältimiseks.









**ETTEVAATUST!** Märksõnaga *ETTEVAATUST* on tähistatud teave, mis on vajalik inimeste tervisele või elule ohtliku olukorra ärahoidmiseks.

Erinevat tüüpi ettevaatuslaused on järgmised.

-  **ETTEVAATUST – KEHAVIGASTUSTE OHT:** Näitab kehavigastuste ohtu.
-  **ETTEVAATUST – ELEKTRILÖÖGIOHT:** Näitab elektrilöögi ohtu.
-  **ETTEVAATUST – KUUM PIND:** Näitab nahapõletuste ohtu.
-  **ETTEVAATUST – ÜMBERKALDUMISOHT:** Näitab muljumisohtu.
-  **ETTEVAATUST – MULJUMISOHT:** Näitab liikuvate osade vahele kinnijäämise ohtu.
-  **ETTEVAATUST – PÖÖRDUVAD VENTILAATORILABAD:** Näitab pöörduvate ventilaatorilabade põhjustatud löikehaavade ohtu.


## Toodet puudutavad teatised


-  **ETTEVAATUST – KEHAVIGASTUSTE OHT:** Põlengu või elektrilöögi ohu vähendamiseks ühendage toitekaabel ettenähtud nimipinge ja nimivoolutugevusega elektrivõrgu pistikupessa, mis on varustatud kaitsemaandusega, paikneb toote lähedal ja on hõlpsasti juurdepääsetav.
-  **ETTEVAATUST – KEHAVIGASTUSTE OHT:** Põlengu või elektrilöögi ohu vähendamiseks kasutage ainult tootega kaasasolevat toitekaablit või siis tootja heakskiiduga asenduskaablit.
-  **ETTEVAATUST – KEHAVIGASTUSTE OHT:** Ärge kasutage toodet pikendusjuhtmete, vargapesade, mitmepesaliste pikendusjuhtmetega ega UPS-seadmetega. Laserprinter võib seda tüüpi tarviku kergesti üle koormata ja tulemuseks võib olla põleng, varakahju või printeri talitlusomaduste halvenemine.
-  **ETTEVAATUST – POTENTIAALSSED VIGASTUSED – LIIGPINGEPIIRIKUTE KASUTAMINE:** Selle printeriga kasutamiseks testitud liigpingepiirikud on saadaval teie hooldusesindajalt. Kui kasutate liigpingepiirikuid, mis ei ole selle printeri tehniliste andmete ja nõuetega kooskõlas, võib see kaasa tuua põlengu, varakahju, vigastuse või printeri jõudlust halvendada.
-  **ETTEVAATUST – KEHAVIGASTUSTE OHT:** Põlenguohu vähendamiseks kasutage toote ühendamiseks avaliku telefonivõrguga 26 AWG või suuremat telefonikaablit (RJ-11). Austraalias peab kasutataval kaablil olema Austraalia kommunikatsiooni- ja meediaameti (Communications and Media Authority) heakskiit.


-  **ETTEVAATUST – ELEKTRILÖÖGIOHT:** Toodet ei tohi paigutada vee lähedale ega kasutada vee lähedal, sest vastasel juhul tekib elektrilöögi oht.
-  **ETTEVAATUST – ELEKTRILÖÖGIOHT:** Ärge seadke äikesetormi ajal toodet üles ega ühendage elektri- ega andmesidekaableid, näiteks elektrikaablit, faksikaablit või telefonikaablit, sest sellega kaasneb elektrilöögi oht.
-  **ETTEVAATUST – KEHAVIGASTUSTE OHT:** Toitekaablit ei tohi löigata, väänata, sõlmida ega muljuda ja sellele ei tohi asetada raskeid esemeid. Ärge paigutage toitekaablit nii, et see saaks hõõrdumiskahjustusi või oleks mehaanilise pinge all. Ärge pitsitage toitekaablit esemete, näiteks mööbli ja seinte vahele. Nende juhiste eiramise tulemuseks võib olla põleng või elektrilöök. Kontrollige toitekaablit korrapäraselt eelnimetatud probleemide suhtes. Enne toitekaabli kontrollimist ühendage selle pistik elektrivõrgu pistikupesast lahti.
-  **ETTEVAATUST – ELEKTRILÖÖGIOHT:** Elektrilöögi ohu vähendamiseks veenduge, et kõik välisühenduste pistikud (näiteks Etherneti pistik ja telefonikaabli pistik) oleksid korralikult vastava tähistusega pistikupesadesse sisestatud.
-  **ETTEVAATUST – ELEKTRILÖÖGIOHT:** Kui pärast printeri ülesseadmist on vaja emaplaadile juurde pääseda või lisavarustust või mäluseadmeid paigaldada, siis lülitage elektrilöögi ohu ärahoidmiseks eelnevalt printer välja ja tõmmake toitekaabli pistik elektrivõrgu pistikupesast välja. Kui printeriga on ühendatud teisi seadmeid, siis lülitage ka need välja ja ühendage kõik kaablid printeri küljest lahti.
-  **ETTEVAATUST – ELEKTRILÖÖGIOHT:** Ärge kasutage faksifunktsiooni äikesetormide ajal, sest sellega kaasneb elektrilöögi oht.
-  **ETTEVAATUST – ELEKTRILÖÖGIOHT:** Enne printeri välispinna puhastamist tõmmake toitekaabli pistik elektrivõrgu pistikupesast välja ja ühendage kõik kaablid printeri küljest lahti, et vältida elektrilöögi ohtu.
-  **ETTEVAATUST – KEHAVIGASTUSTE OHT:** Kui printer kaalub rohkem kui 18 kg (40 naela), on selle ohutuks tõstmiseks vaja vähemalt kahte asjaomase väljaõppega töötajat.
-  **ETTEVAATUST – KEHAVIGASTUSTE OHT:** Printeri teisaldamisel järgige alltoodud suuniseid, et vältida kehavigastusi ja printeri kahjustamist.
- Veenduge, et kõik luugid ja salved oleks suletud.
  - Lülitage printer välja ja seejärel tõmmake toitekaabli pistik elektrivõrgu pistikupesast välja.
  - Ühendage kõik juhtmed ja kaablid printeri küljest lahti.
  - Kui printeri külge on kinnitatud eraldi pörandal seisvad lisaalvad või väljundseadmed, siis ühendage need enne printeri liigutamist lahti.
  - Kui printer on rataslaual, siis lükake see ettevaatlikult uude kohta. Olge lävede ja muude pörandade ebatasasuste ületamisel ettevaatlik.
  - Kui printer ei ole rataslaual, aga printeril on lisaalvad või väljundseadmed, siis eemaldage väljundseadmed ja tõstke printer salvedelt maha. Ärge üritage printerit ja mis tahes väljundseadmeid korraga tõsta.
  - Tõstke printerit ainult käepidemetest.
  - Printeri teisaldamiseks kasutatav rataslaud peab olema piisavalt suur, et sellele toetuks kogu printeri pörandale toetuv pind.
  - Lisatarvikute teisaldamiseks kasutatava käru pind peab olema lisatarvikute toetamiseks piisava suurusega.
  - Hoidke printerit püstiasendis.
  - Vältige järske liigutusi.





- Ärge jätke printeri mahaasetamisel sõrmi selle alla.
- Veenduge, et printeri uues asukohas oleks selle ümber piisavalt ruumi.


 **ETTEVAATUST – ÜMBERKALDUMISOHT:** Printerile või multifunktsionaalsele printerile lisavarustuse paigaldamiseks võib olla vaja rataslauda, erilist aluspinda või muud vahendit, et vältida seadme ebastabiilseks muutumist. Toetatavate konfiguratsioonide kohta küsige lisateavet poest, kust printeri ostsite.


 **ETTEVAATUST – ÜMBERKALDUMISOHT:** Seadme ebastabiilseks muutumise vältimiseks laadige iga salv eraldi. Kui salve ei ole parajasti vaja, hoidke seda suletuna.

 **ETTEVAATUST – KUUM PIND:** Printeri sisemus võib olla kuum. Enne pinna puudutamist laske sellel jahtuda, et vältida kuumadest komponentidest põhjustatud põletushaavu.

 **ETTEVAATUST – MULJUMISOHT:** Muljumisvigastuste vältimiseks tegutsege selle sildiga tähistatud aladel ettevaatlikult. Liikuvad osad, näiteks hammasrattad, luugid, salved ja katted, võivad põhjustada muljumisvigastusi.

 **ETTEVAATUST – PÖÖRDUVAD VENTILAATORILABAD:** Enne selle tingmäärgiga alade avamist lülitage printer välja ja tõmmake toitepistik elektrivõrgu pistikupesast välja, et vältida pöörduvate ventilaatorilabade põhjustatavaid löikehaavu.

 **ETTEVAATUST – KEHAVIGASTUSTE OHT:** Tootes on kasutusel laser. *Kasutusjuhendis* kirjeldatud erinev kasutamine või seadistamine või selles kirjeldatutest erinevate toimingute tegemine võib tuua kaasa kokkupuute ohtliku kiirgusega.

 **ETTEVAATUST – KEHAVIGASTUSTE OHT:** Selles tootes sisalduva liitiumaku väljavahetamist ei ole ette nähtud. Kui liitiumaku väljavahetamine teostatakse valesti, tekib plahvatusohtlik olukord. Liitiumakut ei tohi laadida, lahti monteerida ega põletada. Kasutatud liitiumakud tuleb kasutusest kõrvaldada kooskõlas tootja juhiste ja kohalike eeskirjadega.

Toode on projekteeritud kooskõlas rangete ülemaailmsete ohutusstandarditega, seda on katsetatud neile standarditele vastavuse suhtes ja see vastab neile tingimusele, et kasutatakse tootja spetsifikatsioonis määratud komponente. Mõne osa ohutusalane funktsioon ei pruugi olla esmapilgul selge. Tootja ei vastuta muude varuosade kasutamise eest.

Muude kui kasutusjuhendis kirjeldatud hooldus- ja remonditoimingute tegemiseks pöörduge hooldusesindusse.

Tootes kasutatava printimisprotsessi käigus prindimaterjal kuumeneb, mistõttu sellest võib vabaneda saasteaineid. Kahjulike saasteainete vabanemise vältimiseks tuleb hoolikalt lugeda kasutusjuhendi jaotist, milles käsitletakse prindimaterjali valimise suuniseid.

Toode võib tavatalitluse käigus tekitada väikestes kogustes osooni ja sellele võib olla paigaldatud filter osooni kontsentratsiooni hoidmiseks soovitatud piirtasemest oluliselt madalamal. Kui printer on intensiivses kasutuses, peaksite osoonikontsentratsiooni suurenemise vältimiseks paigaldama printeri korralikult ventileeritavasse kohta ning asendama osooni- ja heitgaasifiltreid toote hooldusjuhendi juhiste kohaselt. Kui toote hooldusjuhendis ei ole filtreid mainitud, siis ei ole tootes vahetamist vajavaid filtreid.

**HOIDKE KÄESOLEV JUHEND ALLES.**

# Printeri tundmaõppimine

## Printeri paigalduskoha valimine

- Jätke piisavalt ruumi avatud salvede, katete ja luukide jaoks ning lisariistvara paigaldamiseks.
- Paigaldage printer pistikupesa lähedale.
- ⚠ **ETTEVAATUST – KEHAVIGASTUSTE OHT:** Põlengu või elektrilöögi ohu vähendamiseks ühendage toitekaabel ettenähtud nimipingele ja nimivoolutugevusega elektrivõrgu pistikupessa, mis on varustatud kaitsemaandusega, paikneb toote lähedal ja on hõlpsasti juurdepääsetav.
  - ⚠ **ETTEVAATUST – ELEKTRILÖÖGIOHT:** Toodet ei tohi paigutada vee lähedale ega kasutada vee lähedal, sest vastasel juhul tekib elektrilöögi oht.
- Veenduge, et ruumi ventilatsioon vastaks standardi ASHRAE 62 või standardi CEN Technical Committee 156 uusimale versioonile.
- Asetage printer tugevale ja stabiilsele horisontaalpinnale.
- Printeri paigalduskoht peab vastama järgmistele nõuetele.
  - Paigalduskoht peab olema puhas, kuiv ja tolmuvaba.
  - Paigalduskohas ei tohi olla mahakukkunud klambreid ega kirjaklambreid.
  - Paigalduskoht ei tohi jääda õhukonditsioneeride, küttesüsteemide või ventilaatori õhuvoolu teele.
  - Paigalduskohas ei tohi olla otsest päikesevalgust ega suurt õhuniiskust.
- Jälgige temperatuurivahemikku.
 

Töötemperatuur	10 kuni 32,2 °C (50 kuni 90 °F)
----------------	---------------------------------
- Jätke printeri ümber piisava õhuvoolu võimaldamiseks soovitatud vaba ruum.



1	Peal	305 mm (12 tolli)
2	Tagakülg	102 mm (4 tolli)
3	Parem külg	76 mm (3 tolli)

4	Esikülg	508 mm (20 tolli) <b>Märkus.</b> Masina ees peab olema vaba ruumi minimaalselt 76 mm (3 tolli).
5	Vasak külg	76 mm (3 tolli)

## Printeri konfiguratsioonid

**⚠ ETTEVAATUST – ÜMBERKALDUMISOHT:** Printerile või multifunktsionaalsele printerile lisavarustuse paigaldamiseks võib olla vaja rataslauda, erilist aluspinda või muud vahendit, et vältida seadme ebastabiilseks muutumist. Toetatavate konfiguratsioonide kohta küsige lisateavet poest, kust printeri ostsite.

**⚠ ETTEVAATUST – ÜMBERKALDUMISOHT:** Seadme ebastabiilseks muutumise vältimiseks laadige salved eraldi. Hoidke sel ajal teisi salvi suletuna.





Saate printeri konfiguratsiooniks lisada ühe valikulise 650-lehelise Duo salve või 550-lehelise salve. Lisateavet leiate siit: [„Lisasalvede paigaldamine” leheküljel 227.](#)



1	Automaatne dokumendisöötur (ADF)
2	ADF-salv

3	Standardne väljundsalv
4	ADF-väljundsalv
5	Standardne 250-leheline salv
6	650-leheline Duo lisa salv <b>Märkus.</b> See salv on saadaval vaid mõnel printerimudelil.
7	550-leheline lisa salv <b>Märkus.</b> See salv on saadaval vaid mõnel printerimudelil.
8	Käsitsi söötur
9	Juhtpaneel <b>Märkus.</b> Need seaded võivad erineda olenevalt printerimudelilt.

## Kaablite ühendamine

-  **ETTEVAATUST – ELEKTRILÖÖGIOHT:** Ärge seadke äikesetormi ajal toodet üles ega ühendage elektri- ega andmesidekaableid, näiteks elektrikaablit, faksikaablit või telefonikaablit, sest sellega kaasneb elektrilöögi oht.
-  **ETTEVAATUST – KEHAVIGASTUSTE OHT:** Põlengu või elektrilöögi ohu vähendamiseks ühendage toitekaabel ettenähtud nimipingega ja nimivoolutugevusega elektrivõrgu pistikupessa, mis on varustatud kaitsemaandusega, paikneb toote lähedal ja on hõlpsasti juurdepääsetav.
-  **ETTEVAATUST – KEHAVIGASTUSTE OHT:** Põlengu või elektrilöögi ohu vähendamiseks kasutage ainult tootega kaasas olnud toitekaablit või tootja heakskiidetud asenduskaablit.
-  **ETTEVAATUST – KEHAVIGASTUSTE OHT:** Põlenguohu vähendamiseks kasutage toote ühendamiseks avaliku telefonivõrguga 26 AWG või suuremat telefonikaablit (RJ-11). Austraalias peab kasutataval kaablil olema Austraalia kommunikatsiooni- ja meediaameti (Communications and Media Authority) heakskiit.

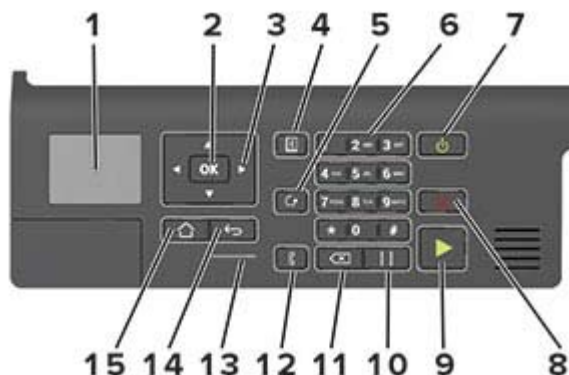
**Hoiatus – varakahjude oht:** Printimise ajal ei tohi puudutada USB-kaablit, traadita võrgu adapterit ega printeri kujutatud ala, sest muidu võivad andmed kaotsi minna või printeri rike tekkida.



	Osa	Otstarve
1	LINE-port	Printeri ühendamine toimiva telefoniliiniga standardse telefonipistikupesa (RJ-11), DSL-filtri või VoIP-adapteri kaudu või muu adapteri kaudu, mis võimaldab fakside saatmiseks ja vastuvõtmiseks telefoniühenduse luua.
2	Toitepesa	Printeri ühendamine nõuetekohaselt maandatud elektrivõrgu pistikupessa.
3	USB-port	Klaviatuuri või ühilduva lisaseadme ühendamine. <b>Märkus.</b> See port on saadaval vaid mõnel printerimudelil.
4	USB-printeriport	Printeri ühendamine arvutiga.
5	Etherneti port	Printeri ühendamine võrguga.

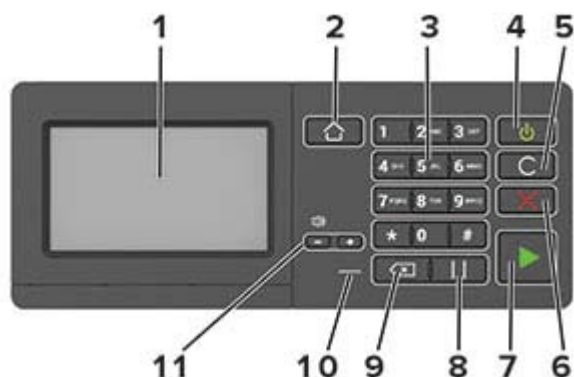
# Juhtpaneeli kasutades

## Mudelite 2,4-tollise LCD-ekraaniga paneel



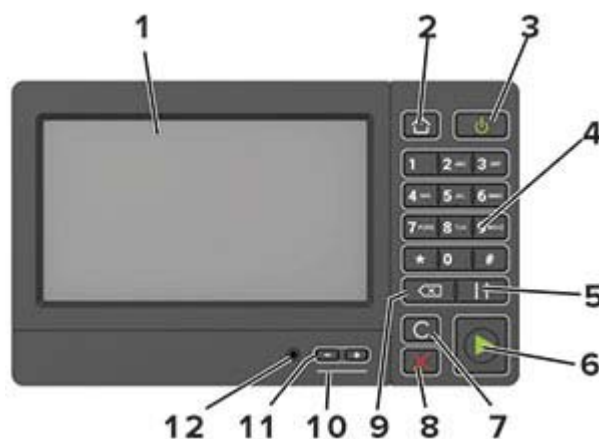
Osa	Osa	Otstarve
1	Kuva	Vaadake printimissuvandeid, printeri olekut ja veateateid.
2	Valimisnupp	<ul style="list-style-type: none"> <li>Valige menüüsuvand.</li> <li>Salvestage seade muudatused.</li> </ul>
3	Noolenupud	<ul style="list-style-type: none"> <li>Kerige läbi menüüde ning liikuge kuvade ja menüüvalikute vahel.</li> <li>Reguleerige seade väärtust.</li> </ul>
4	Aadressiraamatu nupp	Kuvage salvestatud aadressid.
5	Kordusvalimise nupp	Kuvage viimati valitud number.
6	Numbriklahvistik	Sisestage sisestusväljale numbreid või sümboleid.
7	Toitenupp	<ul style="list-style-type: none"> <li>Lülitage printer sisse või välja.</li> <li><b>Märkus.</b> Printeri väljalülitamiseks hoidke toitenuppu viis sekundit all.</li> <li>Seadistage printer une- või talveunerežiimi.</li> <li>Äratage printer une- või talveunerežiimist.</li> </ul>
8	Peatamis- või loobumisnupp	Peatage printeri aktiivne toiming.
9	Käivitusnupp	Käivitage töö olenevalt valitud režiimist.
10	Pausinupp	Sisestage faksinumbrisse paus.
11	Tagasilükkeklahv	Liigutage kursorit ühe koha võrra tagasi ja kustutage sisestusväljalt sellel kohal olnud tähemärk.
12	Faksinupp	Saatke fakse.
13	Indikaatortuli	Kontrollige printeri olekut.
14	Tagasinupp	Naaske eelmisele kuvale.
15	Avakuva nupp	Liikuge otse avakuvale.

## Mudelite 4,3-tollise puutetundliku ekraaniga paneel



	Osa	Otstarve
1	Kuva	<ul style="list-style-type: none"> <li>Vaadake printeriteateid ja tarvikute olekut.</li> <li>Seadistage ja juhtige printerit.</li> </ul>
2	Avakuva nupp	Liikuge otse avakuvale.
3	Numbriklahvistik	Sisestage sisestusväljale numbreid või sümboleid.
4	Toitenupp	<ul style="list-style-type: none"> <li>Lülitage printer sisse või välja.</li> <li><b>Märkus.</b> Printeri väljalülitamiseks hoidke toitenuppu viis sekundit all.</li> <li>Seadistage printer une- või talveunerežiimi.</li> <li>Äratage printer une- või talveunerežiimist.</li> </ul>
5	Kustutamise- või lähtestamisnupp	Lähtestage funktsiooni, näiteks kopeerimise, faksimise või skannimise kõik seaded vaikeväärtustele.
6	Peatamise- või loobumisenupp	Peatage printeri aktiivne toiming.
7	Käivitusnupp	Käivitage töö olenevalt valitud režiimist.
8	Pausinupp	Sisestage faksinumbrisse paus.
9	Tagasilükkeklahv	Liigutage kursorit ühe koha võrra tagasi ja kustutage sisestusväljalt sellel kohal olnud tähemärk.
10	Indikaatortuli	Kontrollige printeri olekut.
11	Helitugevuse nupud	Reguleerige kõlarite helitugevust.

## Mudelite 7-tollise puutetundliku ekraaniga paneel



Osa	Osa	Otstarve
1	Kuva	<ul style="list-style-type: none"> <li>Vaadake printeriteateid ja tarvikute olekut.</li> <li>Seadistage ja juhtige printerit.</li> </ul>
2	Avakuva nupp	Liikuge otse avakuvale.
3	Toitenupp	<ul style="list-style-type: none"> <li>Lülitage printer sisse või välja.</li> <li><b>Märkus.</b> Printeri väljalülitamiseks hoidke toitenuppu viis sekundit all.</li> <li>Seadistage printer une- või talveunerežiimi.</li> <li>Äratage printer une- või talveunerežiimist.</li> </ul>
4	Numbriklahvistik	Sisestage sisestusväljale numbreid või sümboleid.
5	Pausinupp	Sisestage faksinumbrisse paus.
6	Käivitusnupp	Käivitage töö olenevalt valitud režiimist.
7	Kustutamise- või lähtestamisnupp	Lähtestage funktsiooni, näiteks kopeerimise, faksimise või skannimise kõik seaded vaikeväärtustele.
8	Peatamise- või loobumisenupp	Peatage printeri aktiivne toiming.
9	Tagasilükkeklahv	Liigutage kursorit ühe koha võrra tagasi ja kustutage sisestusväljalt sellel kohal olnud tähemärk.
10	Indikaatortuli	Kontrollige printeri olekut.
11	Helitugevuse nupud	Reguleerige kõlarite helitugevust.
12	Kõlari port	Kõlari ühendamiseks.

## Toitenupu ja indikaatortule olekute selgitus

Indikaatortuli	Printeri olek
Väljas	Printer on välja lülitatud või talveunerežiimis.
Sinine	Printer on valmis või töötleb andmeid.
Punane	Printer vajab kasutaja sekkumist.



Toitenupu tuli	Printeri olek
Väljas	Printer on välja lülitatud, valmis või töötleb andmeid.
Pidev kollane	Printer on unerežiimis.
Vilkuv kollane	Printer on talveunerežiimis.

# Seadistamine ja avakuva rakenduste kasutamine

**Märkus.** Neid rakendusi toetavad vaid osa printerimudelitest.

## Avakuva kasutamine

**Märkus.** Avakuva võib olla erinev sõltuvalt teie avakuva seadetest, administraatoriseadistusest ja aktiivsetest manuslahendustest.



Nupp		Otstarve
1	Kopeerimine	Kopeerimine.
2	E-post	E-kirjade saatmine.
3	Seaded	Juurdepääs printeri menüüdele.
4	Faks	Faksi saatmine.
5	Aadressiraamat	Hallake kontaktide loendit, millele pääsevad ligi teised printeri rakendused.
6	Olek/varud	<ul style="list-style-type: none"> <li>Siin kuvatakse printeri hoiatust või veateadet, kui printer vajab töötlemise jätkamiseks kasutaja sekkumist.</li> <li>Saate lugeda lisateavet printeri hoiatuse või veateate kohta ning juhiseid selle kustutamiseks.</li> </ul> <b>Märkus.</b> Selle seadistuse juurde pääsemiseks võite puudutada ka avakuva ülemist osa.
7	USB-mäluseade	<ul style="list-style-type: none"> <li>Välkmäluseadmel olevate fotode ja dokumentide printimine.</li> <li>Fotode ja dokumentide skannimine välkmäluseadmele.</li> </ul>
8	Prindijärjekord	Näitab kõiki aktiivseid prinditöid. <b>Märkus.</b> Selle seadistuse juurde pääsemiseks võite puudutada ka avakuva ülemist osa.
9	Ootetööd	Näitab prinditöid, mis on printeri mälus ootel.
10	otseteede keskus	Korraldab kõik otseteed.
11	Rakenduste profiilid	Juurdepääs rakenduse profiilidele.
12	Skannimisprofiilid	Dokumentide skannimine ja salvestamine otse arvutisse.
13	FTP	Dokumentide skannimine ja salvestamine otse FTP-serverisse.

Nupp		Otstarve
14	Järjehoidjad	Korraldab kõik järjehoidjad.
15	Keele muutmise	Saate muuta kuva keelt.

## Avakuva kohandamine

1 Avage veebibrauser ja sisestage aadressiväljale printeri IP-aadress.

### Märkused.

- Printeri IP-aadressi näete printeri avakuval. IP-aadress koosneb neljast tühikutega eraldatud numbrirühmast, nt 123.123.123.123.
- Kui kasutate proksiserverit, siis keelake see ajutiselt, et veebileht õigesti laaditaks.

2 Klõpsake valikult **Settings** (Seaded) > **Device** (Seade) > **Visible Home Screen Icons** (Nähtavad avakuva ikoonid).

3 Valige, milliseid ikoone soovite avakuval kasutada.

4 Rakendage muudatused.

## Ekraani kohandamine

Enne rakenduse kasutamist täitke järgmised punktid.

- Puudutage manusserveris valikut **Rakendused** > **Ekraani kohandamine** > **Konfigureerimine**.
- Lubage ekraanisäästja, slaidiseanss ja taustapilt ning konfigureerige nende seadeid.

### Ekraanisäästja ja slaidiseansi piltide haldamine

1 Pilte saate lisada, muuta või kustutada jaotistes „Ekraanisäästja“ ja „Slaidiseansi pildid“.

#### Märkused.

- Lisada saab kuni kümme pilti.
- Kui olekuikeonide kuvamine ekraanisäästjal on lubatud, siis edastatakse nende abil veateateid, hoiatusi või pilvepõhiseid teavitusi.

2 Rakendage muudatused.

### Taustapildi muutmise

1 Puudutage avakuval käsku **Muuda tapeeti**.

2 Valige pilt, mida soovite kasutada.

3 Rakendage muudatused.

### Välkmäluseadmél oleva slaidiseansi avamine

1 Sisestage välkmäluseade USB-pesasse.

2 Puudutage avakuval valikut **Slaidiseanss**.

Pildid kuvatakse tähestiku järjekorras.

**Märkus.** Võite eemaldada väikmäluseadme, kui slaidiseanss on alanud, kuid pilte ei salvestata printerisse. Kui slaidiseanss on lõppenud, siis sisestage väikmäluseade uuesti, et pilte vaadata.

## Skannimiskeskuse seadistamine

- 1 Puudutage avakuval valikut **Skannimiskeskus**.
- 2 Valige ja looge sihtkoht, seejärel konfigureerige seadeid.

### Märkused.

- Kui loote võrgupõhise sihtkoha, siis reguleerige seadeid, kuni ühtegi tõrget ei teki.
- Salvestatakse ainult sisseehitatud veebiserveris loodud sihtkohad. Lisateavet leiate kaasasolevast juhendist.

- 3 Rakendage muudatused.

## Card Copy seadistamine

- 1 Avage veebibrauser ja sisestage aadressiväljale printeri IP-aadress.

### Märkused.

- Printeri IP-aadressi näete printeri avakuval. IP-aadress koosneb neljast tühikutega eraldatud numbrirühmast, nt 123.123.123.123.
- Kui kasutate proksiserverit, siis keelake see ajutiselt, et veebileht õigesti laaditaks.

- 2 Klõpsake valikul **Rakendused > Card Copy > Konfigureeri**.

### Märkused.

- Veenduge, et seadistus Display Icon oleks lubatud.
- Veenduge, et e-posti ja jagatud võrgu seaded oleksid konfigureeritud.
- Kaardi skannimisel peaks skannimise eraldusvõime olema kuni 200 punkti/tolli värviliselt skannides või 400 punkti/tolli mustvalgelt skannides.
- Mitme kaardi skannimisel peaks skannimise eraldusvõime olema kuni 150 punkti/tolli värviliselt skannides või 300 punkti/tolli mustvalgelt skannides.

- 3 Rakendage muudatused.

**Märkus.** Mitme kaardi skannimiseks vajate printeri kõvaketast.

## Otseteede keskuse kasutamine

- 1 Puudutage avakuval valikut **Otseteede keskus** ja valige printeri funktsioon.
- 2 Puudutage käsklust **Loo otsetee** ja konfigureerige seadeid.
- 3 Klõpsake valikul **Salvesta**, seejärel sisestage uus otseteenimi.
- 4 Rakendage muudatused.

## Seadme piirangute seadistamine

Rakenduse kasutamiseks võib olla vajalik administraatori õiguste olemasolu.

- 1 Avage veebibrauser ja sisestage aadressiväljale printeri IP-aadress.

### Märkused.

- Printeri IP-aadressi näete printeri avakuval. IP-aadress koosneb neljast tühikutega eraldatud numbrirühmast, nt 123.123.123.123.
- Kui kasutate proksiserverit, siis keelake see ajutiselt, et veebileht õigesti laaditaks.

- 2 Klõpsake valikul **Rakendused > Seadme piirangud > Konfigureerimine**.

- 3 Kasutajakonto jaotises saate kasutajaid lisada või muuta ja piiranguid määrata.

- 4 Rakendage muudatused.

**Märkus.** Kui soovite saada lisateavet rakenduse konfigureerimise ja selle turbeseadete kohta, siis lugege dokumenti „*Seadme piirangute juhend administraatorile*“.

## QR-koodide loomine

Rakenduse kasutamiseks võib olla vajalik administraatori õiguste olemasolu.

- 1 Avage veebibrauser ja sisestage aadressiväljale printeri IP-aadress.

### Märkused.

- Printeri IP-aadressi näete printeri avakuval. IP-aadress koosneb neljast tühikutega eraldatud numbrirühmast, nt 123.123.123.123.
- Kui kasutate proksiserverit, siis keelake see ajutiselt, et veebileht õigesti laaditaks.

- 2 Klõpsake valikul **Rakendused > QR-koodi loomine > Konfigureerimine**.

- 3 Tehke üks järgmistest toimingutest.

- Valige QR-koodi vaikeväärtus.
- Sisestage QR-koodi väärtus.

- 4 Rakendage muudatused.

## Ökoseadete seadistamine

- 1 Puudutage avakuval valikut **Ökoseaded**.

- 2 Konfigureerige ökorežiimi või ajastage toiterežiime.

- 3 Rakendage muudatused.

## Klienditoe kasutamine

- 1 Puudutage avakuval valikut **Klienditugi**.

- 2 Printige teave välja või edastage see e-kirja teel.

**Märkus.** Kui soovite saada lisateavet rakenduse seadete konfigureerimise kohta, siis lugege dokumenti „Klienditoe juhend administraatorile“.

## Järjehoidjate haldamine

### Järjehoidjate loomine

Kasutage järjehoidjaid, et printida serveritest või internetist sagedamini kasutatavaid dokumente.

1 Avage veebibrauser ja sisestage aadressiväljale printeri IP-aadress.

#### Märkused.

- Printeri IP-aadressi näete printeri avakuval. IP-aadress koosneb neljast tühikutega eraldatud numbrirühmast, nt 123.123.123.123.
- Kui kasutate proksiserverit, siis keelake see ajutiselt, et veebileht õigesti laaditaks.

2 Klõpsake **Järjehoidja seadistamine** > **Lisa järjehoidja** ja sisestage järjehoidjale unikaalne nimi.

3 Valige aadressi protokoll ja tehke üks järgmistest toimingutest.

- HTTP ja HTTPS-i puhul sisestage URL-aadress, millele soovite järjehoidjat lisada.
- HTTPS-i puhul kasutage IP-aadressi asemel hostinime. Näiteks sisestage **myWebsite.com/sample.pdf**, mitte **123.123.123.123/sample.pdf**. Veenduge, et hostinimi vastaks serveri sertifikaadi CN-väärtusele (Common Name). Lisateavet serveri sertifikaadi CN-väärtuse leidmiseks saate oma veebibrauseri kaudu.
- FTP puhul sisestage FTP-aadress. Näiteks **myServer/myDirectory**. Sisestage FTP-port. Käskluste saatmiseks on vaikimisi määratud port 21.
- SMB jaoks sisestage võrgukausta aadress. Näiteks **myServer/myShare/myFile.pdf**. Sisestage võrgudomeeni nimi.
- Vajaduse korral seadistage FTP ja SMB jaoks autentimise tüüp.

Järjehoidjale ligipääsu piiramiseks sisestage PIN-kood.

**Märkus.** Rakendus toetab järgmiseid failitüüpe: PDF, JPEG, TIFF ja HTML-koodiga veebilehed. Mõned printeri mudeli toetavad ka teisi failitüüpe, nagu DOCX ja XLXS.

4 Klõpsake **Salvesta**.

**Märkus.** Järjehoidjate haldamiseks klõpsake **Järjehoidja seadistamine**.

### Kaustade loomine

1 Avage veebibrauser ja sisestage aadressiväljale printeri IP-aadress.

#### Märkused.

- Printeri IP-aadressi näete printeri avakuval. IP-aadress koosneb neljast tühikutega eraldatud numbrirühmast, nt 123.123.123.123.
- Kui kasutate proksiserverit, siis keelake see ajutiselt, et veebileht õigesti laaditaks.

2 Klõpsake **Järjehoidja seadistamine** > **Lisa kaust** ja sisestage kaustale unikaalne nimi.

**Märkus.** Kaustale ligipääsu piiramiseks sisestage PIN-kood.

### 3 Klõpsake **Salvesta**.

#### Märkused.

- Võite luua kausta sees teisi kaustasid või järjehoidjaid. Järjehoidja loomise kohta leiate lisateavet siit: [„Järjehoidjate loomine” leheküljel 22](#).
- Kaustade haldamiseks klõpsake **Järjehoidja seadistamine**.

## Kontaktide haldamine

### Kontaktide lisamine

1 Avage veebibrauser ja sisestage aadressiväljale printeri IP-aadress.

#### Märkused.

- Printeri IP-aadressi näete printeri avakuval. IP-aadress koosneb neljast tühikutega eraldatud numbrirühmast, nt 123.123.123.123.
- Kui kasutate proksiserverit, siis keelake see ajutiselt, et veebileht õigesti laaditaks.

2 Klõpsake valikul **Aadressiraamat**.

3 Lisage kontakt jaotises „Kontaktid“.

**Märkus.** Saate määrata kontakti ühte või mitmesse gruppi.

4 Vajaduse korral määrake sisselogimismeetod, et rakendusele juurdepääs lubada.

5 Rakendage muudatused.

### Gruppide lisamine

1 Avage veebibrauser ja sisestage aadressiväljale printeri IP-aadress.

#### Märkused.

- Printeri IP-aadressi näete printeri avakuval. IP-aadress koosneb neljast tühikutega eraldatud numbrirühmast, nt 123.123.123.123.
- Kui kasutate proksiserverit, siis keelake see ajutiselt, et veebileht õigesti laaditaks.

2 Klõpsake valikul **Aadressiraamat**.

3 Lisage grupi nimi jaotises „Grupid“.

**Märkus.** Gruppi saab määrata ühe kontakti või rohkem.

4 Rakendage muudatused.

### Kontaktide või gruppide muutmine

1 Avage veebibrauser ja sisestage aadressiväljale printeri IP-aadress.

**Märkused.**

- Printeri IP-aadressi näete printeri avakuval. IP-aadress koosneb neljast tühikutega eraldatud numbrirühmast, nt 123.123.123.123.
- Kui kasutate proksiserverit, siis keelake see ajutiselt, et veebileht õigesti laaditaks.

**2** Klõpsake valikul **Aadressiraamat**.

**3** Tehke üks järgmistest toimingutest.

- Sektsioonis „Kontaktid“ klõpsake kontakti nimel ja muutke selle kohta käivat teavet.
- Sektsioonis „Grupid“ klõpsake grupi nimel ja muutke selle kohta käivat teavet.

**4** Rakendage muudatused.

## Kontaktide või gruppide kustutamine

**1** Avage veebibrauser ja sisestage aadressiväljale printeri IP-aadress.

**Märkused.**

- Printeri IP-aadressi näete printeri avakuval. IP-aadress koosneb neljast tühikutega eraldatud numbrirühmast, nt 123.123.123.123.
- Kui kasutate proksiserverit, siis keelake see ajutiselt, et veebileht õigesti laaditaks.

**2** Klõpsake valikul **Aadressiraamat**.

**3** Tehke üks järgmistest toimingutest.

- Sektsioonis „Kontaktid“ valige kontakt, mida soovite kustutada.
- Sektsioonis „Grupid“ valige grupp, mida soovite kustutada.



# Juurdepääsu funktsioonide seadistamine ja kasutamine

**Märkus.** Neid funktsioone toetavad vaid osa printerimudelitest.

## Hääljuhiste aktiveerimine

### Juhtpaneeli kasutades

- 1 Vajutage ja hoidke all klahvi **5**, kuni kuulete häälsõnumit.
- 2 Valige **OK**.

### Klaviatuuri kasutades

- 1 Vajutage ja hoidke all klahvi **5**, kuni kuulete häälsõnumit.
- 2 Vajutage **tabeldusklahvi**, et juhtida kursor nupule **OK**, seejärel vajutage **sisestusklahvi**.

### Märkused.

- Hääljuhised aktiveeritakse ka siis, kui sisestate kõrvaklapid vastavasse pessa.
- Helitugevuse reguleerimiseks kasutage helitugevuse nuppe, mis asuvad juhtpaneeli alumises osas.

## Puute abil ekraanil navigeerimine

### Märkused.

- Puuteid saab kasutada ainult siis, kui hääljuhised on aktiveeritud.
- Lubage suurendus, et kasutada suumimist ja panoraamist.
- Sümbolite sisestamiseks ja teatud seadete muutmiseks kasutage füüsilist klaviatuuri.

Puude	Otstarve
Topeltkoputus	Valib ekraanil objekti.
Kolmekordne koputus	Suumib teksti/pilte sisse või välja.
Paremale või vasakule libistamine	Liigub ekraanil järgmise objekti juurde.
Vasakule või üles libistamine	Liigub ekraanil eelmise objekti juurde.
Kahe näpuga libistamine	Pääseb ligi suumitud pildi osadele, mis jäävad ekraani piiridest väljapoole. <b>Märkus.</b> Suumitud pildi liigutamiseks on vaja kahte näppu.
Üles ja vasakule libistamine	Väljub rakendusest ja naaseb avakuvale.
Alla ja vasakule libistamine	<ul style="list-style-type: none"> <li>• Tühistab töö.</li> <li>• Naaseb eelmise seadistuse juurde.</li> <li>• Väljub ekraanilt, muutmata seadistust või väärtust.</li> </ul>
Üles ja alla libistamine	Kordab häälkäsklust.

## Suurendusrežiimi lubamine

- 1 Vajutage juhtpaneeli klahvistikul nuppu **5** ja hoidke seda all, kuni kuulete häälsõnumit.
- 2 Valige **Suurendusrežiim**.
- 3 Valige **OK**.

Lisateavet suurendatud ekraanil navigeerimise kohta leiate siit: [„Puute abil ekraanil navigeerimine” leheküljel 25](#).

## Hääljuhiste kõnekiiruse seadistamine

- 1 Puudutage avakuval valikut **Seaded > Seade > Juurdepääs > Kõnekiirus**.
- 2 Määrake kõnekiirus.

## Ekraani klaviatuuri kasutamine

Proovige järgmisi lahendusi.

- Tähemärgi kuulamiseks libistage näpuga üle klahvi.
- Tähemärgi väljale sisestamiseks tõstke sõrm üles.
- Tähemärkide kustutamiseks vajutage **tagasilükkeklahvi**.
- Väljal oleva sisu kuulamiseks vajutage **tabeldusklahvi**, seejärel kasutage klahvikombinatsiooni **Shift + Tab**.

## Paroolide või PIN-koodide häälsisestuse lubamine

- 1 Puudutage avakuval valikut **Seaded > Seade > Juurdepääs > Paroolide/PIN-koodide häälsisestus**.
- 2 Lubage seadistus.

# Paberi ja eriprindimaterjalide laadimine

## Paberi formaadi ja tüübi seadistamine

1 Navigeerige juhtpaneelil järgmisesse kohta:

**Seaded > Paber > Salve konfiguratsioon > Paberi suurus/tüüp > valige paberiallikas**

Puutekraaniga printerimudelitel puhul vajutage seadetes navigeerimiseks **OK**.

2 Määrake paberi formaat ja tüüp.

## Universaalse paberiformaadi seadete muutmine

1 Navigeerige juhtpaneelil järgmisesse kohta:

**Seaded > Paber > Meedia konfiguratsioon > Universaalseadistus**

Puutekraaniga printerimudelitel puhul vajutage seadetes navigeerimiseks **OK**.

2 Konfigureerige seadeid.

## Salvede laadimine

**⚠ ETTEVAATUST – ÜMBERKALDUMISOHT:** Seadme ebastabiilseks muutumise vältimiseks laadige salved eraldi. Hoidke sel ajal teisi salvi suletuna.

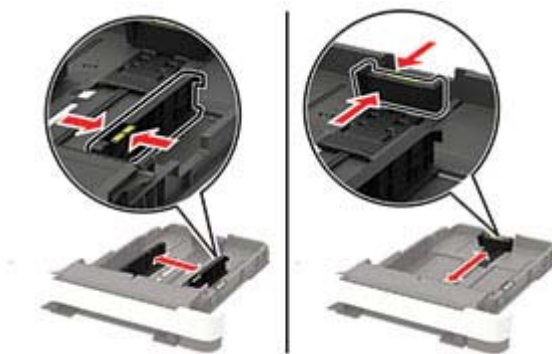
1 Eemaldage salv.

**Märkus.** Ärge eemaldage salvesid ajal, kui printer töötab, sest vastasel juhul võib tekkida paberiummistus.

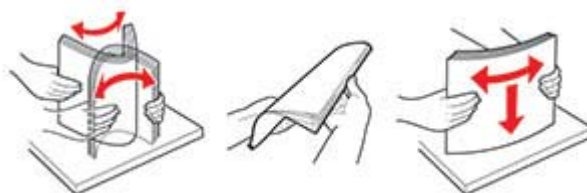


2 Reguleerige juhikud laaditava paberi formaadile sobivaks.

**Märkus.** Kasutage juhikute paigutamiseks salve põhjas olevaid tähiseid.



3 Painutage enne paberi söturisse asetamist selle servi ja joondage need.



4 Laadige paberipakk salve, printitav külg ülespoole, ja veenduge, et juhikud oleksid kindlalt vastu paberit.



#### Märkused.

- Ühepoolseks printimiseks laadige kirjablanketid kirjaga ülespoole, lehe päis salve eesmise otsa poole.
- Kahepoolseks printimiseks laadige kirjablanketid kirjaga allapoole, lehe päis salve tagumise otsa poole.
- Ärge libistage paberit salve.
- Paberiummistuste vältimiseks veenduge, et printimaterjali paki paksus ei ületaks salve maksimaalse täidetuse tähist.



## 5 Sisestage salv.

Vajaduse korral seadistage juhtpaneelil paberi formaat ja tüüp laaditud paberile vastavaks.

# Mitmeotstarbelise sööturi laadimine

## 1 Avage mitmeotstarbeline söötur.

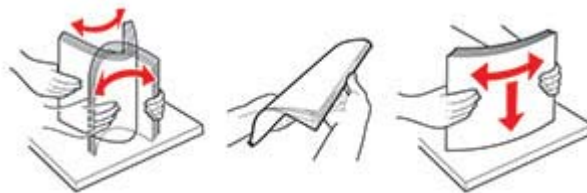
**Märkus.** Mitmeotstarbeline söötur on saadaval vaid mõnel printerimudelil.



## 2 Reguleerige juhik laaditava paberi formaadile sobivaks.



3 Painutage enne paberi sôoturisse asetamist selle servi ja joondage need.



4 Laadige paber salve, prinditav külj allapoole.

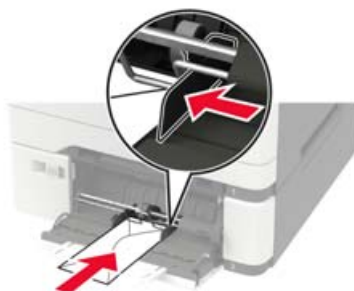
- Ühepoolseks printimiseks laadige kirjablankett salve, prinditav külj allapoole ja ülemine serv printeri poole.



- Kahepoolseks printimiseks laadige kirjablankett salve, prinditav külj ülespoole ja ülemine serv printerist eemale.



- Laadige ümbrikud nii, et suletav pool jääks ülespoole ja vastu parempoolset paberijuhikut.



**Hoiatus – varakahjude oht:** Ärge kasutage markide, mansettide, pannalde, akende, tugevdatud servade või iseklepuva liimiga ümbrikke.

5 Seadistage juhtpaneelil paberi formaat ja tüüp vastavalt laaditud paberile.

## Käsitsi söoturi laadimine

1 Reguleerige juhik laaditava paberi formaadile sobivaks.



2 Laadige paberileht salve, prinditav külg allapoole.

- Ühepoolseks printimiseks laadige kirjablankett salve, prinditav külg allapoole ja ülemine serv printeri poole.



- Kahepoolseks printimiseks laadige kirjablankett salve, prinditav külg ülespoole ja ülemine serv printerist eemale.



- Ümbrike laadimisel suletav pool peal ja vastu paberijuhiku paremat poolt.



3 Lükake paberit sedavõrd kaugemale, et selle ülemine serv tõmmatakse sisse.

**Hoiatus – varakahjude oht:** Paberiummistuste vältimiseks ärge suruge paberit käsitsi söoturisse.

## Salvede ühendamine

1 Avage veebibrauser ja sisestage aadressiväljale printeri IP-aadress.

**Märkused.**

- Printeri IP-aadressi näete printeri avakuval. IP-aadress koosneb neljast tühikutega eraldatud numbrirühmast, nt 123.123.123.123.
- Kui kasutate proksiserverit, siis keelake see ajutiselt, et veebileht õigesti laaditaks.

**2** Klõpsake suvandil **Seaded > Paber > Salve konfiguratsioon**.

**3** Võimaldab määrata ühendatavate salvede paberiformaadi ja -tüübi seaded samaks.

**4** Salvestage seaded.

**5** Klõpsake suvandil **Seaded > Seade > Hooldus > Konfigureerimise menüü > Salve konfiguratsioon**.

**6** Aktiveerige salvede ühendamise juures valik **Automaatne**.

**7** Salvestage seaded.

Salvede ühendamise tühistamiseks muutke kõigi salvede paberiformaadi ja -tüübi seaded erinevaks.

**Hoiatus – varakahjude oht:** Kuumuti temperatuur määratakse automaatselt paberi tüübi põhjal. Printimisprobleemide vältimiseks seadistage printeris paberitüüp kindlasti vastavalt tegelikult salve laaditud paberile.



# Toetatavad paberid

## Toetatavad paberiformaadid

### Märkused.

- Teie printeri mudelil võib olla 650-leheline Duo salv, mis koosneb 550-lehelisest salvest ja integreeritud 100-lehelisest mitmeotstarbelisest sööturist. 650-lehelise Duo salve 550-leheline salv toetab sama paberiformaati, mis valikuline 550-leheline salv. Integreeritud mitmeotstarbeline söötur toetab erineva formaadi, tüübi ja paksusega paberit.
- Automaatne dokumendisöötur toetab kõiki loendis väljatoodud paberiformaate, v.a kõik ümbrikud ja universaalsed formaadid, mis on väiksemad kui 105 × 105 mm (4,13 × 4,13 tolli).
- Skanneriklaas toetab loendis väljatoodud paberiformaate, v.a Legal, Oficio (Mehhiko) ja folio.

Paberiformaat ja mõõtmed	Standardne 250-leheline salv	Käsitsi söötur	650-leheline Duo lisa salv		550-leheline lisa salv	Kahepoolne printimine
			550-leheline salv	Mitmeotstarbeline söötur		
<b>A4</b> 210 × 297 mm (8,27 × 11,7 tolli)	✓	✓	✓	✓	✓	✓
<b>A5<sup>1,2</sup></b> 148 × 210 mm (5,83 × 8,27 tolli)	✓	✓	✓	✓	✓	X
<b>A6</b> 105 × 148 mm (4,13 × 5,83 tolli)	✓	✓	X	✓	X	X
<b>JIS B5</b> 182 × 257 mm (7,17 × 10,1 tolli)	✓	✓	✓	✓	✓	X
<b>Letter</b> 215,9 × 279,4 mm (8,5 × 11 tolli)	✓	✓	✓	✓	✓	✓
<b>Legal</b> 215,9 × 355,6 mm (8,5 × 14 tolli)	✓	✓	✓	✓	✓	✓
<b>Executive</b> 184,2 × 266,7 mm (7,25 × 10,5 tolli)	✓	✓	✓	✓	✓	X

<sup>1</sup> Laadige see paberiformaat salve 1 ja käsitsi sööturisse nii, et pikem serv oleks printeri poole.

<sup>2</sup> Laadige see paberiformaat salve 2, salve 3 ja mitmeotstarbelisse sööturisse nii, et lühem serv oleks printeri poole.

<sup>3</sup> Formaadisead „Universaalne“ puhul on lehekülg 215,9 × 355,6 mm (8,5 × 14 tolli), v.a juhul kui formaat on tarkvararakenduses määratud.

<sup>4</sup> Laadige kitsas paber nii, et lühem serv oleks printeri poole.

<sup>5</sup> Formaadisead „Muud ümbrikud“ puhul on lehekülg 215,9 × 355,6 mm (8,5 × 14 tolli), v.a juhul kui formaat on tarkvararakenduses määratud.

Paberiformaat ja mõõtmed	Standardne 250-leheline salv	Käsitsi söötur	650-leheline Duo lisa salv		550-leheline lisa salv	Kahepoolne printimine
			550-leheline salv	Mitmeotstarbeline söötur		
<b>Oficio (Mehhiko)</b> 215,9 × 340,4 mm (8,5 × 13,4 tolli)	✓	✓	✓	✓	✓	✓
<b>Folio</b> 215,9 × 330,2 mm (8,5 × 13 tolli)	✓	✓	✓	✓	✓	✓
<b>Statement</b> 139,7 × 215,9 mm (5,5 × 8,5 tolli)	✓	✓	X	✓	X	X
<b>Hagaki</b> 100 × 148 mm (3,94 × 5,83 tolli)	✓	✓	X	✓	X	✓
<b>Universaalne</b> <sup>3,4</sup> 98,4 × 148 mm kuni 215,9 × 355,6 mm (3,87 × 5,83 tolli. kuni 8,5 × 14 tolli)	✓	✓	X	✓	X	X
<b>Universaalne</b> <sup>3,4</sup> 76,2 × 127 mm kuni 215,9 × 355,6 mm (3 × 5 tolli. kuni 8,5 × 14 tolli)	X	✓	X	✓	X	X
<b>Universaalne</b> <sup>3,4</sup> 148 × 210 mm kuni 215,9 × 355,6 mm (5,83 × 8,27 tolli. kuni 8,5 × 14 tolli)	✓	✓	✓	✓	✓	X
<b>Universaalne</b> <sup>3,4</sup> 210 × 250 mm kuni 215,9 × 355,6 mm (8,27 × 11,0 tolli. kuni 8,5 × 14 tolli)	✓	✓	✓	✓	✓	✓
<b>7 3/4 Envelope</b> 98,4 × 190,5 mm (3,875 × 7,5 tolli)	✓	✓	X	✓	X	X

<sup>1</sup> Laadige see paberiformaat salve 1 ja käsitsi sööturisse nii, et pikem serv oleks printeri poole.

<sup>2</sup> Laadige see paberiformaat salve 2, salve 3 ja mitmeotstarbelisse sööturisse nii, et lühem serv oleks printeri poole.

<sup>3</sup> Formaadiseade „Universaalne“ puhul on lehekülg 215,9 × 355,6 mm (8,5 × 14 tolli), v.a juhul kui formaat on tarkvararakenduses määratud.

<sup>4</sup> Laadige kitsas paber nii, et lühem serv oleks printeri poole.

<sup>5</sup> Formaadiseade „Muud ümbrikud“ puhul on lehekülg 215,9 × 355,6 mm (8,5 × 14 tolli), v.a juhul kui formaat on tarkvararakenduses määratud.

Paberiformaat ja mõõtmed	Standardne 250-leheline salv	Käsitsi söötur	650-leheline Duo lisa salv		550-leheline lisa salv	Kahepoolne printimine
			550-leheline salv	Mitmeotstarbeline söötur		
<b>9 Envelope</b> 98,4 × 225,4 mm (3,875 × 8,9 tolli)	✓	✓	X	✓	X	X
<b>10 Envelope</b> 104,8 × 241,3 mm (4,12 × 9,5 tolli)	✓	✓	X	✓	X	X
<b>DL Envelope</b> 110 × 220 mm (4,33 × 8,66 tolli)	✓	✓	X	✓	X	X
<b>C5 Envelope</b> 162 × 229 mm (6,38 × 9,01 tolli)	✓	✓	X	✓	X	X
<b>B5 Envelope</b> 176 × 250 mm (6,93 × 9,84 tolli)	✓	✓	X	✓	X	X
<b>Monarch</b> 98,425 × 190,5 mm (3,875 × 7,5 tolli)	✓	✓	X	✓	X	X
<b>Muud ümbrikud<sup>5</sup></b> 98,4 × 162 mm kuni 176 × 250 mm (3,87 × 6,38 tolli. kuni 6,93 × 9,84 tolli)	✓	✓	X	✓	X	X

<sup>1</sup> Laadige see paberiformaat salve 1 ja käsitsi sööturisse nii, et pikem serv oleks printeri poole.

<sup>2</sup> Laadige see paberiformaat salve 2, salve 3 ja mitmeotstarbelisse sööturisse nii, et lühem serv oleks printeri poole.

<sup>3</sup> Formaadiseade „Universaalne“ puhul on lehekülg 215,9 × 355,6 mm (8,5 × 14 tolli), v.a juhul kui formaat on tarkvararakenduses määratud.

<sup>4</sup> Laadige kitsas paber nii, et lühem serv oleks printeri poole.

<sup>5</sup> Formaadiseade „Muud ümbrikud“ puhul on lehekülg 215,9 × 355,6 mm (8,5 × 14 tolli), v.a juhul kui formaat on tarkvararakenduses määratud.

## Toetatavad paberitüübid

### Märkused.

- Teie printeri mudelil võib olla 650-leheline Duo salv, mis koosneb 550-lehelisest salvest ja integreeritud 100-lehelisest mitmeotstarbelisest sööturist. 650-lehelise Duo salve 550-leheline salv toetab sama formaati, mis 550-leheline salv. Integreeritud mitmeotstarbeline söötur toetab erineva formaadi, tüübi ja paksusega paberit.
- Siltide, ümbrike ja kaardivaliku printimine toimub alati kiirusel 25 lk/min.
- Automaatne dokumendisöötur toetab ainult tavapaberit.

Paberi tüüp	Standardne 250-leheline salv	Käsitsi söötur	650-leheline Duo lisa salv		550-leheline lisa salv	Kahepoolne printimine
			550-leheline salv	Mitmeotstarbeline söötur		
Tavapaber	✓	✓	✓	✓	✓	✓
Kaardivalik	✓	✓	✓	✓	✓	X
Ümbrikud	✓	✓	X	✓	X	X
Pabersildid	✓	✓	✓	✓	✓	✓
Vinüülsildid	✓	✓	✓	✓	✓	X

## Toetatavad paberi paksused

### Märkused.

- Teie printeri mudelil võib olla 650-leheline Duo salv, mis koosneb 550-lehelisest salvest ja integreeritud 100-lehelisest mitmeotstarbelisest sööturist. 650-lehelise Duo salve 550-leheline salv toetab sama formaati, mis 550-leheline salv. Integreeritud mitmeotstarbeline söötur toetab erineva formaadi, tüübi ja paksusega paberit.
- Siltide, ümbrike ja kaardivaliku printimine toimub alati kiirusel 25 lk/min.
- Automaatne dokumendisöötur toetab 52–120 g/m<sup>2</sup> (14–32 naela/köide) paberit.

Paberi tüüp ja kaal	Standardne 250-leheline salv	Käsitsi söötur	650-leheline Duo lisa salv		550-leheline lisa salv	Kahepoolne printimine
			550-leheline salv	Mitmeotstarbeline söötur		
<b>Õhuke paber<sup>1</sup></b> 60–74,9 g/m <sup>2</sup> pikikiudu (16–19,9 naela/köide)	✓	✓	✓	✓	✓	✓
<b>Tavapaber</b> 75–90,3 g/m <sup>2</sup> pikikiudu (20–24 naela/köide)	✓	✓	✓	✓	✓	✓
<b>Paks paber</b> 90,3–105 g/m <sup>2</sup> pikikiudu (24,1–28 naela/köide)	✓	✓	✓	✓	✓	✓

<sup>1</sup> Printides paberile, mille kaal on vähem kui 75 g/m<sup>2</sup> (20 naela), peab paberitüübiks olema seadistatud „Õhuke paber“. Selle tegemata jätmise võib põhjustada paberi rullumist, mis viib omakorda söötmissvigadeni, eriti niiskemates keskkondades.

<sup>2</sup> Sildid ja muu eriprintimaterjal on vähese printimise korral toetatud, kuid nende sobivust tuleb enne testida.

<sup>3</sup> Toetatud on pabersildid kaaluga kuni 105 g/m<sup>2</sup> (28 naela/köide).

<sup>4</sup> 100% puuvillasisalduse puhul on maksimaalne kaal 24 naela/köide.

<sup>5</sup> 28 naela/köide kaaluvate ümbrikute puuvillasisaldus võib olla kuni 25%.

Paberi tüüp ja kaal	Standardne 250-leheline salv	Käsitsi söötur	650-leheline Duo lisa salv		550-leheline lisa salv	Kahepoolne printimine
			550-leheline salv	Mitmeotstarbeline söötur		
<b>Kaardivalik</b> 105,1–162 g/m <sup>2</sup> pikikiudu (28,1–43 naela/köide)	✓	✓	✓	✓	✓	X
<b>Kaardivalik</b> 105,1–200 g/m <sup>2</sup> pikikiudu (28,1–53 naela/köide)	✓	✓	X	X	X	X
<b>Pabersildid<sup>2</sup></b> 131 g/m <sup>2</sup> (35 naela/köide)	✓	✓	✓	✓	✓	✓ <sup>3</sup>
<b>Vinüülsildid<sup>2</sup></b> 131 g/m <sup>2</sup> (35 naela/köide)	✓	✓	✓	✓	✓	X
<b>Ümbrikud<sup>4,5</sup></b> 60–105 g/m <sup>2</sup> (16–28 naela/köide)	✓	✓	X	✓	X	X

<sup>1</sup> Printides paberile, mille kaal on vähem kui 75 g/m<sup>2</sup> (20 naela), peab paberitüübiks olema seadistatud „Õhuke paber“. Selle tegemata jätmise võib põhjustada paberi rullumist, mis viib omakorda söötmissvigadeni, eriti niiskemates keskkondades.

<sup>2</sup> Sildid ja muu eriprintimaterjal on vähese printimise korral toetatud, kuid nende sobivust tuleb enne testida.

<sup>3</sup> Toetatud on pabersildid kaaluga kuni 105 g/m<sup>2</sup> (28 naela/köide).

<sup>4</sup> 100% puuvillasisalduse puhul on maksimaalne kaal 24 naela/köide.

<sup>5</sup> 28 naela/köide kaaluvate ümbrikute puuvillasisaldus võib olla kuni 25%.

# Printimine

## Arvutist printimine

**Märkus.** Siltide, kaartide ja ümbrike puhul valige enne dokumendi printimist printeris paberi formaat ja tüüp.

- 1 Avage prinditava dokumendi juures dialoogiaken „Printimine“.
- 2 Vajaduse korral muutke seadeid.
- 3 Printige dokument.

## Mobiilseadmest printimine

**Märkus.** Mobiilse printimise lahendus on saadaval vaid mõnel printerimudelil.

### Printimine mobiilseadmest teenusega Google Cloud Print

Google Cloud Print™ on mobiilne printimisteenus, mis võimaldab teatud mobiilirakendustest printida igasse Google Cloud Printi valmidusega printerisse.

- 1 Avage mobiilseadme avakuvalt teenuse toega rakendus.
- 2 Puudutage nuppu **Prindi** ja valige seejärel printer.
- 3 Printige dokument.

### Printimine mobiilseadmest teenusega Mopria Print Service

Mopria® Print Service on mobiilne printimislahendus mobiilseadmetele, milles töötab Android 4.4 või uuem versioon. See võimaldab printida vahetult Mopria sertifikaadiga printerisse.

**Märkus.** Enne printimist veenduge, et Mopria Print Service oleks lubatud.

- 1 Avage mobiilseadme avakuvalt teenusega ühilduv rakendus.
- 2 Puudutage nuppu **Prindi** ja valige seejärel printer.
- 3 Printige dokument.

### Mobiilseadmest printimine AirPrinti kasutades

AirPrint on mobiilse printimise lahendus, mis võimaldab printida Apple'i seadmetest vahetult AirPrinti sertifikaadiga printerisse.

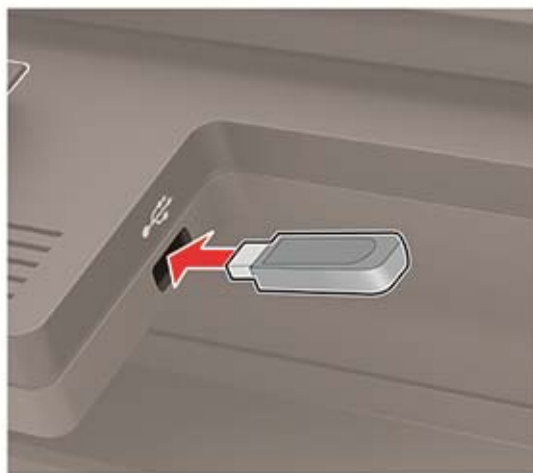
**Märkused.**

- Seda rakendust toetab vaid osa Apple'i seadmetest.

- Seda rakendust toetavad ainult mõned printerimudelid.
- 1 Avage mobiilseadme avakuvalt teenusega ühilduv rakendus.
  - 2 Valige prinditav dokument ja puudutage jagamisikooni.
  - 3 Puudutage valikut **Prindi** ja valige seejärel printer.
  - 4 Printige dokument.

## Välkmäluseadmelt printimine

- 1 Sisestage välkmäluseade.



### Märkused.

- Kui sisestate välkmäluseadme ajal, mil kuvatakse veateadet, siis printer ignoreerib välkmäluseadet.
  - Kui sisestate välkmäluseadme ajal, mil printer töötleb teisi prinditöid, siis ilmub ekraanile teade **Hõivatud**.
- 2 Valige dokument, mida printida soovite.  
Vajaduse korral konfigureerige teisi prindiseadeid.
  - 3 Printige dokument.  
Teise dokumendi printimiseks valige **USB-mäluseade**.

**Hoiatus – varakahjude oht:** Mäluseadmelt printimise, seadme lugemise või seadmele kirjutamise ajal ei tohi puudutada välkmäluseadet ega printeri kujutatud ala, sest muidu võivad andmed kaotsi minna või printeris võib tekkida rike.



## Toetatavad välmäluseadmed ja failitüübid

### Välmäluseadmed

#### Märkused.

- Printer toetab kiireid USB-välmäluseadmeid täiskiirusel.
- USB-välmäluseadmed peavad toetama failipaigutustabeli süsteemi (FAT).

Paljud välmäluseadmed on printeriga kasutamiseks katsetatud ja sobivaks tunnistatud. Küsige lisateavet poest, kust printeri ostsite.

### Failitüübid

Dokumendid:

- PDF (version 1.7 or earlier)
- HTML
- XPS
- Microsoft file formats (.doc, .docx, .xls, .xlsx, .ppt, .pptx)

Pildid:

- .dcx
- .gif
- .JPEG või .jpg
- .bmp
- .pcx
- .TIFF või .tif
- .png



## Konfidentsiaalsete tööde konfigureerimine

1 Navigeerige juhtpaneelil järgmisesse kohta:

**Seaded > Turvalisus > Konfidentsiaalse printimise seadistamine**

Puutekraanita printerimudelite puhul vajutage seadetes navigeerimiseks .

2 Konfigureerige seadeid.

Suvand	Otstarve
PIN-sisestuse katsete arv	Võimaldab määrata vale PIN-koodi sisestamiste arvu. <b>Märkus.</b> Selle arvu täitumisel kustutatakse asjaomase kasutajanimega seotud printitööd.
Konfidentsiaalse töö aegumine	Võimaldab määrata konfidentsiaalsete printitööde aegumisaja. <b>Märkus.</b> Ootel olevaid konfidentsiaalseid töid hoitakse printeris nii kaua, kuni need vabastatakse või kustutatakse käsitsi.
Korduva töö aegumine	Võimaldab määrata korduvate printitööde aegumisaja. <b>Märkus.</b> Korduvad printitööd salvestatakse printeri mälusse uuesti printimiseks.
Kontrollimistöö aegumine	Võimaldab määrata aegumisaja, mille jooksul printer printib eksemplari ja mille möödumisel printitakse ülejäänud eksemplarid. <b>Märkus.</b> Kontrollimistööde puhul printitakse kõigepealt kontrollimiseks üks koopia ja seejärel ülejäänud koopiad.
Reservtöö aegumine	Võimaldab määrata aegumisaja, mille jooksul printer printitöid salvestab. <b>Märkus.</b> Ootel olevad reservtööd kustutatakse pärast printimist automaatselt.
Nõuab kõikide tööde kinnipidamist	Võimaldab määrata, kas printer peab kõik printitööd kinni.

## Konfidentsiaalsete tööde ja muude ootetööde printimine

### Windowsi kasutajad

- 1 Puudutage valikuid **Fail > Prindi**, kui dokument on avatud.
- 2 Klõpsake **Atribuudid, Eelistused, Suvandid** või **Seadistus**.
- 3 Klõpsake **Prindi ja oota**.
- 4 Valige valik **Kasuta „Prindi ja oota“** ja määrake kasutajanimi.
- 5 Valige printitöö tüüp (Konfidentsiaalne, Korda, Reserveeri või Kinnita).  
Kui printitöö on konfidentsiaalne, siis sisestage neljakohaline PIN-kood.
- 6 Klõpsake **OK** või **Prindi**.

## 7 Vabastage printeri avakuval prinditöö.

- Konfidentsiaalsete prinditööde puhul navigeerige kohta:  
**Ootetööd** > valige oma kasutajanimi > **Konfidentsiaalne** > sisestage PIN-kood > valige prinditöö > konfigureerige seaded > **Prindi**
- Teiste prinditööde puhul navigeerige kohta:  
**Ootetööd** > valige kasutajanimi > valige prinditöö > konfigureerige seaded > **Prindi**

## Macintoshi kasutajad

### 1 Valige avatud dokumendi juures **Fail** > **Prindi**.

Vajaduse korral klõpsake lahtitegemise kolmnurgal, et näha rohkem valikuid.

### 2 Valige prindivalikute seast või menüüst „Koopad ja leheküljed“ **Töö suunamine**.

### 3 Valige prinditöö tüüp (Konfidentsiaalne, Korda, Reserveeri või Kinnita).

Kui prinditöö on konfidentsiaalne, siis määrake kasutajanimi ja sisestage neljakohaline PIN-kood.

### 4 Klõpsake **OK** või **Prindi**.

### 5 Vabastage printeri avakuval prinditöö.

- Konfidentsiaalsete prinditööde puhul navigeerige kohta:  
**Ootetööd** > valige oma kasutajanimi > **Konfidentsiaalne** > sisestage PIN-kood > valige prinditöö > konfigureerige seaded > **Prindi**
- Teiste prinditööde puhul navigeerige kohta:  
**Ootetööd** > valige kasutajanimi > valige prinditöö > konfigureerige seaded > **Prindi**

## Fondinäidiste loendi printimine

### 1 Navigeerige juhtpaneelil järgmisesse kohta:

**Seaded** > **Aruanded** > **Printimine** > **Printimisfondid**

Puutekraanita printerimudelite puhul vajutage seadetes navigeerimiseks .

### 2 Valige fondinäidis.

# Kopeerimine

## Kopeerimine

1 Laadige originaaldokument ADF-salve või asetage skanneriklaasile.

**Märkus.** Suuruse vähendamise vältimiseks veenduge, et originaaldokument ja väljund oleksid samas formaadis.

2 Valige juhtpaneelil **Kopeerimine** ja sisestage koopiate arv.

Vajaduse korral muutke teisi seadeid.

3 Kopeerige dokument.

**Märkus.** Kiire koopia tegemiseks puudutage juhtpaneelil .

## Fotode kopeerimine

1 Asetage foto skanneriklaasile.

2 Navigeerige juhtpaneelil järgmisesse kohta:

**Kopeerimine > Seaded > Sisu > Sisu tüüp > Foto**

Puutekraanita printerimudelite puhul vajutage seadetes navigeerimiseks .

3 Valige menüüst „Sisuallikas“ originaalfotole sobivaim seade.

4 Kopeerige dokument.

## Kirjablanketile kopeerimine

1 Laadige originaaldokument ADF-salve või asetage skanneriklaasile.

2 Navigeerige juhtpaneelil järgmisesse kohta:

**Kopeerimine > Koopia originaal > valige originaaldokumendi formaat > Koopia formaat > valige paberiallikas**

Kui laadite mitmeotstarbelisse sööturisse, siis navigeerige järgmisesse kohta:

**Koopia formaat > Mitmeotstarbeline söötur > valige paberi formaat > Kirjablankett**

Puutekraanita printerimudelite puhul vajutage seadetes navigeerimiseks .

3 Kopeerige dokument.

## Kopeerige paberi mõlemale poolele

1 Laadige originaaldokument ADF-salve või asetage skanneriklaasile.

2 Navigeerige juhtpaneelil järgmisesse kohta:

**Kopeerimine > Seaded > Paberi seadistamine**

Puutekraanita printerimudelite puhul vajutage seadetes navigeerimiseks .

3 Reguleerige seadeid.

4 Kopeerige dokument.

## Koopiate suurendamine või vähendamine

1 Laadige originaaldokument ADF-salve või asetage skanneriklaasile.

2 Navigeerige juhtpaneelil järgmisesse kohta:

**Kopeerimine > Seaded > Skaala > määrake väärtus**

Puutekraanita printerimudelite puhul vajutage seadetes navigeerimiseks .

**Märkus.** Kui muudate originaaldokumendi või väljundi suurst pärast skaala määramist, taastub automaatne seadistus.

3 Kopeerige dokument.

## Printimine eksemplarhaaval

1 Laadige originaaldokument ADF-salve või asetage skanneriklaasile.

2 Navigeerige juhtpaneelil järgmisesse kohta:

**Kopeerimine > Seaded > Eksemplarhaaval > Sees [1,2,1,2,1,2]**

3 Kopeerige dokument.

## Koopiate eraldamine eralduslehtedega

1 Laadige originaaldokument ADF-salve või asetage skanneriklaasile.

2 Navigeerige juhtpaneelil järgmisesse kohta:

**Kopeerimine > Seaded > Eralduslehed > Sees**

Puutekraanita printerimudelite puhul vajutage seadetes navigeerimiseks .

3 Reguleerige seadeid.

4 Kopeerige dokument.

## Mitme lehekülje kopeerimine ühele sihtleheküljele

1 Laadige originaaldokument ADF-salve või asetage skanneriklaasile.

2 Navigeerige juhtpaneelil järgmisesse kohta:

**Kopeerimine > Seaded > Lehekülgi poole kohta**

Puutekraanita printerimudelite puhul vajutage seadetes navigeerimiseks .

3 Reguleerige seadeid.

4 Kopeerige dokument.

## Kopeerimise otsetee loomine

**Märkus.** Otsetee loomiseks võib olla vaja administraatori õigusi.

1 Avage veebibrauser ja sisestage aadressiväljale printeri IP-aadress.

### Märkused.

- Printeri IP-aadressi näete avakuval. IP-aadress koosneb neljast tühikutega eraldatud numbrirühmast, nt 123.123.123.123.
- Kui kasutate proksiserverit, siis keelake see ajutiselt, et veebileht õigesti laaditaks.

2 Klõpsake **Otseteed > Otsetee lisamine**.

3 Valige otseteede menüüst **Kopeerimine** ja konfigureerige seaded.

4 Rakendage muudatused.

## E-post

### E-posti funktsiooni seadistamine

1 Avage veebibrauser ja sisestage aadressiväljale printeri IP-aadress.

**Märkused.**

- Printeri IP-aadressi näete avakuval. IP-aadress koosneb neljast tühikutega eraldatud numbrirühmast, nt 123.123.123.123.
- Kui kasutate proksiserverit, siis keelake see ajutiselt, et veebileht õigesti laaditaks.

2 Klõpsake **Seaded** > **E-post** > **E-posti seadistamine**.

3 Konfigureerige seadeid.

4 Rakendage muudatused.

### E-posti seadete konfigureerimine

1 Avage veebibrauser ja sisestage aadressiväljale printeri IP-aadress.

**Märkused.**

- Printeri IP-aadressi näete printeri avakuval. IP-aadress koosneb neljast tühikutega eraldatud numbrirühmast, nt 123.123.123.123.
- Kui kasutate proksiserverit, siis keelake see ajutiselt, et veebileht õigesti laaditaks.

2 Klõpsake valikul **Seaded** > **E-post**.

3 Sisestage vajalik teave.

4 Rakendage muudatused.

### E-kirja saatmine

1 Laadige originaaldokument ADF-salve või asetage skanneriklaasile.

2 Valige juhtpaneelil **E-post** ja sisestage vajalik teave.

**Märkus.** Saatja saab sisestada ka aadressiraamatut või otseteenumbrit kasutades.

3 Vajaduse korral konfigureerige väljundfaili tüübi seadeid.

4 Saatke e-kiri.

### E-kirja saatmise otsetee loomine

**Märkus.** Otsetee loomiseks võib olla vaja administraatori õigusi.

1 Avage veebibrauser ja sisestage aadressiväljale printeri IP-aadress.

**Märkused.**

- Printeri IP-aadressi näete avakuval. IP-aadress koosneb neljast tühikutega eraldatud numbrirühmast, nt 123.123.123.123.
- Kui kasutate proksiserverit, siis keelake see ajutiselt, et veebileht õigesti laaditaks.

**2** Klõpsake **Otseteed > Otsetee lisamine**.

**3** Valige otseteede menüüst **E-post** ja konfigureerige seaded.

**4** Rakendage muudatused.

# Faksimine

## Printeri faksimiseks ülesseadmine

### Märkused.

- Järgmised ühendusmeetodid on kasutatavad vaid mõnes riigis või piirkonnas.
- Printeri esmase seadistamise korral tühjendage faksifunktsiooni märkeruut ja keelake mis tahes muud funktsioonid, mida kavatsete hiljem seadistada, ning puudutage nuppu **Jätka**.
- Kui faksifunktsioon on lubatud, aga mitte täielikult seadistatud, võib indikaatorituli punasena vilkuda.

**Hoiatus – varakahjude oht:** Faksi saatmise või vastuvõtmise ajal ei tohi puudutada kaableid ega printeri kujutatud ala.



## Faksifunktsiooni seadistamine

1 Navigeerige juhtpaneelil järgmisesse kohta:

**Seaded > Seade > Eelistused > Korda algseadistamist**

Puutekraanita printerimudelite puhul vajutage seadetes navigeerimiseks **OK**.

2 Lülitage printer välja, oodake ligikaudu 10 sekundit ja lülitage printer uuesti sisse.




3 Klõpsake ekraanil „Enne alustamist“ valikul **Muuda seadeid ja kasuta seadistusviisardit**.

4 Sisestage faksi/e-posti serveri seadistamise ekraanil vajalik teave.

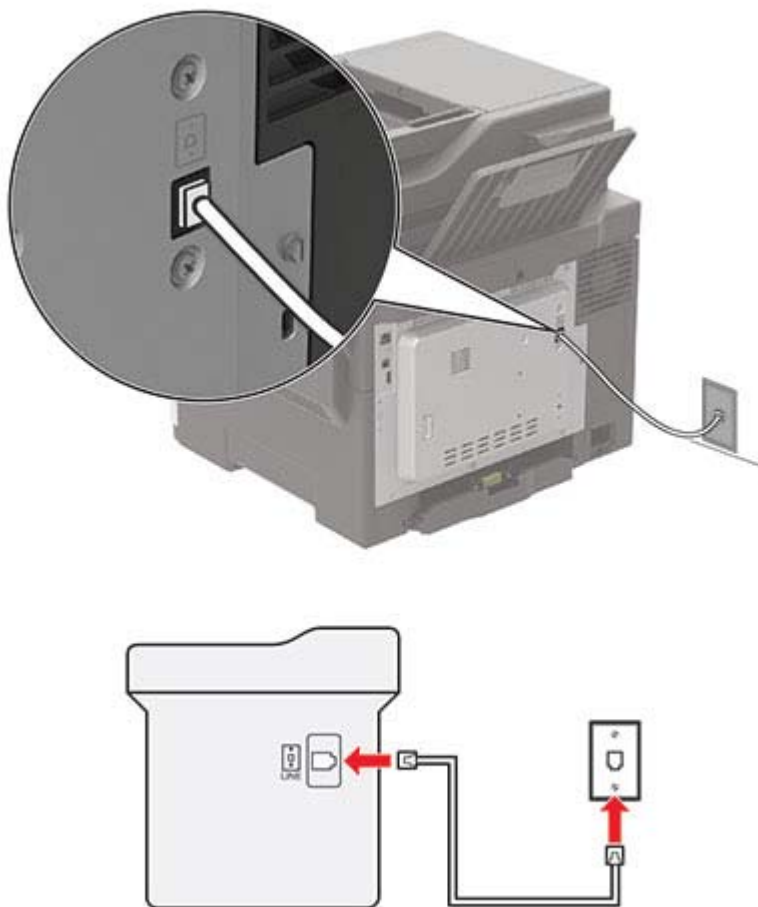
5 Viige seadistus lõpuni.



## Faksi ülesseadmine tavatelefoniliini kasutamiseks

-  **ETTEVAATUST – ELEKTRILÖÖGIOHT:** Ärge seadke äikesetormi ajal toodet üles ega ühendage elektri- ega andmesidekaableid, näiteks elekrikaablit, faksikaablit või telefonikaablit, sest sellega kaasneb elektrilöögi oht.
-  **ETTEVAATUST – ELEKTRILÖÖGIOHT:** Ärge kasutage faksifunktsiooni äikesetormide ajal, sest sellega kaasneb elektrilöögi oht.
-  **ETTEVAATUST – KEHAVIGASTUSTE OHT:** Põlenguohu vähendamiseks kasutage toote ühendamiseks avaliku telefonivõrguga 26 AWG või suuremat telefonikaablit (RJ-11). Austraalias peab kasutataval kaablil olema Austraalia kommunikatsiooni- ja meediaameti (Communications and Media Authority) heakskiit.

### Ülesseadmine 1. Printer on ühendatud eriotstarbelise faksiliiniga



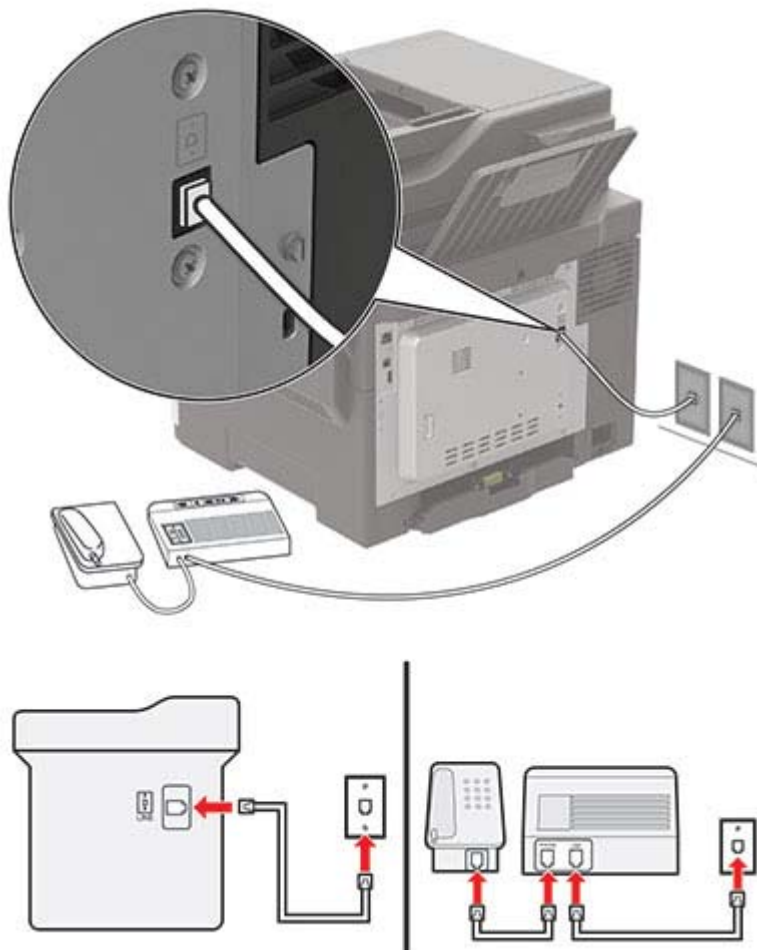
- 1 Ühendage telefonikaabli üks pistik printeri telefonipordiga.
- 2 Ühendage telefonikaabli teine pistik aktiivse analoogtelefonipistikupesaga.

**Märkused.**

- Võite seadistada printeri faksid automaatseks („Automaatne vastuvõtmine“ sees) või käsitsi („Automaatne vastuvõtmine“ väljas) vastuvõtmiseks.
- Kui soovite, et printer võtaks faksid automaatselt vastu, siis seadistage helinate arv, mille järel printer faksikõne vastu võtab.

**Ülesseadmine 2. Printer jagab liini automaatvastajaga**

**Märkus.** Kui kasutate eristava helina teenust, siis seadistage printerile õige helinamuster. Vastasel juhul ei võta printer fakse vastu isegi juhul, kui olete seadistanud fakside automaatse vastuvõtmise.

**Ühendatud eri telefonipistikupesadega**




- 1 Ühendage telefonikaabli üks pistik printeri telefonipordiga.
- 2 Ühendage telefonikaabli teine pistik aktiivse analoogtelefonipistikupesaga.

**Märkused.**

- Kui teie liinil on vaid üks telefoninumber, siis seadistage printer fakside automaatseks vastuvõtmiseks.

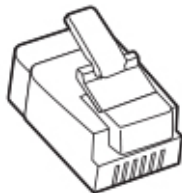
- Seadistage printer nii, et see võtaks faksikõne vastu kaks helinat pärast automaatvastajat. Näiteks kui automaatvastaja võtab kõne vastu nelja helina järel, siis seadistage printeri suvandiks „Helinad vastuvõtmiseni“ kuus.

## Faksi ülesseadmine erinevate telefonipistikupesadega riikides või piirkondades

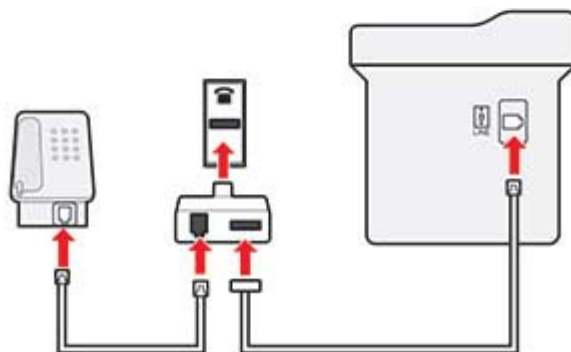
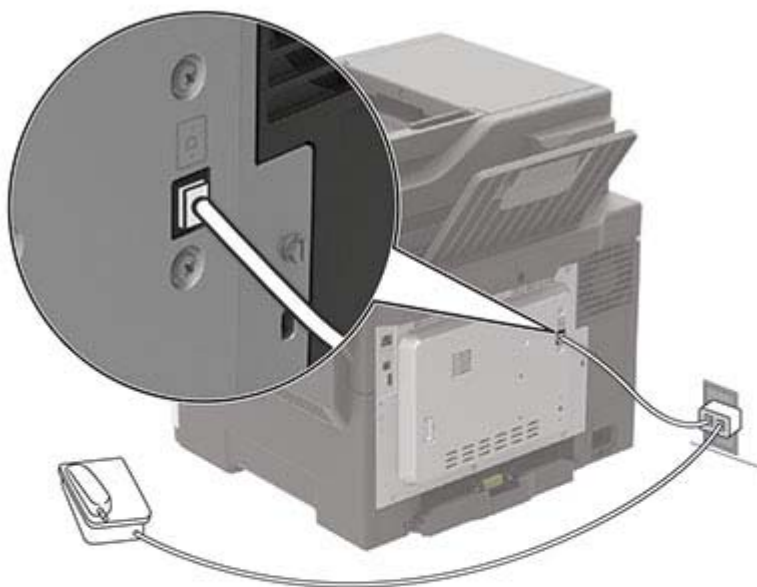
-  **ETTEVAATUST – ELEKTRILÖÖGIOHT:** Ärge seadke äikesetormi ajal toodet üles ega ühendage elektri- ega andmesidekaableid, näiteks elektrikaablit, faksikaablit või telefonikaablit, sest sellega kaasneb elektrilöögi oht.
-  **ETTEVAATUST – ELEKTRILÖÖGIOHT:** Ärge kasutage faksifunktsiooni äikesetormide ajal, sest sellega kaasneb elektrilöögi oht.
-  **ETTEVAATUST – KEHAVIGASTUSTE OHT:** Põlenguohu vähendamiseks kasutage toote ühendamiseks avaliku telefonivõrguga 26 AWG või suuremat telefonikaablit (RJ-11). Austraalias peab kasutataval kaablil olema Austraalia kommunikatsiooni- ja meediaameti (Communications and Media Authority) heakskiit.

Suuremas osas riikides ja piirkondades on kasutusel telefonipistikupesade standard RJ11. Kui teie asutuse telefonipistikupesad ei vasta sellele standardile, siis kasutage telefoniadapterit. Teie riigile või piirkonnale vastav adapter ei pruugi printeriga kaasas olla; sel juhul peate selle eraldi ostma.

Printeri telefoniporti võib olla paigaldatud adapterpistik. Kui kavatsete luua ühenduse jada- või paralleeltelefonisüsteemiga, ärge eemaldage adapterpistikut printeri telefonipordist.



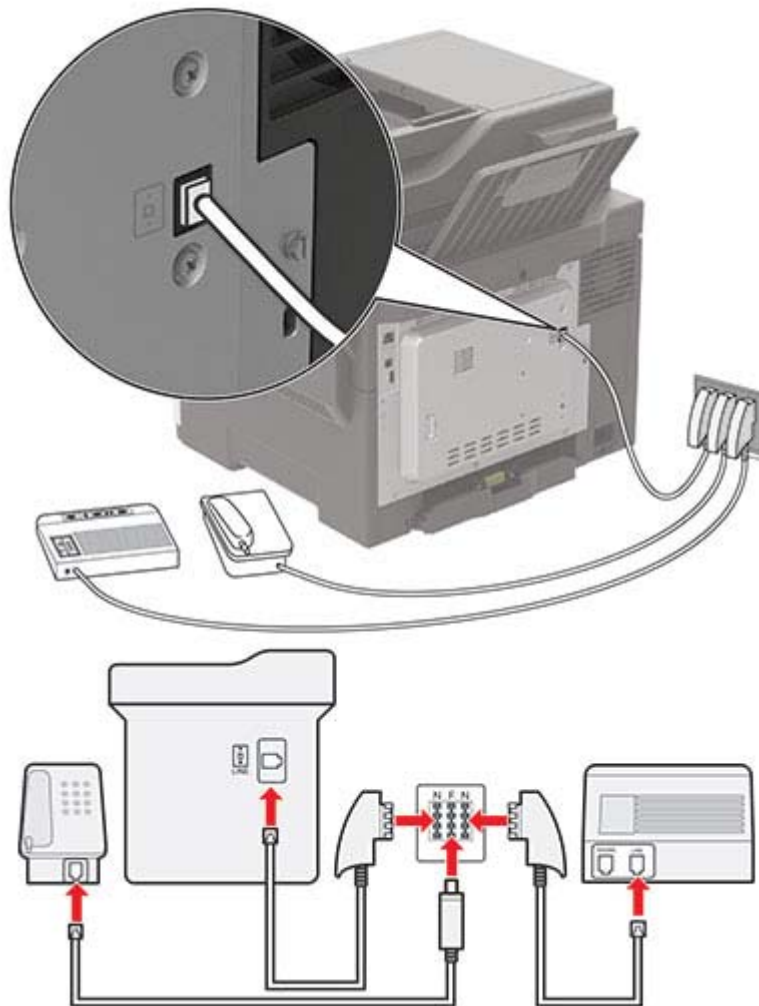
## Printeri ühendamine muu kui RJ11-telefonipistikupesaga



- 1 Ühendage telefoni kaabli üks pistik printeri telefonipordiga.
- 2 Ühendage kaabli teine pistik RJ11-adapteriga ning pistke adapter telefonipistikupesasse.
- 3 Kui soovite ühendada sama telefonipistikupesaga ka teise muu kui RJ11-pistikuga seadme, siis ühendage see vahetult telefoniadapteriga.

## Printeri ühendamine telefonipistikupesaga Saksamaal

Saksamaal on telefonipistikupesas kahte tüüpi pordid. N-pordid on mõeldud faksidele, modemitele ja automaatvastajatele. F-port on mõeldud telefonidele. Ühendage printer ühega N-portidest.



- 1 Ühendage telefoni kaabli üks pistik printeri telefonipordiga.
- 2 Ühendage kaabli teine pistik RJ11-adapteriga ning pistke adapter ühte N-portidest.
- 3 Kui soovite ühendada sama telefonipistikupesaga telefoni ja automaatvastaja, siis ühendage need joonisel kujutatud viisil.

## Ühenduse loomine eristava helina teenusega

Eristava helina teenus võimaldab kasutada ühe telefoniliiniga mitut telefoninumbrit. Igale telefoninumbrile määratakse erinev helin.

- 1 Navigeerige juhtpaneelil järgmisesse kohta:

**Seaded > Faks > Analoofaksi seadistus > Faksi vastuvõtmise seaded > Administraatori seaded > Vastuvõtmine**

Puutekraanita printerimudelite puhul vajutage seadetes navigeerimiseks .

- 2 Valige sobiv helin.
- 3 Rakendage muudatused.

## Faksi kuupäeva ja kellaaja seadistamine

- 1 Navigeerige juhtpaneelil järgmisesse kohta:

**Seaded > Seade > Eelistused > Kuupäev ja kellaag > Konfigureeri**

Puutekraanita printerimudelite puhul vajutage seadetes navigeerimiseks .

- 2 Konfigureerige seadeid.

## Suve- ja talveaja konfigureerimine

- 1 Navigeerige juhtpaneelil järgmisesse kohta:

**Seaded > Seade > Eelistused > Kuupäev ja kellaag > Konfigureeri**

Puutekraanita printerimudelite puhul vajutage seadetes navigeerimiseks .

- 2 Menüüs „Ajatsoon“ valige (UTC+kasutaja) Kohandatud.
- 3 Konfigureerige seadeid.

## Faksi saatmine

### Juhtpaneeli kasutades

- 1 Laadige originaaldokument ADF-salve või asetage see skanneriklaasile.
- 2 Valige juhtpaneelil **Faks** ja sisestage vajalik teave.
- 3 Vajaduse korral konfigureerige teisi faksiseadeid.
- 4 Faksige dokument.

## Arvutit kasutades


### Windowsi kasutajad

- 1 Avage faksitava dokumendi juures dialoogiaken „Printimine“.
- 2 Valige printer ning seejärel klõpsake **Atribuudid**, **Eelistused**, **Suvandid**, või **Seadistus**.
- 3 Klõpsake **Faks** > **Luba faks** ja sisestage saaja telefoninumber.
- 4 Vajaduse korral konfigureerige teisi faksiseadeid.
- 5 Faksige dokument.

### Macintoshi kasutajad

- 1 Valige avatud dokumendi juures **Fail** > **Prindi**.
- 2 Valige printer ja seejärel sisestage saaja telefoninumber.
- 3 Vajaduse korral konfigureerige teisi faksiseadeid.
- 4 Faksige dokument.

## Faksi saatmise ajastamine

- 1 Laadige originaaldokument ADF-salve või asetage see skanneriklaasile.
- 2 Navigeerige juhtpaneelil järgmisesse kohta:  
**Faks** > **Sihtkoht** > sisestage faksinumber > **Tehtud**  
  
Puutekraanita printerimudelite puhul vajutage seadetes navigeerimiseks .
- 3 Valige **Saatmise aeg** ning määrake kuupäev ja kellaaeg, seejärel valige **Tehtud**.  
Vajaduse korral konfigureerige teisi faksiseadeid.
- 4 Saatke faks.

## Faksinumbri otsetee loomine

**Märkus.** Otsetee loomiseks võib olla vaja administraatori õigusi.

- 1 Avage veebibrauser ja sisestage aadressiväljale printeri IP-aadress.

### Märkused.

- Printeri IP-aadressi näete avakuval. IP-aadress koosneb neljast tühikutega eraldatud numbrirühmast, nt 123.123.123.123.
- Kui kasutate proksiserverit, siis keelake see ajutiselt, et veebileht õigesti laaditaks.

- 2 Klõpsake **Otseteed** > **Otsetee lisamine**.
- 3 Valige otseteede menüüst **Faks** ja konfigureerige seaded.
- 4 Rakendage muudatused.

## Faksi eraldusvõime muutmine

- 1 Laadige originaaldokument ADF-salve või asetage skanneriklaasile.
- 2 Valige juhtpaneelil **Faks** ja sisestage vajalik teave.
- 3 Valige menüüs „Eraldusvõime“ sobiv seadistus.
- 4 Saatke faks.

## Faksi tumeduse reguleerimine

- 1 Laadige originaaldokument ADF-salve või asetage skanneriklaasile.
- 2 Valige juhtpaneelil **Faks** ja sisestage vajalik teave.
- 3 Muutke menüü „Tumedus“ seadeid.
- 4 Faksige dokument.

## Faksilogi vaatamine

**Märkus.** Faksilogide vaatamiseks võib olla vaja administraatori õigusi.


- 1 Avage veebibrauser ja sisestage aadressiväljale printeri IP-aadress.

### Märkused.

- Printeri IP-aadressi näete printeri avakuval. IP-aadress koosneb neljast tühikutega eraldatud numbrirühmast, nt 123.123.123.123.
- Kui kasutate proksiserverit, siis keelake see ajutiselt, et veebileht õigesti laaditaks.

- 2 Klõpsake valikul **Seaded > Aruanded > Faks**.
- 3 Klõpsake valikul **Faksitööde logi** või **Faksikõnede logi**.

## Rämpsfakside blokeerimine


- 1 Navigeerige juhtpaneelil järgmisesse kohta:  
**Seaded > Faks > Analoofaksi seadistus > Faksi vastuvõtmise seaded > Administraatori seaded**  
Puutekraanita printerimudelitel puhul vajutage seadetes navigeerimiseks .
- 2 Määrake suvandi „Blokeerida nimetud faksid“ olekuks **Sees**.



## Fakside kinnipidamine

1 Navigeerige juhtpaneelil järgmisesse kohta:

**Seaded > Faks > Analoofaksi seadistus > Faksi vastuvõtmise seaded > Fakside kinnipidamine**


Puutekraanita printerimudelite puhul vajutage seadetes navigeerimiseks .

2 Valige režiim.

## Faksi edasisaatmine

1 Navigeerige juhtpaneelil järgmisesse kohta:

**Seaded > Faks > Analoofaksi seadistus > Faksi vastuvõtmise seaded > Administraatori seaded**

Puutekraanita printerimudelite puhul vajutage seadetes navigeerimiseks .

2 Valige menüüs „Fakside edasisaatmine“ kas **Prindi ja saada edasi** või **Saada edasi**, seejärel konfigureerige suvandi „Saada edasi kohta“ ja faksinumbri seadeid.

# Skannimine

## Skannimine FTP-serverisse

- 1 Laadige originaaldokument ADF-salve või asetage see skanneriklaasile.
- 2 Valige juhtpaneelil **FTP** ja sisestage vajalik teave.
- 3 Vajaduse korral konfigureerige teisi FTP seadeid.
- 4 Skannige dokument.

## FTP otsetee loomine

**Märkus.** Otsetee loomiseks võib olla vajalik administraatori õiguste olemasolu.

- 1 Avage veebibrauser ja sisestage aadressiväljale printeri IP-aadress.

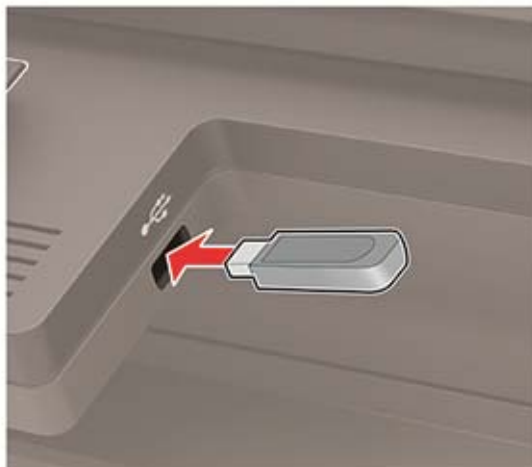
### Märkused.

- Printeri IP-aadressi näete printeri avakuval. IP-aadress koosneb neljast tühikutega eraldatud numbrirühmast, nt 123.123.123.123.
- Kui kasutate proksiserverit, siis keelake see ajutiselt, et veebileht õigesti laaditaks.

- 2 Klõpsake **Otseteed > Otsetee lisamine**.
- 3 Valige otseteede menüüst **FTP** ja konfigureerige seaded.
- 4 Rakendage muudatused.

## Skannimine väikmäluseadmesse

- 1 Laadige originaaldokument ADF-salve või asetage skanneriklaasile.
- 2 Sisestage väikmäluseade.



3 Valige **Skanni USB-le** ja vajaduse korral reguleerige seadeid.

**Märkus.** Kui USB-mäluseadme ekraani ei kuvata, valige juhtpaneelil **USB-mäluseade**.

4 Skannige dokument.

**Hoiatus – varakahjude oht:** Mäluseadmelt printimise, seadme lugemise või seadmele kirjutamise ajal ei tohi puudutada väikmäluseadet ega printeri kujutatud ala, sest muidu võivad andmed kaotsi minna või printeris võib tekkida rike.



## Skannitud dokumentide arvutisse saatmine

1 Laadige originaaldokument ADF-salve või asetage skanneriklaasile.

2 Navigeerige juhtpaneelil järgmisesse kohta:

**Skannimisprofiilid > Arvutisse skannimine**

Puutekraanita printerimudelite puhul vajutage seadetes navigeerimiseks **OK**.

3 Valige skannimisprofiil, kuhu soovite dokumendi salvestada.

# Printeri menüüde selgitus

## Menüükaart

Seade	<ul style="list-style-type: none"> <li>• <a href="#">Eelistused</a></li> <li>• <a href="#">Kaugjuhtimispaneel</a></li> <li>• <a href="#">Teavitused</a></li> <li>• <a href="#">Energiatarve</a></li> <li>• <a href="#">Juurdepääs</a></li> </ul>	<ul style="list-style-type: none"> <li>• <a href="#">Taasta vaikeseaded</a></li> <li>• <a href="#">Hooldus</a></li> <li>• <a href="#">Avakuval nähtavad ikoonid</a></li> <li>• <a href="#">Printeri teave</a></li> </ul>
Printimine	<ul style="list-style-type: none"> <li>• <a href="#">Küljendus</a></li> <li>• <a href="#">Seadistus</a></li> <li>• <a href="#">Kvaliteet</a></li> <li>• <a href="#">Töoarvestus</a></li> <li>• <a href="#">XPS</a></li> </ul>	<ul style="list-style-type: none"> <li>• <a href="#">PDF</a></li> <li>• <a href="#">PostScript</a></li> <li>• <a href="#">PCL</a></li> <li>• <a href="#">HTML</a></li> <li>• <a href="#">Pilt</a></li> </ul>
Paber	<ul style="list-style-type: none"> <li>• <a href="#">Salve konfiguratsioon</a></li> </ul>	<ul style="list-style-type: none"> <li>• <a href="#">Meedia konfiguratsioon</a></li> </ul>
Kopeerimine	<a href="#">Kopeerimise vaikeseaded</a>	
Faks	<ul style="list-style-type: none"> <li>• <a href="#">Faksirežiim</a></li> <li>• <a href="#">Analoofaksi seadistamine</a></li> </ul>	<ul style="list-style-type: none"> <li>• <a href="#">Faksiserveri seadistamine</a></li> </ul>
E-post	<ul style="list-style-type: none"> <li>• <a href="#">E-posti seadistamine</a></li> <li>• <a href="#">E-posti vaikeseaded</a></li> </ul>	<ul style="list-style-type: none"> <li>• <a href="#">Veebilingi seadistamine</a></li> </ul>
FTP	<a href="#">FTP vaikeseaded</a>	
USB-mäluseade	<ul style="list-style-type: none"> <li>• <a href="#">Välkmäluseadmelt skannimine</a></li> </ul>	<ul style="list-style-type: none"> <li>• <a href="#">Välkmäluseadmelt printimine</a></li> </ul>
Võrk/pordid	<ul style="list-style-type: none"> <li>• <a href="#">Võrgu ülevaade</a></li> <li>• <a href="#">Wi-Fi</a></li> <li>• <a href="#">Ethernet</a></li> <li>• <a href="#">TCP/IP</a></li> <li>• <a href="#">SNMP</a></li> <li>• <a href="#">IPSec</a></li> </ul>	<ul style="list-style-type: none"> <li>• <a href="#">LPD konfiguratsioon</a></li> <li>• <a href="#">HTTP/FTP seaded</a></li> <li>• <a href="#">ThinPrint</a></li> <li>• <a href="#">USB</a></li> <li>• <a href="#">Google Cloud Print</a></li> </ul>
Turve	<ul style="list-style-type: none"> <li>• <a href="#">Sisselogimismeetodid</a></li> <li>• <a href="#">Ajasta USB-seadmed</a></li> <li>• <a href="#">Turbeauditilogi</a></li> <li>• <a href="#">Sisselogimispiirangud</a></li> <li>• <a href="#">Konfidentsiaalse printimise seadistamine</a></li> </ul>	<ul style="list-style-type: none"> <li>• <a href="#">Kõvaketta krüptimine</a></li> <li>• <a href="#">Ajutiste andmefailide kustutamine</a></li> <li>• <a href="#">LDAP-i seaded</a></li> <li>• <a href="#">Mobiilsete teenuste juhtimine</a></li> <li>• <a href="#">Mitmesugust</a></li> </ul>
Aruanded	<ul style="list-style-type: none"> <li>• <a href="#">Menüüseadete leht</a></li> <li>• <a href="#">Seade</a></li> <li>• <a href="#">Printimine</a></li> </ul>	<ul style="list-style-type: none"> <li>• <a href="#">Otseteed</a></li> <li>• <a href="#">Faks</a></li> <li>• <a href="#">Võrk</a></li> </ul>

<a href="#">Abi</a>	<ul style="list-style-type: none"> <li>• Prindi kõik juhendid</li> <li>• Värvikvaliteedi juhend</li> <li>• Ühendusjuhend</li> <li>• Kopeerimisjuhend</li> <li>• E-posti juhend</li> <li>• Faksijuhend</li> </ul>	<ul style="list-style-type: none"> <li>• Teabejuhend</li> <li>• Prindimaterjali juhend</li> <li>• Teisaldamisjuhend</li> <li>• Prindi kvaliteedijuhend</li> <li>• Skannimisjuhend</li> <li>• Tarvikute juhend</li> </ul>
<a href="#">Veotsing</a>	Prindi kvaliteedi testlehed	

## Seade

### Eelistused

Menüüelement	Kirjeldus
<b>Kasutajaliidese keel</b> [Keelte loend]	Ekraanil kuvatava teksti keele seadistamine.
<b>Riik/regioon</b> [Riikide või piirkondade loend]	Võimaldab määrata, kus riigis või piirkonnas printerit kasutatakse.
<b>Algseadista</b> Sees Väljas*	Seadistusviisardi käivitamine.
<b>Klaviatuur</b> Klaviatuuri tüüp [Keelte loend]	Valige keel klaviatuuri tüübina. <b>Märkused.</b> <ul style="list-style-type: none"> <li>• Kõik klaviatuuri tüübi väärtused ei pruugi nähtavale ilmuda või need võivad nõuda nähtavale ilmumiseks eririistvara.</li> <li>• Seda menüüelementi kuvatakse ainult mõnel printerimudelil.</li> </ul>
<b>Teabe kuvamine</b> Kuva tekst 1 [IP-aadress*] Kuva tekst 2 [Kuupäev/kellaeg*] Kohandatav tekst 1 Kohandatav tekst 2	Võimaldab määrata avakuva teksti. <b>Märkus.</b> Kohandatav tekst 1 ja kohandatav tekst 2 kuvatakse ainult mõnel printerimudelil.
<b>Kuupäev ja kellaeg</b> Konfigureerimine Praegune kuupäev ja kellaeg Kuupäeva ja kellaaja käsitsi seadistamine Kuupäeva formaat [KK-PP-AAAA*] Kellaaja formaat [12-tunniline A.M./P.M.*] Ajavöönd [GMT*]	Võimaldab printeri kuupäeva ja kellaega seadistada.
<b>Märkus.</b> Väärtuse kõrval olev tärn (*) viitab tehase vaikeseadele.	

Menüüelement	Kirjeldus
<b>Kuupäev ja kellaeg</b> Võrguaja protokoll (NTP) Luba NTP [Sees*] NTP-server Luba autentimine	Konfigureerige võrguaja protokoll (NTP) seadeid. <b>Märkused.</b> <ul style="list-style-type: none"> <li>„Luba autentimine“ kuvatakse ainult mõnel printerimudelil.</li> <li>Kui funktsiooni „Luba autentimine“ seade on MD5 võti, kuvatakse võtme ID ja parool.</li> </ul>
<b>Paberiformaadid</b> USA* Meetermöödustik	Paberiformaatide mõõtühikute määramine. <b>Märkus.</b> Algne paberiformaatide mõõtühikute seade on algseadistusviisardis valitud riigist või piirkonnast.
<b>Ekraani heledus</b> 20–100% (100*)	Saate reguleerida ekraani heledust. <b>Märkus.</b> Seda menüüelementi kuvatakse ainult mõnel printerimudelil.
<b>Juurdepääs väikmäluseadmele</b> Lubatud* Keelatud	Võimaldab määrata juurdepääsu väikmälule.
<b>Luba tausta eemaldamine</b> Sees* Väljas	Võimaldab määrata, kas tausta eemaldamine on lubatud.
<b>Luba kohandatud tööde skannimine</b> Sees* Väljas	Võimaldab määrata, kas mitu tööd on lubatud ühte faili skannida.
<b>Ühe lehekülje tasaskannimine</b> Sees Väljas*	Võimaldab valida, kas skanneriklaasilt kopeeritakse lehekülghaaval.
<b>Tagasisideheli</b> Nuppude tagasiside Sees* Väljas	Võimaldab määrata tagasisideheli nupuvajutustele, paneeli interaktsioonile, paberi laadimisviipadele ja veateadetele. <b>Märkus.</b> Seda menüüelementi kuvatakse ainult mõnel printerimudelil.
<b>Tagasisideheli</b> Helitugevus 1–10 (5*)	Reguleerige printeri kõlarite helitugevust. <b>Märkused.</b> <ul style="list-style-type: none"> <li>Helitugevust muudetakse pärast kasutaja seansi lõppu.</li> <li>Seda menüüelementi kuvatakse ainult mõnel printerimudelil.</li> </ul>
<b>Ekraani ajapiir</b> 10–300 (60*)	Seadistage ooteaeg, mille möödumisel printer avakuva näitama hakkab või kasutajakontolt välja logib.
<b>Märkus.</b> Väärtuse kõrval olev tärn (*) viitab tehase vaikeseadele.	

## Kaugjuhtimispaneel

Menüüelement	Kirjeldus
<b>Väline VNC-ühendus</b> Ära luba* Luba	Ühendab välise virtuaalvõrktootluse (Virtual Network Computing, VNC) kliendi kaugjuhtimispaneeliga.
<b>Märkus.</b> Väärtuse kõrval olev tärn (*) viitab tehase vaikeseadele.	

Menüüelement	Kirjeldus
<b>Autentimistüüp</b> Mitte midagi* Standardne autentimine	Võimaldab määrata autentimise tüübi juurdepääsuks VNC-kliendiserverile. <b>Märkus.</b> Kui valikuks on seadistatud Standardne autentimine, esitatakse VNC-parool.
<b>Märkus.</b> Väärtuse kõrval olev tärn (*) viitab tehase vaikeseadele.	

## Teavitused

Menüüelement	Kirjeldus
<b>Veavalgustus</b> Väljas Sees*	Võimaldab määrata indikaatoritule süttimise, kui printeris esineb viga. <b>Märkus.</b> Seda menüüelementi kuvatakse ainult mõnel printe- rimudelil.
<b>Laaditud ADF-i piiks</b> Väljas Sees*	Võimaldab määrata heli paberi laadimisel ADF-i.
<b>Alarmirežiim</b> Väljas Ühekordne* Korduv	Võimaldab määrata arvu, mitu korda alarm kostub, kui printer nõuab kasutaja sekkumist. <b>Märkus.</b> Seda menüüelementi kuvatakse ainult mõnel printe- rimudelil.
<b>Tarvikud</b> Tarvikute hinnangute kuvamine Kuva hinnangud* Ära kuva hinnanguid	Näitab tarvikute hinnangulist olekut.
<b>Tarvikud</b> Kasseti alarm Väljas Ühekordne* Korduv	Võimaldab määrata arvu, mitu korda alarm kostub, kui toone- rikassett on tühjenemas. <b>Märkus.</b> Seda menüüelementi kuvatakse ainult mõnel printe- rimudelil.
<b>E-posti märguannete seadistamine</b> E-posti seadistamine Esmane SMTP-lüüs	Sisestage e-kirja saatmiseks esmase SMTP-serveri IP- aadress või hostinimi. <b>Märkus.</b> Seda menüüelementi kuvatakse ainult mõnel printe- rimudelil.
<b>E-posti märguannete seadistamine</b> E-posti seadistamine Esmane SMTP-lüüsi port 1 – 65 535 (25*)	Sisestage esmase SMTP-serveri pordi number. <b>Märkus.</b> Seda menüüelementi kuvatakse ainult mõnel printe- rimudelil.
<b>E-posti märguannete seadistamine</b> E-posti seadistamine Teisene SMTP-lüüs	Sisestage varu-SMTP-serveri IP-aadress või hostinimi. <b>Märkus.</b> Seda menüüelementi kuvatakse ainult mõnel printe- rimudelil.
<b>E-posti märguannete seadistamine</b> E-posti seadistamine Teisene SMTP-lüüsi port 1 – 65 535 (25*)	Sisestage varu-SMTP-serveri pordi number. <b>Märkus.</b> Seda menüüelementi kuvatakse ainult mõnel printe- rimudelil.
<b>Märkus.</b> Väärtuse kõrval olev tärn (*) viitab tehase vaikeseadele.	

Menüüelement	Kirjeldus
<b>E-posti märguannete seadistamine</b> E-posti seadistamine SMTP aegumine 5–30 sekundit (30*)	Võimaldab määrata aja, mis kulub printeri ajalõpuks, kui SMTP-server ei reageeri. <b>Märkus.</b> Seda menüüelementi kuvatakse ainult mõnel printe- rimudelil.
<b>E-posti märguannete seadistamine</b> E-posti seadistamine Vastamisaadress	Võimaldab määrata e-kirjas vastamisaadressi. <b>Märkus.</b> Seda menüüelementi kuvatakse ainult mõnel printe- rimudelil.
<b>E-posti märguannete seadistamine</b> E-posti seadistamine Kasuta alati SMTP vaikimisi vastamisaadressi Väljas* Sees	Kasutage SMTP vaikimisi vastamisaadressi. <b>Märkus.</b> Seda menüüelementi kuvatakse ainult mõnel printe- rimudelil.
<b>E-posti märguannete seadistamine</b> E-posti seadistamine Kasuta SSL-i/TLS-i Keelatud* Kokkuleppeline Kohustuslik	Saadab e-kirja krüptitud lingiga. <b>Märkus.</b> Seda menüüelementi kuvatakse ainult mõnel printe- rimudelil.
<b>E-posti märguannete seadistamine</b> E-posti seadistamine Nõutav usaldusväärne sertifikaat Väljas Sees*	Nõutav usaldusväärne sertifikaat juurdepääsuks SMTP- serverile. <b>Märkus.</b> Seda menüüelementi kuvatakse ainult mõnel printe- rimudelil.
<b>E-posti märguannete seadistamine</b> E-posti seadistamine SMTP-serveri autentimine Autentimist ei nõuta* Sisselogimine/lihtne NTLM CRAM-MD5 Digest-MD5 Kerberos 5	Võimaldab määrata SMTP-serveri autentimistüübi. <b>Märkus.</b> Seda menüüelementi kuvatakse ainult mõnel printe- rimudelil.
<b>E-posti märguannete seadistamine</b> E-posti seadistamine Seadme saadetav e-kiri Mitte midagi* Kasuta seadme SMTP-identimisteavet	Võimaldab määrata, kas seadme saadetavate e-kirjade puhul on nõutav identimisteave. <b>Märkus.</b> Seda menüüelementi kuvatakse ainult mõnel printe- rimudelil.
<b>Märkus.</b> Väärtuse kõrval olev tärn (*) viitab tehase vaikeseadele.	



Menüüelement	Kirjeldus
<b>E-posti märguannete seadistamine</b> E-posti seadistamine Kasutaja saadetav e-kiri Puudub Kasuta seadme SMTP-identimisteavet Kasuta seansi kasutaja ID-d ja parooli Kasuta seansi e-posti aadressi ja parooli* Kasutajaviip	Võimaldab määrata, kas kasutaja saadetava e-kirjade puhul on nõutav identimisteave. <b>Märkus.</b> Seda menüüelementi kuvatakse ainult mõnel printeri mudelil.
<b>E-posti märguannete seadistamine</b> E-posti seadistamine Kasuta aktiivkataloogi seadmete identimisteavet Väljas Sees*	Võimaldab määrata kasutaja identimisteabe ja rühmade nimetused SMTP-serveriga ühendamiseks. <b>Märkus.</b> Seda menüüelementi kuvatakse ainult mõnel printeri mudelil.
<b>E-posti märguannete seadistamine</b> E-posti seadistamine Seadme kasutaja ID	Võimaldab määrata kasutaja ID SMTP-serveriga ühendamiseks. <b>Märkus.</b> Seda menüüelementi kuvatakse ainult mõnel printeri mudelil.
<b>E-posti märguannete seadistamine</b> E-posti seadistamine Seadme parool	Võimaldab määrata kasutaja parooli SMTP-serveriga ühendamiseks. <b>Märkus.</b> Seda menüüelementi kuvatakse ainult mõnel printeri mudelil.
<b>E-posti märguannete seadistamine</b> E-posti seadistamine Kerberos 5 ALA	Võimaldab määrata ala Kerberos 5 autentimisprotokollile. <b>Märkus.</b> Seda menüüelementi kuvatakse ainult mõnel printeri mudelil.
<b>E-posti märguannete seadistamine</b> E-posti seadistamine NTLM Domain	Võimaldab määrata nimetuse NTLM-i turvaprotokollile. <b>Märkus.</b> Seda menüüelementi kuvatakse ainult mõnel printeri mudelil.
<b>E-posti märguannete seadistamine</b> E-posti seadistamine Keelake viga „SMTP-server ei ole seadistatud“. Väljas* Sees	Keelab SMTP seadistamise veateate ilmumise ekraanile. <b>Märkus.</b> Seda menüüelementi kuvatakse ainult mõnel printeri mudelil.
<b>Vigade ennetus</b> Ummistuste tuvastamise abi Väljas Sees*	Võimaldab määrata, kas printer söötab pärast kinnijäänud lehe eemaldamist automaatselt tühje või osaliselt trükitud lehti.
<b>Vigade ennetus</b> Automaatne jätkamine Väljas Sees* (5 sekundit)	Laseb printeril jätkata töö töötlemist või printimist automaatselt pärast teatud selliste printeri seisundite kõrvaldamist, mis nõuavad kasutaja sekkumist.
<b>Märkus.</b> Väärtuse kõrval olev tärn (*) viitab tehase vaikeseadele.	

Menüüelement	Kirjeldus
<b>Vigade ennetus</b> Automaatne taaskäivitumine Automaatne taaskäivitumine Taaskäivitu ooterežiimis Taaskäivitu alati* Ära kunagi taaskäivitu	Võimaldab määrata, kas printer taaskäivitub vea ilmnemisel.
<b>Vigade ennetus</b> Automaatne taaskäivitumine Automaatsete taaskäivitumiste max arv 1–20 (2*)	Võimaldab määrata printeri tehtavate automaatsete taaskäivitumiste max arvu.
<b>Vigade ennetus</b> Automaatne taaskäivitumine Automaatse taaskäivitumise aken 1 – 525 600 (720*)	Määrake ooteaeg (sekundites), mille möödumisel printer automaatselt taaskäivitub.
<b>Vigade ennetus</b> Automaatne taaskäivitumine Automaatse taaskäivituse luger	Võimaldab printeril kuvada teavet taaskäivituse lugeri kohta.
<b>Vigade ennetus</b> Automaatne taaskäivitumine Lähtesta automaatse taaskäivituse luger Tühista Jätka	Lähtestab automaatse taaskäivituse lugeri. <b>Märkus.</b> Seda menüüelementi kuvatakse ainult mõnel printeri mudelil.
<b>Vigade ennetus</b> Kuva lühikese paberi veateade Sees Automaatne puhastamine*	Võimaldab määrata, kas printer kuvab lühikese paberi veateadet. <b>Märkus.</b> Lühike paber viitab laaditud paberi formaadile.
<b>Vigade ennetus</b> Leheküljekaitse Väljas* Sees	Võimaldab printeril salvestada kogu lehekülje mällu enne selle printimist.
<b>Ummistunud sisu taastamine</b> Ummistusest taastumine Väljas Sees Automaatne*	Võimaldab määrata, kas printer prindib kinnijäänud leheküljed uuesti.
<b>Ummistunud sisu taastamine</b> Skanneri ummistusest taastumine Töö tasemel Lehekülje tasemel*	Võimaldab määrata, kuidas taaskäivitada skannimistöö pärast paberiummistuse kõrvaldamist.
<b>Märkus.</b> Väärtuse kõrval olev tärn (*) viitab tehase vaikeseadele.	

## Energiatarve

Menüüelement	Kirjeldus
<b>Unerežiimi profiil</b> Printimine väljalülitatud ekraaniga Printimine sisselülitatud ekraaniga Luba printimine väljalülitatud ekraaniga*	Luba printimine väljalülitatud ekraaniga.
<b>Ajapiirid</b> Unerežiim 1–120 minutit (15*)	Võimaldab määrata, kui pikalt võib printer kasutamata olla, enne kui see läheb unerežiimi.
<b>Ajapiirid</b> Talveunerežiimi viiteaeg Keelatud 1 tund 2 tundi 3 tundi 6 tundi 1 päev 2 päeva 3 päeva* 1 nädal 2 nädalat 1 kuu	Võimaldab seadistada aja, mis kulub printeri minemiseks talveunerežiimi.
<b>Ajapiirid</b> Talveunerežiim aktiivse ühenduse korral Talveuni Keela talveuni*	Võimaldab seadistada printeri talveunerežiimi minemise ka aktiivse Etherneti ühenduse korral.
<b>Ökorežiim</b> Väljas* Energia Energia/paber Paber	Energia, paberi või eriprintimaterjali kulu minimeerimine. <b>Märkus.</b> Suvandis „Ökorežiim“ seade „Energia“ või „Paber“ valimine võib mõjutada printeri kiirust, kuid mitte printikvaliteeti.
<b>toiterežiimide ajastamine</b> Ajakavad	Võimaldab ajastada printeri mineku une- või talveunerežiimi. <b>Märkus.</b> Seda menüüelementi kuvatakse ainult mõnel printerimudelil.
<b>Märkus.</b> Väärtuse kõrval olev tärn (*) viitab tehase vaikeseadele.	

## Juurdepääs

**Märkus.** Seda menüüd kuvatakse ainult mõnel printerimudelil.

Menüüelement	Kirjeldus
<b>Topelt-klahvilöögi vahemik</b> 0–5 (0*)	Võimaldab määrata vahemiku sekundites, mille jooksul printer eirab klahvi topeltvajutusi ühendatud klaviatuuril.
<b>Märkus.</b> Väärtuse kõrval olev tärn (*) viitab tehase vaikeseadele.	

Menüüelement	Kirjeldus
<b>Klahvikorduste esialgne viivitus</b> 0,25–5 (1*)	Võimaldab määrata viivituse esialgse pikkuse sekundites, mille järel korduv klahv hakkab korduma. <b>Märkus.</b> Seda menüüelementi kuvatakse ainult siis, kui klaviatuur on printeri külge ühendatud.
<b>Klahvikorduste kiirus</b> 0,5–30 (30*)	Võimaldab määrata vajutuste arvu sekundis korduva klahvi puhul. <b>Märkus.</b> Seda menüüelementi kuvatakse ainult siis, kui klaviatuur on printeri külge ühendatud.
<b>Ekraani ajapiiri pikendus</b> Väljas* Sees	Laseb kasutajal aegumisel avakuvale naasmise asemel samale kuvale jääda ja ekraani ajapiirangu taimer lähtestub.
<b>Kõrvaklappide helitugevus</b> 1–10 (5*)	Reguleerige kõrvaklappide helitugevust. <b>Märkus.</b> Seda menüüelementi kuvatakse ainult siis, kui kõrvaklapid on printeri külge ühendatud.
<b>Võimaldab määrata hääljuhised, kui kõrvklapid on ühendatud</b> Väljas* Sees	Võimaldab määrata hääljuhised, kui kõrvklapid on printeriga ühendatud.
<b>Paroolide/PIN-koodide häälsisestus</b> Väljas* Sees	Võimaldab määrata, kas printeril lastakse valjult paroole või PIN-koode ette lugeda. <b>Märkus.</b> Seda menüüelementi kuvatakse ainult siis, kui kõrvaklapid või kõlar on printeri külge ühendatud.
<b>Kõnekiirus</b> Väga aeglane Aeglane Tavaline* Kiire Kiirem Väga kiire Kiirustav Väga kiirustav Kiireim	Võimaldab määrata hääljuhiste kõnekiiruse. <b>Märkus.</b> Seda menüüelementi kuvatakse ainult siis, kui kõrvaklapid või kõlar on printeri külge ühendatud.
<b>Märkus.</b> Väärtuse kõrval olev tärn (*) viitab tehase vaikeseadele.	

## Taasta vaikeseaded

Menüüelement	Kirjeldus
<b>Taasta seaded</b> Taasta kõik seaded Taasta printeriseaded Taasta võrguseaded Taasta rakenduseseaded	Printeri vaikeseadete taastamine. <b>Märkus.</b> Seda menüüd kuvatakse ainult mõnel printerimudelil.

## Hooldus

### Konfigureerimise menüü

Menüüelement	Kirjeldus
<b>USB konfiguratsioon</b> USB PnP 1* 2	Saate muuta printeri USB draiverirežiimi personaalarvutiga ühilduvuse parandamiseks. <b>Märkus.</b> Seda menüüelementi kuvatakse ainult mõnel printerimudelil.
<b>USB kohalik skannimine</b> Sees* Väljas	Määrake, kas USB-seadme draiver töötab USB-lihtseadmena (üks liides) või USB-liitseadmena (mitu liidest).
<b>USB konfiguratsioon</b> USB kiirus Täis Automaatne*	Võimaldab seadistada USB-pordi täiskiirusel töötama ja keelata ülikiired funktsioonid. <b>Märkus.</b> Seda menüüelementi kuvatakse ainult mõnel printerimudelil.
<b>Salve konfiguratsioon</b> Salvete ühendamine Automaatne* Väljas	Võimaldab määrata, kas printer ühendab salved, millel on samasugused paberiformaadi ja -tüübi seadistused.
<b>Salve konfiguratsioon</b> Näita teadet Salve sisestus Väljas* Sees	Võimaldab kuvada teadet <b>Salve sisestus</b> .
<b>Salve konfiguratsioon</b> Paberiviip Automaatne* Mitmeotstarbeline söötur Käsitsi paberisestus Ümbrikuviip Automaatne* Mitmeotstarbeline söötur Käsitsi paberisestus	Määrake paberiallikas, mida kasutaja laadima peab, kui vastasisuline viip kuvatakse. <b>Märkused.</b> <ul style="list-style-type: none"> <li>Mitmeotstarbeline söötur on saadaval vaid mõnel printerimudelil.</li> <li>Selleks et mitmeotstarbeline söötur ilmuks, tuleb menüüs „Paber“ seadistada MP konfigureerimine kassetile.</li> </ul>
<b>Salve konfiguratsioon</b> Viibale järgnev tegevus Kasutajaviip* Jätka Kasuta praegust	Võimaldab määrata, kuidas printer paberi või ümbrikuga seotud muudatuste viibale reageerib.
<b>Aruanded</b> Menüüseadete leht Sündmustelogi Sündmustelogi kokkuvõte HealthChecki statistika	Printige raporteid printeri menüü seadistuste, oleku ja sündmustelogide kohta.
<b>Märkus.</b> Väärtuse kõrval olev tärn (*) viitab tehase vaikeseadele.	

Menüüelement	Kirjeldus
<b>Tarvikute kasutus ja loendurid</b> Tühjendage tarvikute kasutuse ajalugu	Võimaldab taastada tarvikute kasutuse ajaloo vaikeseadeid, nt lehekülgede ja järelejäänud päevade arv.
<b>Tarvikute kasutus ja loendurid</b> Lähtestage halduse loendur	Võimaldab lähtestada loendurit pärast uue hoolduskomplekti paigaldamist.
<b>Tarvikute kasutus ja loendurid</b> Värvikatvuse vahemikud	Võimaldab reguleerida printitöö värvikatvuse vahemikku.
<b>Printeri emulatsioonid</b> PPDSi emulatsioon Väljas* Sees	Võimaldab määrata, kas printer tuvastab ja kasutab PPDSi andmevoogu.
<b>Faksi konfiguratsioon</b> Faksi madala tarbivuse tugi Keela unerežiim Luba unerežiim Automaatne*	Lülitab faksi unerežiimi iga kord, kui printer tuvastab, et see on vajalik.
<b>Faksi konfiguratsioon</b> Faksi salvestuskoht Ketas NAND*	Määrake kõikide fakside salvestuskoht.
<b>Printimise konfiguratsioon</b> Režiim „Ainult must“ Väljas* Sees	Võimaldab printida värvilist sisu hallskaalal.
<b>Printimise konfiguratsioon</b> Värvivastuvõtlikkus Väljas 1 2* 3 4 5	Võimaldab täiustada väljatrükki, et kompenseerida printeri valet joondust.
<b>Printimise konfiguratsioon</b> Fondi teravustamine 0–150 (24*)	Määrake fondi punktisuurus, millest väiksema väärtuse korral kasutatakse printimisel suure sagedusega ekraane. Näiteks kui väärtuseks on määratud 24, siis kõik fondid, mille punktisuurus on 24 või väiksem, kasutavad suure sagedusega ekraane.
<b>Seadme töö</b> Vaikne režiim Väljas* Sees	Võimaldab määrata, kas printer töötab vaikeses režiimis. <b>Märkus.</b> Selle seadistuse lubamine aeglustab printeri jõudlust.
<b>Märkus.</b> Väärtuse kõrval olev tärn (*) viitab tehase vaikesedale.	

Menüüelement	Kirjeldus
<b>Seadme töö</b> Paneelimenüüd Väljas Sees*	Võimaldab määrata juurdepääsu juhtpaneeli menüüdele.
<b>Seadme töö</b> Kohandatud varustatuse tasemed Väljas* Sees	Laseb <i>printimisteenuse</i> / sisseehitatud veebiserverist väärtusi lugeda ja redigeerida.
<b>Seadme töö</b> Turvaline režiim Väljas* Sees	Võimaldab lubada printeril töötada erirežiimis, mis proovib pärast probleemide tuvastamist tagada võimalikult suure osa funktsioonidest.  Kui režiim on olekus „Sees“ ja kahepoolne mootor ei tööta, siis printitakse dokumendid ühepoolset (isegi juhul kui määratud oli kahepoolne printimine).
<b>Seadme töö</b> Minimaalne koopiamälu 80 MB* 100 MB	Võimaldab määrata minimaalse mälu jaotuse kopeerimistööde salvestamiseks.
<b>Seadme töö</b> Tühjenda kohandatav olek	Võimaldab kustutada kasutaja määratud vaikimisi või alternatiivseid kohandatavaid sõnumeid.
<b>Seadme töö</b> Kustuta kõik eemalt installitud sõnumid	Võimaldab kustutada eemalt installitud sõnumid.
<b>Seadme töö</b> Kuva automaatselt veaekraanid Väljas Sees*	Võimaldab kuvada ekraanil veasõnumeid siis, kui printeri avakuva on ekraani ajapiiris määratud aja jooksul inaktiivne olnud.
<b>Seadme töö</b> Täida suunda kiire raja koopiaal Sees Väljas*	Võimaldab printeril kiirete kopeerimistööde saatmisel kasutada suunaseadeid menüüst „Kopeerimine“.
<b>Seadme töö</b> Luba valikuline paralleelne port Väljas* Sees	Võimaldab lubada valikulise paralleelse porti. <b>Märkus.</b> Seade sisselülitamisel printer taaskäivitub.
<b>Tooneri kogust reguleeriva sensori seadistamine</b> Kalibreerimissageduse eelistused Keelatud Väheste värvide reguleerimine Vähemate värvide reguleerimine Tavaline* Parem värvide täpsus Parim värvide täpsus	Võimaldab seadistada printerit nii, et värvide ühtluse tagamiseks kasutatakse õiges koguses toonerit.
<b>Märkus.</b> Väärtuse kõrval olev tärn (*) viitab tehase vaikeseadele.	

Menüüelement	Kirjeldus
<b>Tooneri kogust reguleeriva sensori seadistamine</b> Täiskalibreerimine	Saate värve täielikult kalibreerida.
<b>Tooneri kogust reguleeriva sensori seadistamine</b> TPS-teabelehe printimine	Saate printida diagnostilise lehe, millel on teave tooneri kogust reguleeriva sensori kalibreerimise kohta.
<b>Skanneri konfiguratsioon</b> Skanneri käsitsi registreerimine Printimise kiirtest	Printige kiirtestleht. <b>Märkus.</b> Veenduge, et testlehe veeriste vahekaugus oleks igal pool samasugune. Kui ei ole, tuleb printeri veerised ümber häälestada.
<b>Skanneri konfiguratsioon</b> Skanneri käsitsi registreerimine Eesmise ADF-i registreerimine Tagumise ADF-i registreerimine Skanneriklaasi registreerimine	Registreerige skanneriklaas ja ADF käsitsi pärast ADF-i, skanneriklaasi ning emaplaadi asendamist.
<b>Skanneri konfiguratsioon</b> Äärededefektide kustutus Skanneriklaasi serva kustutus 0–6 (3*) ADF-i äärededefektide kustutus 0–6 (3*)	Võimaldab määrata mitteprintitava ala suuruse millimeetrites ADF-i või tasaskanneri ümber.
<b>Skanneri konfiguratsioon</b> ADF-i kiiva kujutise korrigeerimine ADF-i kiiva kujutise mehaaniline korrigeerimine Väljas Sees Automaatne*	Võimaldab määrata, kas printer korrigeerib mehaaniliselt ADF-i viltust kujutist.
<b>Skanneri konfiguratsioon</b> Keelatud skanner Lubatud* Keelatud ADF keelatud	Keelab skanneri, kui see ei tööta nõuetekohaselt.
<b>Skanneri konfiguratsioon</b> Tiffi baidijärjestus CPU otsalisus* Peeneotsalisus Jämedaotsalisus	Võimaldab määrata TIFF-vormingus skannimisväljundi baidijärjestuse.
<b>Skanneri konfiguratsioon</b> Täpsed Tiff-read riba kohta Sees* Väljas	Võimaldab määrata RowsPerStripi andmete väärtuse TIFF-vormingus skannimisväljundil.
<b>Märkus.</b> Väärtuse kõrval olev tärn (*) viitab tehase vaikeseadele.	



## Kasutuselt kõrvaldamine ja kustutamine

Menüüelement	Kirjeldus
<b>Kasutuselt kõrvaldamine ja kustutamine</b> Viimane mälu puhastamise kord Viimane kõvaketta puhastamise kord	Näidake teavet printeri mälu või kõvaketta viimase puhastamise kohta. <b>Märkus.</b> Teavet kõvaketta viimase puhastamise kohta kuvatakse ainult kõvakettaga printerite puhul.
<b>Kasutuselt kõrvaldamine ja kustutamine</b> Kustuta säilmälusse salvestatud teave Kustuta kõvakettale salvestatud teave Kustuta kõik printeri ja võrguseaded	Tühjendab kõik printeri kõvakettale või säilmälusse salvestatud seaded ja rakendused. <b>Märkus.</b> Kõvakettale salvestatud teavet saab kustutada ainult kõvakettaga printeritest.

## Avakuval nähtavad ikoonid

**Märkus.** Seda menüüd kuvatakse ainult mõnel printerimudelil.

Menüü	Kirjeldus
Kopeerimine E-post Faks Olek/varud Prindijärjekord Keele muutmine Otseteede keskus Aadressiraamat Järjehoidjad Ootetööd USB FTP Skannimisprofiilid Rakenduste profiilid Vormid ja lemmikud Skannimiskeskus Card Copy	Võimaldab määrata, millised ikoonid avakuval kuvatakse.

## Printeri teave

Menüüelement	Kirjeldus
<b>Vara märksõna<sup>1</sup></b>	Kirjeldage printerit. Maksimaalne pikkus on 32 tähemärki.
<b>Printeri asukoht<sup>1</sup></b>	Määrake printeri asukoht. Maksimaalne pikkus on 63 tähemärki.
<b>Kontakt<sup>1</sup></b>	Saate isikupärastada printeri nime. Maksimaalne pikkus on 63 tähemärki.
<b>Konfigureerimisfaili eksportimine USB-le<sup>2</sup></b>	Seadistusfailide eksportimine väikmäluseadmele.
<b>Tihendatud logide eksportimine USB-le<sup>2</sup></b>	Tihendatud logifaili eksportimine väikmällu.

<sup>1</sup> Mõne printerimodeli puhul saab seda menüüelementi konfigureerida ainult sisseehitatud veebiserveris.

<sup>2</sup> Seda menüüelementi kuvatakse ainult mõnel printerimudelil.

# Printimine

## Küljendus

Menüüelement	Kirjeldus
<b>Pooled</b> 1-poolne* 2-poolne	Võimaldab määrata, kas printitakse paberi ühele või mõlemale küljele.
<b>Pööratavat tüüpi</b> Pikem serv* Lühem serv	Määrake, milline paberi pool (pikem serv või lühem serv) köidetakse kahepoolse printimise ajal. <b>Märkus.</b> Olenevalt valikust tasakaalustab printer automaatselt iga lehe printitud teavet, et töö saaks õigesti tehtud.
<b>Tühjad leheküljed</b> Prindi Ära prindi*	Võimaldab määrata, kas printitakse printitöö tühjad leheküljed.
<b>Eksemplarhaaval</b> Väljas [1,1,1,2,2,2]* Sees [1,2,1,2,1,2]	Võimaldab hoida printitöö lehekülgi õiges järjekorras, eriti juhul kui printide tööst mitu eksemplari.
<b>Eralduslehed</b> Mitte midagi* Eksemplaride vahel Tööde vahel Lehekülgede vahel	Sisestab printides tühjad eralduslehed.
<b>Eralduslehe allikas</b> Salv [x] (1*) Mitmeotstarbeline söötur	Eralduslehe paberiallika valimine. <b>Märkus.</b> Mitmeotstarbeline söötur on saadaval vaid mõnel printerimudelil.
<b>Lehekülgi poole kohta</b> Väljas* 2 lehekülge paberi lehekülje kohta 3 lehekülge paberi lehekülje kohta 4 lehekülge paberi lehekülje kohta 6 lehekülge paberi lehekülje kohta 9 lehekülge paberi lehekülje kohta 12 lehekülge paberi lehekülje kohta 16 lehekülge paberi lehekülje kohta	Võimaldab printida ühele paberi küljele mitu leheküljekujutist.
<b>Lehekülgi paberi lehekülje kohta, järjestus</b> Horisontaalne* Vastupidine horisontaalne Vertikaalne Vastupidine vertikaalne	Võimaldab määrata seade „Lehekülgi paberi leheküljel“ kasutamisel mitme leheküljekujutise paigutuse. <b>Märkus.</b> Paigutus oleneb lehekülgede kujutiste arvust ja nende lehekülgede suunast.
<b>Lehekülgi paberi leheküljel, suund</b> Automaatne* Horisontaalpaigutus Vertikaalpaigutus	Võimaldab määrata mitmeleheküljelise dokumendi paigutuse, kui kasutate seadet „Lehekülgi paberi leheküljel“.
<b>Märkus.</b> Väärtuse kõrval olev tärn (*) viitab tehase vaikeseadele.	

Menüüelement	Kirjeldus
<b>Lehekülgi paberi leheküljel, ääris</b> Mitte midagi* Pidev	Prindib igale leheküljele äärise, kasutades seadet „Lehekülgi paberi leheküljel“.
<b>Eksemplarid</b> 1–9999 (1*)	Võimaldab määrata prinditöö eksemplaride arvu.
<b>Printimisala</b> Tavaline* Leheküljele sobitamine Kogu lehekülg	Võimaldab määrata paberilehe prinditava ala.
<b>Märkus.</b> Väärtuse kõrval olev tärn (*) viitab tehase vaikeseadele.	

## Seadistus

Menüüelement	Kirjeldus
<b>Printeri keel</b> PCL-emulatsioon PS-emulatsioon*	Printeri keele seadistamine. <b>Märkus.</b> Printeri vaikekeele seadistamine ei takista tarkvaraprogrammil teises printeri-keeles prinditööde saatmist.
<b>Töö ootel</b> Väljas* Sees	Võimaldab hoida alles prinditöid, mis vajavad vahendeid, ja printida töid, mis ei vaja neid. <b>Märkus.</b> See Menüüelement kuvatakse ainult juhul, kui on paigaldatud printeri kõvaketas.
<b>Ootele panemise ajapiir</b> 0–255 (30*)	Võimaldab seadistada sekundid, mille jooksul ootab printer kasutaja sekkumist, enne kui paneb ootele tööd, mis eeldavad praegu puuduvaid vahendeid, ja jätkab teiste printijärjekorras olevate tööde printimist. <b>Märkus.</b> See Menüüelement kuvatakse ainult juhul, kui on paigaldatud printeri kõvaketas.
<b>Printeri kasutamine</b> Max kiirus Max tootlus*	Määrake, kuidas värviline prindiplokk printimise ajal töötab. <b>Märkused.</b> <ul style="list-style-type: none"> <li>• Kui valitud on „Max tootlus“, siis aeglustab värviline prindiplokk oma tööd või peatab selle täielikult, kui prinditakse ainult musti lehti.</li> <li>• Kui valitud on „Max kiirus“, siis töötab värviline prindiplokk alati, olenemata sellest, kas prinditakse värvilisi või musti lehti.</li> </ul>
<b>Allalaadimise sihtkoht</b> RAM* Ketas	Võimaldab määrata, kuhu salvestatakse kõik püsivad ressursid, nagu printerisse allalaaditud fondid ja makrod. <b>Märkus.</b> See Menüüelement kuvatakse ainult juhul, kui on paigaldatud printeri kõvaketas.
<b>Ressursside säilitamine</b> Väljas* Sees	Võimaldab määrata, mida teeb printer allalaaditud ressursidega, nagu fondid ja makrod, kui tuleb töö, mis nõuab saadaolevast mälumahust rohkem ruumi. <b>Märkused.</b> <ul style="list-style-type: none"> <li>• Kui see on välja lülitatud, siis säilitab printer allalaaditud ressursse nii kaua, kuni mälu on millekski muuks vaja. Printeri inaktiivse keelega seotud ressursid kustutakse.</li> <li>• Kui see on sisse lülitatud, siis säilitab printer kõik erinevate keeltega seotud allalaaditud püsivad ressursid. Vajaduse korral kuvab printer teateid mälu täitumise kohta, mitte ei kustuta püsivaid ressursse.</li> </ul>
<b>Märkus.</b> Väärtuse kõrval olev tärn (*) viitab tehase vaikeseadele.	

Menüüelement	Kirjeldus
<b>Kõigi printimiste järjestus</b> Tähestikuline* Uuemad enne Vanemad enne	Võimaldab määrata järjestuse, milles prinditakse ootetööd ja konfidentsiaalsed tööd, kui valitakse „Prindi kõik“. <b>Märkus.</b> See Menüüelement kuvatakse ainult juhul, kui on paigaldatud printeri kõvaketas.
<b>Märkus.</b> Väärtuse kõrval olev tärn (*) viitab tehase vaikeseadele.	

## Kvaliteet

Menüüelement	Kirjeldus
<b>Printimisrežiim</b> Mustvalge Värviline*	Võimaldab määrata printimisrežiimi.
<b>Printimise eraldusvõime</b> 4800 CQ* 1200 punkt/tolli	Võimaldab määrata väljatrüki eraldusvõime. <b>Märkus.</b> 4800 CQ tagab maksimaalsel kiirusel kvaliteetse väljatrüki.
<b>Tooneri tumedus</b> 1 kuni 5 (4*)	Võimaldab määrata tekstikujutiste heleduse või tumeduse.
<b>Pooltoonid</b> Tavaline* Andmed	Saate täiustada prinditavat väljatrükki, et sellel oleksid sujuvamad jooned teravamate servadega.
<b>Värvisäästur</b> Väljas* Sees	Võimaldab vähendada graafikutel ja piltidel kasutatava tooneri kogust.
<b>Rohe-sini-puna (RGB) heledus</b> -6 kuni 6 (0*)	Võimaldab reguleerida värvide heledust, kontrasti ja küllastust. <b>Märkus.</b> See seadistus ei mõjuta faile, kus kasutatakse CMYK värvide väärtuseid.
<b>Rohe-sini-puna (RGB) kontrastsus</b> 0 kuni 5 (0*)	
<b>Rohe-sini-puna (RGB) küllastus</b> 0 kuni 5 (0*)	
<b>Märkus.</b> Väärtuse kõrval olev tärn (*) viitab tehase vaikeseadele.	

## Skannimise lisaseaded

Menüüelement	Kirjeldus
<b>Värvustasakaal</b> Tsüaan –5 kuni 5 (0*) Magenta –5 kuni 5 (0*) Kollane –5 kuni 5 (0*) Must –5 kuni 5 (0*) Vaikeväärtuste lähtestamine	Võimaldab reguleerida iga värvi puhul kasutatava tooneri kogust.
<b>Värvikorrektsioon</b> Väljas Automaatne* Käsitsi <b>Värvikorrektsiooni sisu</b>	Võimaldab muuta dokumentide printimisel kasutatavaid värviseadeid. <b>Märkused.</b> <ul style="list-style-type: none"> <li>• Seade „Väljas“ võimaldab printeril võtta vastu tarkvara värvikorrektsiooni.</li> <li>• Seade „Automaatne“ võimaldab printeril rakendada printitöö igale objektile erinevaid värviprofile.</li> <li>• Seade „Käsitsi“ võimaldab rakendada printitöö iga objekti puhul RGB või CMYK värviteisendust.</li> <li>• Värvikorrektsiooni sisu on saadaval ainult siis, kui värvikorrektsiooni seadeks on „Käsitsi“.</li> </ul>
<b>Värvinäidised</b> Printige värvinäidised	Printige iga printeris kasutatava RGB (rohe-sini-puna) või CMYK (taevasinine-purpur-kollane-võti) värviteisendustabeli näidislehed.
<b>Värvi reguleerimine</b>	Kalibreerige printerit reguleerima väljatrüki värvivariante.
<b>Spot-värvi vahetamine</b> Määrake kohandatud CMYK	Määrake kahekümnele spot-värvile konkreetsed CMYK väärtused.
<b>RGB asendamine</b>	Sobitage väljatrüki värvid originaali värvidega. <b>Märkused.</b> <ul style="list-style-type: none"> <li>• Selle menüü kasutamiseks peate valima Kuva-tõeline-must värvitabeli.</li> <li>• See menüü on saadaval ainult manusserveris.</li> </ul>
<b>Märkus.</b> Väärtuse kõrval olev tärn (*) viitab tehase vaikeseadele.	

## Töoarvestus

**Märkus.** See menüü kuvatakse ainult siis, kui on paigaldatud printeri kõvaketas.

Menüüelement	Kirjeldus
<b>Töoarvestus</b> Väljas* Sees	Seadistage printer looma logi vastuvõetud printitöödest.
<b>Märkus.</b> Väärtuse kõrval olev tärn (*) viitab tehase vaikeseadele.	

Menüüelement	Kirjeldus
<b>Tööarvestuse logi sagedus</b> Igapäevane Iganädalane Igakuine*	Määrake, kui tihti printer logifaili loob.
<b>Logitoiming sageduse lõpus</b> Mitte midagi* Olemasolev logi e-postiga Olemasolev logi e-postiga ja kustutada Olemasolev logi postiga Olemasolev logi postiga ja kustutada	Määrake, mida printer teeb, kui sageduseks määratud aeg saabub. <b>Märkus.</b> Valiku „Tööarvestuse logi sagedus“ väärtus määrab, millal see toiming aktiveeritakse.
<b>Logi peaaegu täis</b> Väljas* Sees	Täpsustage logifaili maksimumsuurus enne, kui printer teostab toimingu „Logi tegevus peaaegu täistasemel“.
<b>Logi tegevus peaaegu täistasemel</b> Mitte midagi* Olemasolev logi e-postiga Olemasolev logi e-postiga ja kustutada Vanim logi e-postiga ja kustutada Olemasolev logi postiga Olemasolev logi postiga ja kustutada Vanim logi postiga ja kustutada Olemasolev logi kustutada Vanim logi kustutada Kõik kustutada peale olemasoleva Kõik logid kustutada	Määrake, mida printer teeb, kui kõvaketas on peaaegu täis. <b>Märkus.</b> Valiku „Logi peaaegu täis“ väärtus määrab, millal see toiming aktiveeritakse.
<b>Logi tegevus täistasemel</b> Mitte midagi* Olemasolev logi e-postiga ja kustutada Vanim logi e-postiga ja kustutada Olemasolev logi postiga ja kustutada Vanim logi postiga ja kustutada Olemasolev logi kustutada Vanim logi kustutada Kõik kustutada peale olemasoleva Kõik logid kustutada	Määrake, mida printer teeb, kui kettakasutus jõuab maksimaalse piirini (100 MB).
<b>URL logi postitamiseks</b>	Määrake, kuhu printer tööarvestuse logid postitab.
<b>E-posti aadress, kuhu logid saata</b>	Täpsustage e-posti aadressi, kuhu printer saadab tööarvestuse logid.
<b>Logifaili prefiks</b>	Täpsustage logifaili nime prefiks. <b>Märkus.</b> Logifaili vaikeprefiksina kasutatakse hetkel menüüs „TCP/IP“ täpsustatud hostinime.
<b>Märkus.</b> Väärtuse kõrval olev tärn (*) viitab tehase vaikeseadele.	

## XPS

Menüüelement	Kirjeldus
<b>Prindi tõrkelehed</b> Väljas* Sees	Prindib testlehe, mis sisaldab teavet tõrgete, sh XML-märgistuse tõrgete kohta.
<b>Minimaalne joonelaius</b> 1–30 (2*)	Määrake joone miinimumlaius. <b>Märkused.</b> <ul style="list-style-type: none"> <li>• 1200 punkt/tolli suuruse eraldusvõimega printitööde puhul kasutatakse seda väärtust muutmata kujul.</li> <li>• 4800CQ printitööde puhul kasutatakse poolt sellest väärtusest.</li> </ul>
<b>Märkus.</b> Väärtuse kõrval olev tärn (*) viitab tehase vaikeseadele.	

## PDF

Menüüelement	Kirjeldus
<b>Sobita</b> Väljas* Sees	Skaleerib lehe sisu nii, et see sobiks valitud paberi suurusega.
<b>Marginaalid</b> Prindi Ära prindi*	Võimaldab määrata, kas printitakse PDF-i marginaalid.
<b>Märkus.</b> Väärtuse kõrval olev tärn (*) viitab tehase vaikeseadele.	

## PostScript

Menüüelement	Kirjeldus
<b>PS-i tõrkega lehe printimine</b> Väljas* Sees	Prindib lehe, mille kirjeldatakse PostScript®-i tõrget. <b>Märkus.</b> Vea ilmnemisel peatub töö töötlemine, printer prindib veateate ja ülejäänud printitöö väljastatakse.
<b>Minimaalne joonelaius</b> 1–30 (2*)	Määrake joone miinimumlaius. <b>Märkused.</b> <ul style="list-style-type: none"> <li>• 1200 punkt/tolli suuruse eraldusvõimega printitööde puhul kasutatakse seda väärtust muutmata kujul.</li> <li>• 4800 CQ printitööde puhul kasutatakse poolt sellest väärtusest.</li> </ul>
<b>PS-i käivitusrežiimi lukustamine</b> Väljas* Sees	Keelake SysStarti fail.
<b>Pildi silumine</b> Väljas* Sees	Täiustab madala eraldusvõimega piltide kontrastsust. <b>Märkus.</b> See seade ei mõjuta kujutisi eraldusvõimega vähemalt 300 punkt/tolli.
<b>Märkus.</b> Väärtuse kõrval olev tärn (*) viitab tehase vaikeseadele.	

Menüüelement	Kirjeldus
<b>Fondi prioriteet</b> Sisemine* Välmälu/ketas	Määrake fondi otsimisjärjestus. <b>Märkused.</b> <ul style="list-style-type: none"> <li>• Valik „Sisemine“ suunab printeri soovitud fonti otsima kõigepealt oma mälust ja seejärel välmälust või printeri kõvakettalt.</li> <li>• Valik „Välmälu/ketas“ suunab printeri soovitud fonti otsima kõigepealt välmälust või printeri kõvakettalt ja seejärel printeri mälust.</li> <li>• Seda menüüelementi kuvatakse vaid juhul, kui paigaldatud on välmälu või printeri kõvaketas.</li> </ul>
<b>Ootamise ajapiir</b> Väljas Sees* (40 sekundit)	Võimaldab määrata, kui kaua printer enne prinditöö tühistamist täiendavaid andmeid ootab.
<b>Märkus.</b> Väärtuse kõrval olev tärn (*) viitab tehase vaikeseadele.	

## PCL

Menüüelement	Kirjeldus
<b>Fondiallikas</b> Sisemine* Ketas Välmälu Kõik	Valige allikas, mis sisaldab vaikefontide valikut. <b>Märkused.</b> <ul style="list-style-type: none"> <li>• Välmälu ja ketast kuvatakse ainult mõnel printerimudelil.</li> <li>• Selleks et välmälu ja ketas ilmuksid, peate veenduma, et need ei oleks lugemis- ega kirjutuskaitstud.</li> </ul>
<b>Fondi nimi</b> [Saadaolevate fontide loend] (Courier*)	Valige font määratud fondiallikast.
<b>Sümbolikomplekt</b> [Saadaoleva sümbolikomplekti loend] (10U PC-8*)	Fondi nimele vastav sümbolikomplekt. <b>Märkus.</b> Sümbolikomplekt on komplekt tähti, numbreid, kirjavahemärke ja erisümboleid. Sümbolikomplektid toetavad mitmesuguseid keeli või konkreetseid programme, näiteks teaduslikus tekstis kasutatavad matemaatilised sümbolid.
<b>Samm</b> 0,08–100 (10*)	Määrake fikseeritud või püsisammuga tähemärkide samm. <b>Märkus.</b> Samm tähendab püsisammuga tähemärkide arvu trükikirja horisontaalse tolli kohta.
<b>Paigutus</b> Vertikaalpaigutus* Horisontaalpaigutus	Võimaldab määrata teksti ja graafikaelementide suuna leheküljel.
<b>Ridade arv leheküljel</b> 1–255	Määrake iga prinditud lehe tekstiridade arv PCL® andmevoo kaudu. <b>Märkused.</b> <ul style="list-style-type: none"> <li>• See menüüelement aktiveerib vertikaalse regulaatori, mille abil prinditakse valitud arvu tekstiridu lehe vaikimisi seadistatud veeriste vahele.</li> <li>• USA-s on 60 vaikeseade. Mujal maailmas on vaikeseade 64.</li> </ul>
<b>Märkus.</b> Väärtuse kõrval olev tärn (*) viitab tehase vaikeseadele.	



Menüüelement	Kirjeldus
<b>PCL5 minimaalne joonelaius</b> 1–30 (2*)	Määrake joone algne miinimumlaius. <b>Märkused.</b>
<b>PCLXL-i minimaalne joonelaius</b> 1–30 (2*)	<ul style="list-style-type: none"> <li>• 1200 punkt/tolli suuruse eraldusvõimega prinditööde puhul kasutatakse seda väärtust muutmata kujul.</li> <li>• 4800CQ prinditööde puhul kasutatakse poolt sellest väärtusest.</li> </ul>
<b>A4 laius</b> 198 mm* 203 mm	Võimaldab määrata loogilise lehekülje laiuse A4-formaadis paberi jaoks. <b>Märkus.</b> Loogiline lehekülg on füüsilise lehekülje ala, kuhu andmed printitakse.
<b>Automaatne CR pärast LF-i</b> Väljas* Sees	Võimaldab määrata, kas printer teeb pärast automaatset söötmist salvetagastuse. <b>Märkus.</b> Salvetagastus on mehhanism, mis annab printerile käsu viia kursori positsioon sama joone esimesele positsioonile.
<b>Automaatne LF pärast CR-i</b> Väljas* Sees	Võimaldab määrata, kas printer teeb pärast salvetagastust automaatselt söötmise.
<b>Salvenumbrite muutmine</b> MP sööturi määramine Salve [x] määramine Käsitsi paberisestuse määramine Käsitsi ümbrikusisestuse määramine	Võimaldab konfigurereida printerit kasutama teist prindidraiverit või kohandatud rakendusi, milles on kasutusel paberiallikate teistsugused määrangud. Valikud on järgmised. Väljas* – printer kasutab paberiallikate määrangute vaikeseadeid. Puudub – paberiallikas eirab käsku „Vali paberisööt“. 0–199 – saate määrata paberiallikale kohandatud väärtuse. <b>Märkus.</b> Mitmeotstarbeline söötur on saadaval vaid mõnel printerimudelil.
<b>Salvenumbrite muutmine</b> Kuva tehaseseaded	Näitab igale paberiallikale määratud vaikeväärtust.
<b>Salvenumbrite muutmine</b> Taasta vaikeseaded	Võimaldab taastada salvenumbrite vaikeväärtused.
<b>Printimise ajapiir</b> Väljas Sees* [90]	Võimaldab määrata sekundid, mille järel printer lõpetab prinditöö, kui töö ei edene.
<b>Märkus.</b> Väärtuse kõrval olev tärn (*) viitab tehase vaikeseadele.	

## HTML

Menüüelement	Kirjeldus
<b>Fondi nimi</b> [Fontide loend] (Times*)	Võimaldab määrata HTML-dokumentide puhul kasutatava fondi.
<b>Fondi suurus</b> 1–255 (12*)	Võimaldab määrata HTML-dokumentide puhul kasutatava fondi suuruse.
<b>Mastaap</b> 1–400% (100*)	HTML-dokumentide skaleerimine.
<b>Märkus.</b> Väärtuse kõrval olev tärn (*) viitab tehase vaikeseadele.	

Menüüelement	Kirjeldus
<b>Paigutus</b> Vertikaalpaigutus* Horisontaalpaigutus	Määrake HTML-dokumentide lehe suund.
<b>Veerise suurus</b> 8–255 mm (19*)	Määrake HTML-dokumentide lehe veeris.
<b>Taustad</b> Ära prindi Prindi*	Printige HTML-dokumentide taustateavet või graafikat.
<b>Märkus.</b> Väärtuse kõrval olev tärn (*) viitab tehase vaikeseadele.	

## Pilt

Menüüelement	Kirjeldus
<b>Automaatne sobitus</b> Sees Väljas*	Võimaldab valida parima saadavaloleva paberiformaadi ja suuna seade kujutise jaoks. <b>Märkus.</b> Kui seade on „Sees“, tühistab see Menüüelement kujutise skaleerimis- ja suunaseaded.
<b>Pööra ümber</b> Väljas* Sees	Pöörake kahetoonilisi mustvalgeid pilte. <b>Märkus.</b> See Menüüelement ei kehti GIF- või JPEG-kujutisevormingutele.
<b>Skaleerimine</b> Ankur üleval vasakul Parim sobivus* Ankur keskel Sobita pikkus/laius Sobita pikkus Sobita laius	Võimaldab reguleerida kujutist nii, et see mahuks prinditavale alale. <b>Märkus.</b> Kui automaatne sobitamine on sees, määratakse skaleerimise väärtuseks automaatselt Parim sobivus.
<b>Paigutus</b> Vertikaalpaigutus* Horisontaalpaigutus Pööra vertikaalpaigutus ümber Pööra horisontaalpaigutus ümber	Võimaldab määrata teksti ja graafikaelementide suuna leheküljel.
<b>Märkus.</b> Väärtuse kõrval olev tärn (*) viitab tehase vaikeseadele.	

## Paber

### Salve konfiguratsioon

Menüüelement	Kirjeldus
<b>Vaikeallikas</b> Salv [x] (1*) Mitmeotstarbeline söötur Käsitsi paberisisestus Käsitsi ümbrikusisestus	Võimaldab määrata kõigi printitööde paberiallika. <b>Märkus.</b> „Mitmeotstarbeline söötur“ kuvatakse ainult siis, kui suvandi „MP konfigureerimine“ seade on „Kassett“.
<b>Paberi formaat/tüüp</b> Salv [x] Mitmeotstarbeline söötur Käsitsi paberisisestus Käsitsi ümbrikusisestus	Võimaldab määrata igasse paberiallikasse laaditud paberiformaadi või -tüübi.
<b>Asendussuurus</b> Väljas Statement/A5 Letter/A4 Kõik loetletud*	Võimaldab määrata, kas printer asendab määratud paberiformaadi, kui nõutav paberiformaat ei ole ühesegi paberiallikasse laaditud. <b>Märkused.</b> <ul style="list-style-type: none"> <li>• Kui valitud on „Väljas“, palutakse kasutajal laadida nõutav paberiformaat.</li> <li>• Valik „Statement/A5“ prindib A5-paberiformaadis dokumendi statement-paberiformaadis, kui laaditakse statement-paberiformaat, ja statement-paberiformaadis tööd A5-paberiformaadis, kui laaditakse A5.</li> <li>• Valik „Letter/A4“ prindib A4-paberiformaadis dokumendi letter-paberiformaadis, kui laaditakse letter-paberiformaat, ja letter-paberiformaadis tööd A4-paberiformaadis, kui laaditakse A4-formaat.</li> <li>• Valik „Kõik loetletud“ asendab formaadi Letter/A4.</li> </ul>
<b>Märkus.</b> Väärtuse kõrval olev tärn (*) viitab tehase vaikeseadele.	

### Meedia konfiguratsioon

#### Universaalseadistus

Menüüelement	Kirjeldus
<b>Mõõtühikud</b> Tollid Millimeetrid	Võimaldab määrata universaalse paberiformaadi mõõtühiku. <b>Märkus.</b> USA-s on vaikeseade tollides . Mujal maailmas on vaikeseade millimeetrites.
<b>Vertikaalpaigutuse laius</b> 3–14,17 tolli (8,50*) 76–359,91 mm (216*)	Võimaldab määrata universaalse paberiformaadi vertikaalpaigutuse laiuse.
<b>Vertikaalpaigutuse kõrgus</b> 3–14,17 tolli (14*) 76–359,91 mm (356*)	Võimaldab määrata universaalse paberiformaadi vertikaalpaigutuse kõrguse.
<b>Märkus.</b> Väärtuse kõrval olev tärn (*) viitab tehase vaikeseadele.	

Menüüelement	Kirjeldus
<b>Etteande suund</b> Lühem serv* Pikem serv	Võimaldab määrata, kas printer haarab paberit lühikesest või pikast servast. <b>Märkus.</b> Valik Pikem serv kuvatakse vaid siis, kui pikim serv on lühem kui toetatud maksimumalne laius.
<b>Märkus.</b> Väärtuse kõrval olev tärn (*) viitab tehase vaikeseadele.	

### Kohandatud skannimissuurused

Menüüelement	Kirjeldus
<b>Kohandatud skannimissuurus [x]</b> Skannimissuuruse nimi Laius 1–8,50 tolli (8,50*) 25–216 mm (216*) Kõrgus 1–14 tolli (14*) 25–356 mm (297*) Paigutus Vertikaalpaigutus* Horisontaalpaigutus 2 skannimist leheküljele Väljas* Sees	Saate määrata skannimissuuruse nime ja konfigureerida skannimisseaded.

### Prindimaterjali tüübid

Menüüelement	Kirjeldus
Tavaline Kaardivalik Ringlussevõetud paber Lääkiv paber Sildid Vinüülsildid Dokumendipaber Ümbrik Kirjablankett Eelprinditud Värviline paber Õhuke Paks Kare paber / puuvillapaber Kohandatud tüüp [x]	Võimaldab määrata laaditava paberi tekstuuri ja kaalu.

# Kopeerimine

## Kopeerimise vaikeseaded

Menüüelement	Kirjeldus
<b>Sisutüüp</b> Tekst Tekst/foto* Foto Graafika	Parandab väljundi tulemust originaali sisu alusel.
<b>Sisuallikas</b> Mustvalge laserprinter Värviline laserprinter* Tindiprinter Foto/film Ajakiri Ajaleht Trükipress Muu	Parandab väljundi tulemust originaali allika alusel.
<b>Pooled</b> 1-poolsest 1-poolseks* 1-poolselt 2-poolsele 2-poolselt 1-poolsele 2-poolselt 2-poolsele	Võimaldab määrata originaali alusel skannimiskäitumise.
<b>Eralduslehed</b> Mitte midagi* Eksemplaride vahel Tööde vahel Lehekülgede vahel	Võimaldab määrata, kas printimisel väljastatakse tühjad eralduslehed.
<b>Eralduslehe allikas</b> Salv [x] (1*) Mitmeotstarbeline söötur	Eralduslehe paberiallika valimine.
<b>Värviline</b> Väljas Sees* Automaatne	Võimaldab määrata, kas koopiad printitakse värvilisena.
<b>Lehekülgi poole kohta</b> Väljas* 2 vertikaalpaigutusega lehekülge 4 vertikaalpaigutusega lehekülge 2 horisontaalpaigutusega lehekülge 4 horisontaalpaigutusega lehekülge	Võimaldab määrata paberi ühele küljele printitavate lehekülgede arvu.
<b>Märkus.</b> Väärtuse kõrval olev tärn (*) viitab tehase vaikeseadele.	

Menüüelement	Kirjeldus
<b>Prindi leheküljeäärised</b> Väljas* Sees	Paigutage ääris iga kujutise ümber, kui ühele leheküljele printitakse mitu lehekülge.
<b>Eksemplarhaaval</b> Väljas [1,1,1,2,2,2] Sees [1,2,1,2,1,2]*	Prindib mitu eksemplari õiges järjekorras.
<b>Originaali formaat</b> [Paberiformaatide loend]	Võimaldab määrata originaali paberiformaadi. <b>Märkused.</b> <ul style="list-style-type: none"> <li>• USA-s on Letter vaikeseade. Mujal maailmas on vaikeseade A4.</li> <li>• See Menüüelement võib erineda olenevalt printerimudelist.</li> </ul>
<b>Koopiapaberi allikas</b> Salv [x] (1*) Mitmeotstarbeline söötur Automaatne formaadi vastendamine	Võimaldab määrata kopeerimistöo paberiallika.
<b>Värvitemperatuur</b> -4 kuni 4 (0*)	Võimaldab määrata, kas printida jahedam või soojem väljund.
<b>Tumedus</b> -4 kuni 4 (0*)	Saate reguleerida väljundi kontrastsust.
<b>Eksemplaride arv</b> 1-9999 (1*)	Võimaldab määrata eksemplaride arvu.
<b>Päis/jalus</b> Üleval vasakul Üleval keskel Üleval paremal All vasakul All keskel All paremal	Päise või jaluse lisamine väljatrükile.
<b>Vesimärk</b> Konfidentsiaalne Kopeerimine Mustand Kiire Kohandatud Väljas*	Võimaldab määrata kopeerimistöo kõigile lehekülgedele printitava vesimärgi.
<b>Kohandatud vesimärk</b>	Saate sisestada kohandatud vesimärgi teksti.
<b>Märkus.</b> Väärtuse kõrval olev tärn (*) viitab tehase vaikeseadele.	

### Skannimise lisaseaded

Menüüelement	Kirjeldus
<b>Värvustasakaal</b> -4 kuni 4 (0*)	Võimaldab reguleerida iga värvi puhul kasutatava tooneri kogust.
<b>Märkus.</b> Väärtuse kõrval olev tärn (*) viitab tehase vaikeseadele.	

Menüüelement	Kirjeldus
<b>Värvi kõrvaldamine</b> Mitte midagi* Punane Roheline Sinine  <b>Punase vaike-lävetase</b> 0–255 (128*)  <b>Rohelise vaike-lävetase</b> 0–255 (128*)  <b>Sinise vaike-lävetase</b> 0–255 (128*)	Võimaldab määrata skannimisel värvi kõrvaldamise ja reguleerida kõrvaldatava värvi seadet.
<b>Automaatne värvi tuvastamine</b> Värvitundlikkus 1–9 (5*) Piirkonna tundlikkus 1–9 (5*)	Võimaldab määrata värvi hulga, mis printer originaalist tuvastab.
<b>Kontrastsus</b> Sisule sobivaim* 0 1 2 3 4 5	Võimaldab määrata väljundi kontrastsuse.
<b>Tausta eemaldamine</b> Tausta tuvastamine Sisupõhine* Fikseeritud Tase –4 kuni 4 (0*)	Võimaldab seadistada skannitud kujutisel nähtava tausta määra. <b>Märkus.</b> Kui soovite taustavärvi originaalist eemaldada, määrake sisupõhine tausta tuvastamine. Kui soovite fotost kujutise müra eemaldada, määrake fikseeritud tausta tuvastamine.
<b>Automaatne keskendamine</b> Väljas* Sees	Võimaldab seadistada sisu joondamise lehekülje keskele.
<b>Peegelpilt</b> Väljas* Sees	Võimaldab kopeerida originaali peegelpildis.
<b>Negatiiv</b> Väljas* Sees	Võimaldab kopeerida originaali negatiivis.
<b>Varjude detailsus</b> –4 kuni 4 (0*)	Võimaldab seadistada skannitud kujutise varjude detailsust.

**Märkus.** Väärtuse kõrval olev tärn (\*) viitab tehase vaikeseadele.

Menüüelement	Kirjeldus
<b>Skannimine servast servani</b> Väljas* Sees	Võimaldab määrata originaali servast servani skannimise.
<b>Teravus</b> 1–5 (3*)	Saate reguleerida skannitud kujutise teravust.
<b>Märkus.</b> Väärtuse kõrval olev tärn (*) viitab tehase vaikeseadele.	

### Administraatori seaded

Menüüelement	Kirjeldus
<b>Luba värviline kopeerimine</b> Väljas Sees*	Prindib värvilisi koopiaid.
<b>Luba prioriteetne kopeerimine</b> Väljas Sees*	Katkestab lehekülje või dokumendi prinditöö.
<b>Kohandatud töö skannimine</b> Väljas* Sees	Lülitab kohandatud tööde skannimise vaikimisi sisse.
<b>Luba otseteena salvestamine</b> Väljas Sees*	Võimaldab lubada kohandatud kopeerimisseadete salvestamise otseteedena.
<b>Näidiskoopia</b>	Saate printida näidiskoopia.
<b>Märkus.</b> Väärtuse kõrval olev tärn (*) viitab tehase vaikeseadele.	

## Faks

### Faksirežiim

Menüüelement	Kirjeldus
<b>Faksirežiim</b> Analoog* Faksiserver Keelatud	Valige faksirežiim.
<b>Märkus.</b> Väärtuse kõrval olev tärn (*) viitab tehase vaikeseadele.	



## Analoogfaksi seadistamine

### Üldised faksiseaded

Menüüelement	Kirjeldus
<b>Faksi nimi</b>	Tuvastage oma faksiseade.
<b>Faksinumber</b>	Tuvastage oma faksinumber.
<b>Faksi ID</b> Faksi nimi Faksinumber*	Faksi saajate teavitamine faksi nimest ja faksi numbrist.
<b>Luba käsitsifaks</b> Väljas* Sees	Võimaldab määrata, kas printer faksib käsitsi. <b>Märkused.</b> <ul style="list-style-type: none"> <li>Seda menüüelementi ei kuvata, kui faksi transpordiks on määratud T.38 või G711.</li> <li>See menüüelement nõuab telefoniliini jagurit ja telefoniseadet.</li> <li>Kui see on valitud, kasutate saabuvate faksitööde vastuvõtmiseks ja faksinumbrite valimiseks tavatelefoniliini.</li> <li>Otse funktsiooni „Käsitsi faksimine“ liikumiseks vajutage numbriklahvistikul klahve # ja 0.</li> </ul>
<b>Mälukasutus</b> Ainult vastuvõtmine Peamiselt vastuvõtmine Võrdselt* Peamiselt saatmine Ainult saatmine	Võimaldab määrata faksimiseks eraldatava sisemise printeri mälu ruumi. <b>Märkus.</b> See menüüelement hoiab ära mälu puhvriseisundid ja nurjunud faksid.
<b>Fakside tühistamine</b> Luba* Ära luba	Tühistage väljuvad faksid enne saatmist või tühistage saabuvad faksid enne nende printimise lõppemist.
<b>Faksinumbri edastamine</b> Väljas Sees* Alternatiivne	Näitab faksi saatva isiku telefoninumbrit.
<b>Faksinumbri varjamine</b> Väljas* Vasakult Paremalt	Võimaldab määrata väljuva faksinumbri varjamise vormingu.
<b>Varjatavate kohtade arv</b> 0–58 (0*)	Võimaldab määrata, mitu faksinumbri kohta väljuvatel faksidel varjatakse.
<b>Luba ühendatud liini tuvastamine</b> Väljas Sees*	Võimaldab määrata, kas telefoniliin on ühendatud printeriga. <b>Märkused.</b> <ul style="list-style-type: none"> <li>Tuvastus toimub printeri sisselülitamisel ja enne iga kõnet.</li> <li>Seda menüüelementi ei kuvata, kui faksi transpordiks on määratud T.38.</li> </ul>
<b>Märkus.</b> Väärtuse kõrval olev tärn (*) viitab tehase vaikeseadele.	

Menüüelement	Kirjeldus
<b>Luba vales pistikupesas liini tuvastamine</b> Väljas* Sees	Võimaldab määrata, kas telefoniliin on ühendatud printeril õige pordiga. <b>Märkused.</b> <ul style="list-style-type: none"> <li>• Tuvastus toimub printeri sisselülitamisel ja enne iga kõnet.</li> <li>• Seda menüüelementi ei kuvata, kui faksi transpordiks on määratud T.38.</li> </ul>
<b>Luba kasutusel sisenumbri tugi</b> Väljas Sees*	Võimaldab määrata, kas telefoniliini kasutab samal liinil teine seade, näiteks teine telefon. <b>Märkused.</b> <ul style="list-style-type: none"> <li>• Seda menüüelementi jälgitakse pärast printeri sisselülitamist pidevalt.</li> <li>• Seda menüüelementi ei kuvata, kui faksi transpordiks on määratud T.38.</li> </ul>
<b>Faksi ühilduvuse optimeerimine</b>	Võimaldab konfigureerida printeri faksifunktsioone, et need ühilduksid optimaalselt teiste faksiseadmetega.
<b>Märkus.</b> Väärtuse kõrval olev tärn (*) viitab tehase vaikeseadele.	

## Faksi saatmise seaded

Menüüelement	Kirjeldus
<b>Eraldusvõime</b> Standardne* Peen Ülipeen Ultrapeen	Võimaldab määrata skannitud kujutise eraldusvõime. <b>Märkus.</b> Suurem eraldusvõime suurendab faksi saatmiseks kuluvat aega ja nõuab suuremat mälu.
<b>Originaali formaat</b> [Paberiformaatide loend]	Võimaldab määrata originaali formaadi. <b>Märkus.</b> USA-s on „Eri formaadid“ vaikeseade. Mujal maailmas on vaikeseade A4.
<b>Paigutus</b> Vertikaalpaigutus* Horisontaalpaigutus	Võimaldab määrata originaali suuna.
<b>Pooled</b> Väljas* Pikem serv Lühem serv	Võimaldab määrata teksti ja graafikaelementide suuna leheküljel kahepoolse dokumendi skannimisel.
<b>Sisutüüp</b> Tekst* Tekst/foto Foto Graafika	Parandab väljundi tulemust originaali sisu alusel.
<b>Märkus.</b> Väärtuse kõrval olev tärn (*) viitab tehase vaikeseadele.	

Menüüelement	Kirjeldus
<b>Sisuallikas</b> Mustvalge laserseade* Värviline laserprinter Tindiprinter Foto/film Ajakiri Ajaleht Trükipress Muu	Parandab väljundi tulemust originaali allika alusel.
<b>Tumedus</b> –4 kuni 4 (0*)	Saate reguleerida väljundi kontrastsust.
<b>PABX-i taga</b> Väljas* Sees	Võimaldab määrata, kas printer valib faksinumbri, ootamata tooni tuvastamist. <b>Märkus.</b> Automaatkodukeskjaam (Private Automated Branch Exchange, PABX) on telefonivõrk, mis võimaldab ühel juurdepääsunumbril pakkuda väljast helistajatele mitut liini.
<b>Valimisrežiim</b> Toon* Impulss	Võimaldab määrata sissetulevate või väljuvate fakside valimisrežiimi.
<b>Märkus.</b> Väärtuse kõrval olev tärn (*) viitab tehase vaikeseadele.	

### Skannimise lisaseaded

Menüüelement	Kirjeldus
<b>Värvustasakaal</b> –4 kuni 4 (0*)	Võimaldab reguleerida iga värvi puhul kasutatava tooneri kogust.
<b>Värvi kõrvaldamine</b> Mitte midagi* Punane Roheline Sinine  <b>Punase vaike-lävetase</b> 0–255 (128*)  <b>Rohelise vaike-lävetase</b> 0–255 (128*)  <b>Sinise vaike-lävetase</b> 0–255 (128*)	Võimaldab määrata skannimisel värvi kõrvaldamise ja reguleerida kõrvaldatava värvi seadet.
<b>Märkus.</b> Väärtuse kõrval olev tärn (*) viitab tehase vaikeseadele.	

Menüüelement	Kirjeldus
<b>Kontrastsus</b> Sisule sobivaim* 0 1 2 3 4 5	Võimaldab määrata väljatrüki kontrastsuse.
<b>Tausta eemaldamine</b> Tausta tuvastamine Sisupõhine* Fikseeritud Tase –4 kuni 4 (0*)	Võimaldab seadistada skannitud kujutisel nähtava tausta määra. <b>Märkus.</b> Kui soovite taustavärvi originaalist eemaldada, määrake sisupõhine tausta tuvastamine. Kui soovite fotost kujutise müra eemaldada, määrake fikseeritud tausta tuvastamine.
<b>Peegelpilt</b> Väljas* Sees	Võimaldab kopeerida originaali peegelpildis.
<b>Negatiiv</b> Väljas* Sees	Võimaldab kopeerida originaali negatiivis.
<b>Varjude detailsus</b> –4 kuni 4 (0*)	Võimaldab seadistada skannitud kujutise varjude detailsust.
<b>Skannimine servast servani</b> Väljas* Sees	Võimaldab määrata originaali servast servani skannimise.
<b>Teravus</b> 1–5 (3*)	Saate reguleerida skannitud kujutise teravust.
<b>Värvitemperatuur</b> –4 kuni 4 (0*)	Võimaldab määrata, kas printida jahedam või soojem väljund.
<b>Märkus.</b> Väärtuse kõrval olev tärn (*) viitab tehase vaikeseadele.	

### Administraatori seaded

Menüüelement	Kirjeldus
<b>Automaatne kordusvalimine</b> 0–9 (5*)	Saate reguleerida kordusvalimiskatsete arvu vastuvõtivate faksi-seadmete aktiivsuse taseme alusel.
<b>Kordusvalimissagedus</b> 1–200 minutit (3*)	Suurendab kordusvalimiskatsete vahele jäävat aega faksi eduka saatmise võimaluse suurendamiseks.
<b>Luba ECM</b> Väljas Sees*	Aktiveeri faksitööde veaparandusrežiim (ECM). <b>Märkus.</b> ECM tuvastab ja parandab faksi saatmise protsessis vead, mida põhjustab telefoniliini müra ning kehv signaalitugevus.
<b>Märkus.</b> Väärtuse kõrval olev tärn (*) viitab tehase vaikeseadele.	

Menüüelement	Kirjeldus
<b>Luba faksiskannimised</b> Väljas Sees*	Printeris skannitud faksidokumendid.
<b>Draiverist faksi</b> Väljas Sees*	Võimaldab määrata, kas prindidraiver võib faksi saata.
<b>Luba otseteena salvestamine</b> Väljas Sees*	Võimaldab lubada faksinumbrite salvestamise printerisse otseteedena.
<b>Max kiirus</b> 33 600* 14 400 9600 4800 2400	Võimaldab määrata maksimumkiiruse faksi saatmiseks.
<b>Kohandatud töö skannimine</b> Väljas* Sees	Lülitab kohandatud tööde skannimise vaikimisi sisse. <b>Märkus.</b> Seda menüüelementi kuvatakse ainult juhul, kui on paigaldatud kõvaketas.
<b>Skannimise eelvaade</b> Väljas* Sees	Võimaldab kuvada ekraanil skanni eelvaate. <b>Märkus.</b> Seda menüüelementi kuvatakse ainult juhul, kui on paigaldatud kõvaketas.
<b>Luba värvilised faksiskannimised</b> Vaikimisi väljas* Vaikimisi sees Ära kasuta kunagi Kasuta alati	Võimaldab määrata faksimiseks värvilise skannimise.
<b>Teisenda värvifaksid automaatselt mustvalgeks</b> Väljas Sees*	Võimaldab seadistada kõigi saadetavate värviliste fakside automaatse mustvalgeks teisendamise.
<b>Kinnita faksinumber</b> Väljas* Sees	Palub kasutajal kinnitada faksinumbri.
<b>Eesliide</b>	Võimaldab määrata valitava numbri eesliite.
<b>Eesliite reeglid</b> Eesliite reegel [x]	Võimaldab määrata reegli valitava numbri eesliite valimiseks.
<b>Märkus.</b> Väärtuse kõrval olev tärn (*) viitab tehase vaikeseadele.	

## Fakside vastuvõtmise seaded

Menüüelement	Kirjeldus
<b>Faksitöö ootel</b> Mitte midagi* Tooner Tooner ja tarvikud	Võimaldab määrata, kas printimisjärjekorrast eemaldatakse faksitööd, mis nõuavad spetsiifilisi kättesaamatuid ressursse.
<b>Helinad vastuvõtmiseni</b> 1–25 (3*)	Võimaldab määrata helinate arvu saabuva faksitöö puhul.
<b>Automaatne vähendamine</b> Väljas Sees*	Saabuva faksi skaleerimine leheküljele sobitumiseks.
<b>Paberiallikas</b> Salv [x] Mitmeotstarbeline söötur Automaatne*	Võimaldab määrata saabuva faksi paberiallika.
<b>Pooled</b> Väljas* Sees	Printige paberi mõlemale poolele.
<b>Eralduslehed</b> Mitte midagi* Enne tööd Pärast tööd	Võimaldab määrata, kas printimisel väljastatakse tühjad eralduslehed.
<b>Eralduslehe allikas</b> Salv [x] (1*) Mitmeotstarbeline söötur	Eralduslehe paberiallika valimine.
<b>Väljundsalv</b> Standardne väljundsalv	Võimaldab määrata väljundsalve vastuvõetud faksidele.
<b>Faksi jalus</b> Sees Väljas*	Võimaldab määrata, kas vastuvõetud faksi iga lehekülje alaossa prinditakse edastusteave.
<b>Faksi jaluse ajatempel</b> Võta vastu* Prindi	Võimaldab määrata, kas vastuvõetud faksi iga lehekülje alaossa prinditakse ajatempel.
<b>Fakside kinnipidamine</b> Kinnipeetud faksi režiim Väljas* Alati sees Käsitsi Ajastatud	Võimaldab määrata, kas vastuvõetud faksid peetakse kinni ja prinditakse alles vabastamisel.
<b>Märkus.</b> Väärtuse kõrval olev tärn (*) viitab tehase vaikeseadele.	

## Administraatori seaded

Menüüelement	Kirjeldus
<b>Luba fakside vastuvõtmine</b> Väljas Sees*	Võimaldab määrata, kas printer võib faksi vastu võtta.
<b>Luba värvilised faksivastuvõtmised</b> Väljas Sees*	Võimaldab määrata, kas printer võib faksi värviliselt vastu võtta.
<b>Luba faksinumbrite kuvamine</b> Väljas Sees*	Näitab numbrit, mis saadab saabuvat faksi.
<b>Blokeerida nimetud faksid</b> Väljas* Sees	Blokeerige faksid, mis saabuvad seadmest, mille jaama ID või faksi ID ei ole määratud.
<b>Keelatud fakside loend</b> Lisa keelatud faks	Võimaldab määrata telefoninumbrid, mida soovite blokeerida.
<b>Võta vastu</b> Kõik helinad* Ainult ühekordne helin Ainult kahekordne helin Ainult kolmekordne helin Ainult ühe- või kahekordne helin Ainult ühe- või kolmekordne helin Ainult kahe- või kolmekordne helin	Võimaldab määrata saabuval faksile eristuva helinamustri.
<b>Automaatne vastuvõtmine</b> Väljas Sees*	Võimaldab määrata, kas printer võib faksitöö automaatselt vastu võtta.
<b>Käsitsi vastuvõtmise kood</b> 0–9 (9*)	Võimaldab seadistada koodi, mis tuleb telefoni numbriklahvistikul sisestada, et faksi vastuvõtmist alustada. <b>Märkused.</b> <ul style="list-style-type: none"> <li>Seda menüüelementi kuvatakse ainult siis, kui printer on telefoniga samal telefoniliinil.</li> <li>Seda menüüelementi kuvatakse ainult siis, kui printer seadistatakse käsitsi faksi vastu võtma.</li> </ul>
<b>Fakside edasisaatmine</b> Prindi* Prindi ja saada edasi Saada edasi	Võimaldab määrata, kuidas vastuvõetud faks edasi saadetakse.
<b>Saada edasi kohta</b> Sihtkoht [x] Tüüp Otseteenumber	Võimaldab määrata, kuhu vastuvõetud faks edasi saadetakse.

**Märkus.** Väärtuse kõrval olev tärn (\*) viitab tehase vaikeseadele.

Menüüelement	Kirjeldus
<b>Kinnitav e-kiri</b>	Saadab kinnituseks e-kirja, kui faksi edastamine on edukas. <b>Märkus.</b> E-kiri saadetakse ainult FTP- või ühiskasutusega võrgukohade sihtkohtadesse edastamisel.
<b>Max kiirus</b> 33 600* 14 400 9600 4800 2400	Võimaldab määrata maksimumkiiruse faksi edastamiseks.
<b>Märkus.</b> Väärtuse kõrval olev tärn (*) viitab tehase vaikeseadele.	

## Faksi katteleht

Menüüelement	Kirjeldus	
<b>Faksi katteleht</b> Vaikimisi väljas* Vaikimisi sees Ära kasuta kunagi Kasuta alati	Võimaldab konfigurereida faksi kattelehe seaded.	
<b>Lisa adressaadi väli</b> Väljas* Sees		
<b>Lisa saatja väli</b> Väljas* Sees		
<b>Saatja</b>		
<b>Lisa sõnumi väli</b> Väljas* Sees		
<b>Teade:</b>		
<b>Lisa logo</b> Väljas* Sees		
<b>Lisa jalus [x]</b> Väljas* Sees		
<b>Jalus [x]</b>		
<b>Märkus.</b> Väärtuse kõrval olev tärn (*) viitab tehase vaikeseadele.		



## Faksilogi seaded

Menüüelement	Kirjeldus
<b>Edastuslogi</b> Prindi logi* Ära prindi logi* Prindi ainult vea puhul	Prindib logi faksi eduka saatmise või edastusvea puhul.
<b>Vastuvõtmisvigade logi</b> Ära prindi kunagi* Prindi vea korral	Prindib logi faksi vastuvõtmise nurjumiste puhul.
<b>Logide automaatne printimine</b> Sees* Väljas	Prindib kõik faksitoimingud.
<b>Logi paberiallikas</b> Salv [x] (1*) Mitmeotstarbeline söötur	Võimaldab määrata logide printimiseks paberiallika.
<b>Logides esitatakse</b> Kaugfaksi nimi* Valitud number	Tuvastab saatja kaugfaksi nime ja faksi numbriga järgi.
<b>Luba töödeleri</b> Sees* Väljas	Kõikide faksitööde kokkuvõtte vaatamine.
<b>Luba kõnelogi</b> Sees* Väljas	Faksi valimise ajaloo kokkuvõtte vaatamine.
<b>Logi väljundsalv</b> Standardsalv* Salv [x]	Võimaldab määrata väljundsalve printitavatele logidele.
<b>Märkus.</b> Väärtuse kõrval olev tärn (*) viitab tehase vaikeseadele.	

## Kõlari seaded

Menüüelement	Kirjeldus
<b>Kõlari režiim</b> Alati väljas Alati sees Sees kuni ühenduse loomiseni*	Võimaldab määrata faksi kõlari režiimi.
<b>Kõlari helitugevus</b> Madal* Kõrge	Reguleerige faksi kõlari helitugevust.
<b>Helina helitugevus</b> Väljas Sees*	Võimaldab määrata helina helitugevuse.
<b>Märkus.</b> Väärtuse kõrval olev tärn (*) viitab tehase vaikeseadele.	

## Faksiserveri seadistamine

### Üldised faksiseaded

Menüüelement	Kirjeldus
<b>Vorming</b>	Võimaldab määrata faksi saaja. <b>Märkus.</b> Kui soovite kasutada faksi numbrit, sisestage enne numbrit numbrimärk (#).
<b>Vastamisaadress</b>	Võimaldab määrata vastamisaadressi faksi saatmiseks.
<b>Pealkiri</b>	Võimaldab määrata faksi teema ja teate.
<b>Sõnum</b>	
<b>Luba analoogfaksi vastuvõtmine</b> Väljas* Sees	Võimaldab määrata, kas printer võib analoogfakse vastu võtta.
<b>Märkus.</b> Väärtuse kõrval olev tärn (*) viitab tehase vaikeseadele.	

### Faksiserveri e-posti seaded

Menüüelement	Kirjeldus
<b>Esmane SMTP-lüüs</b>	Sisestage e-kirja saatmiseks esmase lihtsa e-posti edastuse protokolliga (SMTP) serveri IP-aadress või hostinimi.
<b>Esmane SMTP-lüüsi port</b> 1 – 65 535 (25*)	Sisestage esmase SMTP-serveri pordi number.
<b>Teisene SMTP-lüüs</b>	Sisestage varu-SMTP-serveri IP-aadress või hostinimi.
<b>Teisene SMTP-lüüsi port</b> 1 – 65 535 (25*)	Sisestage varu-SMTP-serveri pordi number.
<b>SMTP aegumine</b> 5–30 (30*)	Võimaldab määrata aja, mis kulub printeri ajalõpuks, kui SMTP-server ei reageeri.
<b>Vastamisaadress</b>	Võimaldab määrata vastamisaadressi faksi saatmiseks.
<b>Kasuta alati SMTP vaikimisi vastamisaadressi</b> Väljas Sees*	Võimaldab määrata SMTP vastamisaadressi faksi saatmiseks.
<b>Kasuta SSL-i/TLS-i</b> Keelatud* Kokkuleppeline Kohustuslik	Võimaldab määrata, kas faks saadetakse krüptitud lingiga.
<b>Nõutav usaldusväärne sertifikaat</b> Väljas Sees*	Võimaldab määrata usaldusväärse sertifikaadi juurdepääsuks SMTP-serverile.
<b>Märkus.</b> Väärtuse kõrval olev tärn (*) viitab tehase vaikeseadele.	

Menüüelement	Kirjeldus
<b>SMTP-serveri autentimine</b> Autentimist ei nõuta* Sisselogimine/lihtne NTLM CRAM-MD5 Digest-MD5 Kerberos 5	Võimaldab määrata SMTP-serveri autentimistüübi.
<b>Seadme saadetav e-kiri</b> Mitte midagi* Kasuta seadme SMTP-identimisteavet	Võimaldab määrata, kas seadme saadetava e-kirja puhul on nõutav identimisteave.
<b>Kasutaja saadetav e-kiri</b> Mitte midagi* Kasuta seadme SMTP-identimisteavet Kasuta seansi kasutaja ID-d ja parooli Kasuta seansi e-posti aadressi ja parooli Kasutajaviip	Võimaldab määrata, kas kasutaja saadetava e-kirja puhul on nõutav identimisteave.
<b>Kasuta aktiivkataloogi seadmete identimisteavet</b> Väljas Sees*	Võimaldab määrata kasutaja identimisteabe ja rühmade sihtkohad SMTP-serveriga ühendamiseks.
<b>Seadme kasutaja ID</b>	Võimaldab määrata kasutaja ID ja parooli SMTP-serveriga ühendamiseks.
<b>Seadme parool</b>	
<b>Kerberos 5 ALA</b>	Võimaldab määrata ala Kerberos 5 autentimisprotokollile.
<b>NTLM Domain</b>	Võimaldab määrata nimetuse NTLM-i turvaprotokollile.
<b>Keela viga „SMTP-server ei ole seadistatud“</b> Väljas* Sees	Peidab veateate „SMTP-server ei ole seadistatud“.
<b>Märkus.</b> Väärtuse kõrval olev tärn (*) viitab tehase vaikeseadele.	

### Faksiserveri skannimisseaded

Menüüelement	Kirjeldus
<b>Kujutise vorming</b> TIFF (.tif) PDF (.pdf)* XPS (.xps) TXT (.txt) RTF (.rtf) DOCX (.docx)	Võimaldab määrata skannitava kujutise failivormingu.
<b>Märkus.</b> Väärtuse kõrval olev tärn (*) viitab tehase vaikeseadele.	

Menüüelement	Kirjeldus
<b>Sisutüüp</b> Tekst Tekst/foto* Foto Graafika	Parandab väljundi tulemust originaali sisu alusel.
<b>Sisuallikas</b> Mustvalge laserprinter Värviline laserprinter* Tindiprinter Foto/film Ajakiri Ajaleht Trükipress Muu	Parandab väljundi tulemust originaali allika alusel.
<b>Faksi eraldusvõime</b> Standardne* Peen Ülipeen Ultrapeen	Võimaldab määrata faksi eraldusvõime.
<b>Tumedus</b> 1–9 (5*)	Võimaldab määrata väljatrüki tumeduse.
<b>Paigutus</b> Vertikaalpaigutus* Horisontaalpaigutus	Võimaldab määrata teksti ja graafikaelementide suuna leheküljel.
<b>Originaali formaat</b> [Paberiformaatide loend]	Võimaldab määrata originaali paberiformaadi. <b>Märkused.</b> <ul style="list-style-type: none"> <li>• USA-s on „Eri formaadid“ vaikeseade. Mujal maailmas on vaikeseade A4.</li> <li>• See seade võib erineda olenevalt printerimudelist.</li> </ul>
<b>Kasuta mitmeleheküljelist TIFF-i</b> Väljas Sees*	Võimaldab valida ühe- ja mitmeleheküljeliste TIFF-failide vahel.
<b>Märkus.</b> Väärtuse kõrval olev tärn (*) viitab tehase vaikeseadele.	

## E-post

### E-posti seadistamine

Menüüelement	Kirjeldus
<b>Esmane SMTP-lüüs</b>	Sisestage e-kirja saatmiseks esmase SMTP-serveri IP-aadress või hostinimi.
<b>Märkus.</b> Väärtuse kõrval olev tärn (*) viitab tehase vaikeseadele.	

Menüüelement	Kirjeldus
<b>Esmane SMTP-lüüsi port</b> 1–65535 (25*)	Sisestage esmase SMTP-serveri pordi number.
<b>Teisene SMTP-lüüsi</b>	Sisestage varu-SMTP-serveri IP-aadress või hostinimi.
<b>Teisene SMTP-lüüsi port</b> 1–65535 (25*)	Sisestage varu-SMTP-serveri pordi number.
<b>SMTP aegumine</b> 5–30 sekundit (30*)	Võimaldab määrata aja, mis kulub printeri ajalõpuks, kui SMTP-server ei reageeri.
<b>Vastamisaadress</b>	Võimaldab määrata e-kirjas vastamisaadressi.
<b>Kasuta alati SMTP vaikimisi vastamisaadressi</b> Sees* Väljas	Kasutage SMTP-serveris alati vaikimisi seadistatud vastamisaadressi.
<b>Kasuta SSL-i/TLS-i</b> Keelatud* Kokkuleppeline Kohustuslik	Võimaldab määrata, kas e-kiri saadetakse krüptitud lingiga.
<b>Nõutav usaldusväärne sertifikaat</b> Väljas Sees*	Nõutav usaldusväärne sertifikaat juurdepääsuks SMTP-serverile.
<b>SMTP-serveri autentimine</b> Autentimist ei nõuta* Sisselogimine/lihtne NTLM CRAM-MD5 Digest-MD5 Kerberos 5	Võimaldab määrata SMTP-serveri autentimistüübi.
<b>Seadme saadetav e-kiri</b> Mitte midagi* Kasuta seadme SMTP-identimisteavet	Võimaldab määrata, kas seadme saadetava e-kirja puhul on nõutav identimisteave.
<b>Kasutaja saadetav e-kiri</b> Mitte midagi* Kasuta seadme SMTP-identimisteavet Kasuta seansi kasutaja ID-d ja parooli Kasuta seansi e-posti aadressi ja parooli Kasutajaviip	Võimaldab määrata, kas kasutaja saadetava e-kirja puhul on nõutav identimisteave.
<b>Kasuta aktiivkataloogi seadmete identimisteavet</b> Väljas Sees*	Võimaldab määrata kasutaja identimisteabe ja rühmade nimetused SMTP-serveriga ühendamiseks.
<b>Seadme kasutaja ID</b>	Võimaldab määrata kasutaja ID ja parooli SMTP-serveriga ühendamiseks.
<b>Seadme parool</b>	
<b>Kerberos 5 ALA</b>	Võimaldab määrata ala Kerberos 5 autentimisprotokollile.
<b>NTLM Domain</b>	Võimaldab määrata nimetuse NTLM-i turvaprotokollile.
<b>Märkus.</b> Väärtuse kõrval olev tärn (*) viitab tehase vaikeseadele.	

Menüüelement	Kirjeldus
<b>Keela viga „SMTP-server ei ole seadistatud“</b> Väljas* Sees	Peidab veateate „SMTP-server ei ole seadistatud“.
<b>Märkus.</b> Väärtuse kõrval olev tärn (*) viitab tehase vaikeseadele.	

## E-posti vaikeseaded

Menüüelement	Kirjeldus
<b>Pealkiri</b>	Võimaldab määrata e-kirja teema ja teate.
<b>Sõnum</b>	
<b>Failinimi</b>	Võimaldab määrata skannitud kujutise failinime.
<b>Vorming</b> PDF (.pdf)* TIFF (.tif) JPEG (.jpg) XPS (.xps) TXT (.txt) RTF (.rtf) DOCX (.docx)	Võimaldab määrata skannitava kujutise failivormingu.
<b>Üldised OCR-i seaded</b> Tuvastatavad keeled Automaatne pööramine Täppide eemaldamine Automaatne kontrastsuse parandus	Võimaldab konfigureerida optilise märgituvastuse (Optical Character Recognition, OCR) seaded.  <b>Märkus.</b> Seda menüüelementi kuvatakse ainult juhul, kui olete ostnud ja installinud OCR-i lahenduse.
<b>Märkus.</b> Väärtuse kõrval olev tärn (*) viitab tehase vaikeseadele.	

Menüüelement	Kirjeldus
<p><b>PDF-i seaded</b></p> <ul style="list-style-type: none"> <li>PDF-i versioon                             <ul style="list-style-type: none"> <li>1,3</li> <li>1,4</li> <li>1,5*</li> <li>1,6</li> <li>1,7</li> </ul> </li> <li>Arhiiviversioon                             <ul style="list-style-type: none"> <li>A-1a*</li> <li>A-1b</li> </ul> </li> <li>Ülitihendatud                             <ul style="list-style-type: none"> <li>Väljas*</li> <li>Sees</li> </ul> </li> <li>Turvaline                             <ul style="list-style-type: none"> <li>Väljas*</li> <li>Sees</li> </ul> </li> <li>Otsitav                             <ul style="list-style-type: none"> <li>Väljas*</li> <li>Sees</li> </ul> </li> <li>Arhiiv                             <ul style="list-style-type: none"> <li>Väljas*</li> <li>Sees</li> </ul> </li> </ul>	<p>Võimaldab määrata skannitava kujutise PDF-vormingu.</p>
<p><b>Sisutüüp</b></p> <ul style="list-style-type: none"> <li>Tekst</li> <li>Tekst/foto*</li> <li>Foto</li> <li>Graafika</li> </ul>	<p>Parandab väljundi tulemust originaali sisu alusel.</p>
<p><b>Sisuallikas</b></p> <ul style="list-style-type: none"> <li>Mustvalge laserseade*</li> <li>Värviline laserprinter</li> <li>Tindiprinter</li> <li>Foto/film</li> <li>Ajakiri</li> <li>Ajaleht</li> <li>Trükipress</li> <li>Muu</li> </ul>	<p>Parandab väljundi tulemust originaali alusel.</p>
<p><b>Värviline</b></p> <ul style="list-style-type: none"> <li>Mustvalge</li> <li>Hall</li> <li>Värviline*</li> <li>Automaatne</li> </ul>	<p>Võimaldab määrata värvi kujutise skannimisel.</p>
<p><b>Märkus.</b> Väärtuse kõrval olev tärn (*) viitab tehase vaikeseadele.</p>	

Menüüelement	Kirjeldus
<b>Eraldusvõime</b> 75 punkt/tolli 150 punkt/tolli* 200 punkt/tolli 300 punkt/tolli 400 punkt/tolli 600 punkt/tolli	Võimaldab määrata skannitud kujutise eraldusvõime.
<b>Tumedus</b> -4 kuni 4 (0*)	Saate reguleerida väljundi kontrastsust.
<b>Paigutus</b> Vertikaalpaigutus* Horisontaalpaigutus	Võimaldab määrata teksti ja graafikaelementide suuna leheküljel.
<b>Originaali formaat</b> [Paberiformaatide loend]	Võimaldab määrata originaali paberiformaadi. <b>Märkus.</b> „Eri formaadid“ on tehase vaikeseade.
<b>Pooled</b> Väljas* Pikem serv Lühem serv	Võimaldab määrata teksti ja graafikaelementide suuna leheküljel kahepoolse dokumendi skannimisel.
<b>Märkus.</b> Väärtuse kõrval olev tärn (*) viitab tehase vaikeseadele.	

### Skannimise lisaseaded

Menüüelement	Kirjeldus
<b>Värvustasakaal</b> Tsüaan – punane -4 kuni 4 (0*) Magenta – roheline -4 kuni 4 (0*) Kollane – sinine -4 kuni 4 (0*)	Võimaldab kohandada skannimisel värvi intensiivsust.
<b>Värvi kõrvaldamine</b> Värvi kõrvaldamine Mitte midagi* Punane Roheline Sinine Punase vaike-lävetase 0–255 (128*) Rohelise vaike-lävetase 0–255 (128*) Sinise vaike-lävetase 0–255 (128*)	Võimaldab määrata skannimisel värvi kõrvaldamise ja reguleerida kõrvaldatava värvi seadet.
<b>Märkus.</b> Väärtuse kõrval olev tärn (*) viitab tehase vaikeseadele.	



Menüüelement	Kirjeldus
<b>Automaatne värvi tuvastamine</b> Värvitundlikkus 1–9 (5*) Piirkonna tundlikkus 1–9 (5*) E-posti bitisügavus 1-bitine* 8-bitine	Võimaldab määrata värvi hulga, mis printer originaalist tuvastab. <b>Märkus.</b> Seda menüüelementi kuvatakse ainult siis, kui värviks on määratud automaatne.
<b>JPEG kvaliteet</b> Sisule sobivaim* 5–95	Võimaldab määrata JPEG-vormingus skannitud kujutise kvaliteedi. <b>Märkused.</b> <ul style="list-style-type: none"> <li>• 5 vähendab failisuurust, aga vähendab ka pildikvaliteeti.</li> <li>• 95 pakub parimat pildikvaliteeti, aga tähendab ka suurt failisuurust.</li> </ul>
<b>Kontrastsus</b> Sisule sobivaim* 0 1 2 3 4 5	Võimaldab määrata väljundi kontrastsuse.
<b>Tausta eemaldamine</b> Tausta tuvastamine Sisupõhine* Fikseeritud Tase –4 kuni 4 (0*)	Võimaldab seadistada skannitud kujutisel nähtava tausta määra. <b>Märkus.</b> Kui soovite taustavärvi originaalist eemaldada, määrake sisupõhine tausta tuvastamine. Kui soovite fotost kujutise müra eemaldada, määrake fikseeritud tausta tuvastamine.
<b>Peegelpilt</b> Väljas* Sees	Võimaldab kopeerida originaali peegelpildis.
<b>Negatiiv</b> Väljas* Sees	Võimaldab kopeerida originaali negatiivis.
<b>Varjude detailsus</b> –4 kuni 4 (0*)	Võimaldab seadistada skannitud kujutise varjude detailsust.
<b>Skannimine servast servani</b> Väljas* Sees	Võimaldab määrata originaali servast servani skannimise.
<b>Teravus</b> 1–5 (3*)	Saate reguleerida skannitud kujutise teravust.
<b>Värvitemperatuur</b> –4 kuni 4 (0*)	Võimaldab määrata, kas printida jahedam või soojem väljund.
<b>Märkus.</b> Väärtuse kõrval olev tärn (*) viitab tehase vaikeseadele.	

Menüüelement	Kirjeldus
<b>Tühjad leheküljed</b> Tühja lehe eemaldamine Tühja lehe tundlikkus	Võimaldab määrata, kas tühjad leheküljed printitakse.
<b>Märkus.</b> Väärtuse kõrval olev tärn (*) viitab tehase vaikeseadele.	

### Administraatori seaded

Menüüelement	Kirjeldus
<b>E-kirja max suurus</b> 0 – 65 535 (0*)	Võimaldab määrata lubatava faili suuruse iga e-kirja puhul.
<b>Suuruse veateade</b>	Võimaldab määrata veateated, mis printer saadab, kui e-kiri ületab lubatud faili-suuruse. <b>Märkus.</b> Võite sisestada kuni 1024 tähemärki.
<b>Lubatud sihtkohad</b>	Piirab e-kirja saatmise ainult määratud domeeninimede loendile. <b>Märkus.</b> Kasutage iga domeeni eraldamiseks koma.
<b>Saada mulle koopia</b> Ei kuvata kunagi* Vaikimisi sees Vaikimisi väljas Alati sees	Võimaldab saata endale e-kirja koopia.
<b>Piirab e-kirja saajaid</b> Väljas* Sees	Piirab e-kirja saajate arvu.
<b>Luba cc:/bcc:</b> Väljas* Sees	Võimaldab määrata e-kirjas koopia ja salakoopia.
<b>Kasuta mitmeleheküljelist TIFF-i</b> Sees* Väljas	Võimaldab valida ühe- ja mitmeleheküljeliste TIFF-failide vahel.
<b>TIFF-i tihendus</b> LZW* JPEG	Võimaldab määrata TIFF-failide tihendusvaliku.
<b>Tekst vaikimisi</b> 5–95 (75*)	Võimaldab määrata skannitava kujutise teksti kvaliteedi.
<b>Tekst/foto vaikimisi</b> 5–95 (75*)	Võimaldab määrata skannitava kujutise teksti või foto kvaliteedi.
<b>Foto vaikimisi</b> 5–95 (50*)	Võimaldab määrata skannitava kujutise foto kvaliteedi.
<b>Edastuslogi</b> Prindi logi* Ära prindi logi* Prindi ainult vea puhul	Prindib logi e-kirja eduka saatmise kohta.
<b>Märkus.</b> Väärtuse kõrval olev tärn (*) viitab tehase vaikeseadele.	

Menüüelement	Kirjeldus
<b>Logi paberiallikas</b> Salv [x] (1*) Mitmeotstarbeline söötur	Võimaldab määrata logide printimiseks paberiallika.
<b>Kohandatud töö skannimine</b> Väljas* Sees	Lülitab kohandatud tööde skannimise vaikimisi sisse. <b>Märkus.</b> Seda menüüelementi kuvatakse ainult juhul, kui on paigaldatud kõvaketas.
<b>Skannimise eelvaade</b> Väljas Sees*	Näitab ekraanil skannimise eelvaadet. <b>Märkus.</b> See menüüelement kuvatakse ainult juhul, kui on paigaldatud printeri kõvaketas.
<b>Luba otseteena salvestamine</b> Väljas Sees*	Võimaldab salvestada e-posti aadresse otseteedena. <b>Märkus.</b> Kui seade on „Väljas“, ei kuvata e-kirja adressaatide kuval nuppu „Salvesta otseteena“.
<b>Kujutiste e-kirjaga saatmise viis</b> Manus* Veebilink	Võimaldab määrata, kuidas saata e-kirjaga kujutisi.
<b>Lähtesta e-kirja teave pärast saatmist</b> Väljas Sees*	Taastab vaikimisi e-kirja teabe pärast e-kirja saatmist.
<b>Märkus.</b> Väärtuse kõrval olev tärn (*) viitab tehase vaikeseadele.	

## Veebilingi seadistamine

Menüüelement	Kirjeldus
<b>Server</b>	Võimaldab määrata, kas printer saadab e-kirja veebilingina.
<b>Kasutajanimi</b>	
<b>Parool</b>	
<b>Tee</b>	
<b>Failinimi</b>	
<b>Veebilink</b>	

# FTP

## FTP vaikeseaded

Menüüelement	Kirjeldus
<b>Vorming</b> PDF (.pdf)* TIFF (.tif) JPEG (.jpg) XPS (.xps) TXT (.txt) RTF (.rtf) DOCX (.docx)	Võimaldab määrata skannitava kujutise failivormingu. <b>Märkus.</b> Menüüelemendid võivad erineda olenevalt printerimudelitest.
<b>Üldised OCR-i seaded</b> Tuvastatavad keeled Automaatne pööramine Täppide eemaldamine Automaatne kontrastsuse parandus	Võimaldab konfigureerida optilise märgituvastuse (Optical Character Recognition, OCR) seaded. <b>Märkus.</b> Seda menüüd kuvatakse ainult juhul, kui olete ostnud ja installinud OCR-i lahenduse.
<b>PDF-i seaded</b> PDF-i versioon 1,3 1,4 1,5* 1,6 1,7 Arhiiviversioon A-1a* A-1b Turvaline Väljas* Sees Arhiiv Väljas* Sees	Võimaldab määrata skannitava kujutise PDF-vormingu.
<b>Sisutüüp</b> Tekst Tekst/foto* Graafika Foto	Parandab väljundi tulemust originaali sisu alusel.
<b>Märkus.</b> Väärtuse kõrval olev tärn (*) viitab tehase vaikeseadele.	

Menüüelement	Kirjeldus
<b>Sisuallikas</b> Mustvalge laserprinter Värviline laserprinter* Tindiprinter Foto/film Ajakiri Ajaleht Trükipress Muu	Parandab väljundi tulemust originaali allika alusel.
<b>Värviline</b> Mustvalge Hall Värviline* Automaatne	Võimaldab määrata värvi kujutise skannimisel.
<b>Eraldusvõime</b> 75 punkt/tolli 150 punkt/tolli* 200 punkt/tolli 300 punkt/tolli 400 punkt/tolli 600 punkt/tolli	Võimaldab määrata skannitud kujutise eraldusvõime.
<b>Tumedus</b> –4 kuni 4 (0*)	Saate reguleerida väljundi kontrastsust.
<b>Paigutus</b> Vertikaalpaigutus* Horisontaalpaigutus	Võimaldab määrata teksti ja graafikaelementide suuna leheküljel.
<b>Originaali formaat</b> [Paberiformaatide loend]	Võimaldab määrata originaali paberiformaadi. <b>Märkused.</b> <ul style="list-style-type: none"> <li>• USA-s on Letter vaikesead. Mujal maailmas on vaikesead A4.</li> <li>• Menüüelemendid võivad erineda olenevalt printerimudelist.</li> </ul>
<b>Pooled</b> Väljas* Pikem serv Lühem serv	Võimaldab määrata teksti ja graafikaelementide suuna leheküljel kahepoolse dokumendi skannimisel.
<b>Failinimi</b>	Võimaldab määrata skannitud kujutise failinime.
<b>Märkus.</b> Väärtuse kõrval olev tärn (*) viitab tehase vaikeseadele.	

### Skannimise lisaseaded

Menüüelement	Kirjeldus
<b>Värvustasakaal</b> –4 kuni 4 (0*)	Reguleerige iga värvi puhul kasutatava tooneri kogust skannimisväljundis.
<b>Märkus.</b> Väärtuse kõrval olev tärn (*) viitab tehase vaikeseadele.	

Menüüelement	Kirjeldus
<b>Värvi kõrvaldamine</b> Värvi kõrvaldamine Mitte midagi* Punane Roheline Sinine Punase vaike-lävetase 0–255 (128*) Rohelise vaike-lävetase 0–255 (128*) Sinise vaike-lävetase 0–255 (128*)	Võimaldab määrata skannimisel värvi kõrvaldamise ja reguleerida kõrvaldatava värvi seadet.
<b>Automaatne värvi tuvastamine</b> Värvitundlikkus 1–9 (5*) Piirkonna tundlikkus 1–9 (5*)	Võimaldab määrata värvi hulga, mis printer originaalist tuvastab.  <b>Märkus.</b> Seda menüüelementi kuvatakse ainult siis, kui värviks on määratud automaatne.
<b>JPEG kvaliteet</b> Sisule sobivaim* 5-95	Võimaldab määrata JPEG-vormingus kujutise kvaliteedi.  <b>Märkused.</b> <ul style="list-style-type: none"> <li>• 5 vähendab failisuurust, aga vähendab ka pildikvaliteeti.</li> <li>• 90 pakub parimat pildikvaliteeti, aga tähendab ka suurt failisuurust.</li> </ul>
<b>Kontrastsus</b> Sisule sobivaim* 0 1 2 3 4 5	Võimaldab määrata väljundi kontrastsuse.
<b>Tausta eemaldamine</b> Tausta tuvastamine Sisupõhine* Fikseeritud Tase –4 kuni 4 (0*)	Võimaldab seadistada skannitud kujutisel nähtava tausta määra.  <b>Märkus.</b> Kui soovite taustavärvi originaalist eemaldada, määrake sisupõhine tausta tuvastamine. Kui soovite fotost kujutise müra eemaldada, määrake fikseeritud tausta tuvastamine.
<b>Peegelpilt</b> Väljas* Sees	Võimaldab kopeerida originaali peegelpildis.
<b>Negatiiv</b> Väljas* Sees	Võimaldab kopeerida originaali negatiivis.
<b>Varjude detailsus</b> –4 kuni 4 (0*)	Võimaldab seadistada skannitud kujutise varjude detailsust.
<b>Märkus.</b> Väärtuse kõrval olev tärn (*) viitab tehase vaikeseadele.	

Menüüelement	Kirjeldus
<b>Skannimine servast servani</b> Väljas* Sees	Võimaldab määrata originaali servast servani skannimise.
<b>Teravus</b> 1–5 (3*)	Saate reguleerida skannitud kujutise teravust.
<b>Värvitemperatuur</b> –4 kuni 4 (0*)	Võimaldab määrata, kas printida jahedam või soojem väljund.
<b>Tühjad leheküljed</b> Tühja lehe eemaldamine Tühja lehe tundlikkus	Võimaldab määrata, kas tühjad leheküljed printitakse.
<b>Märkus.</b> Väärtuse kõrval olev tärn (*) viitab tehase vaikeseadele.	

### Administraatori seaded

Menüüelement	Kirjeldus
<b>Tekst vaikimisi</b> 5–95 (75*)	Võimaldab määrata skannitava kujutise teksti kvaliteedi.
<b>Tekst/foto vaikimisi</b> 5–95 (75*)	Võimaldab määrata skannitava kujutise teksti või foto kvaliteedi.
<b>Foto vaikimisi</b> 5–95 (50*)	Võimaldab määrata skannitava kujutise foto kvaliteedi.
<b>Kasuta mitmeleheküljelist TIFF-i</b> Sees* Väljas	Võimaldab valida ühe- ja mitmeleheküljeliste TIFF-failide vahel.
<b>TIFF-i tihendus</b> LZW* JPEG	Võimaldab määrata TIFF-failide tihendusvaliku.
<b>Edastuslogi</b> Prindi logi* Ära prindi logi* Prindi ainult vea puhul	Prindib logi FTP-skanni eduka saatmise kohta.
<b>Logi paberiallikas</b> Salv [x] (1*) Mitmeotstarbeline söötur	Võimaldab määrata e-kirjaga saadetud tööde FTP-logide paberiallika.
<b>FTP bitisügavus</b> 1-bitine 8-bitine*	Võimaldab režiimis „Tekst/foto“ failisuurust vähendada, kasutades 1-bitist kujutist. <b>Märkus.</b> Seda menüüelementi kuvatakse ainult siis, kui värviks on määratud hall.
<b>Kohandatud töö skannimine</b> Väljas* Sees	Lülitab kohandatud tööde skannimise vaikimisi sisse. <b>Märkus.</b> Seda menüüelementi kuvatakse ainult juhul, kui on paigaldatud kõvaketas.
<b>Märkus.</b> Väärtuse kõrval olev tärn (*) viitab tehase vaikeseadele.	

Menüüelement	Kirjeldus
<b>Skannimise eelvaade</b> Väljas Sees*	Võimaldab kuvada ekraanil skanni eelvaate. <b>Märkus.</b> Seda menüüelementi kuvatakse ainult juhul, kui on paigaldatud kõvaketas.
<b>Luba otseteena salvestamine</b> Väljas Sees*	Võimaldab lubada kohandatud FTP-seadete salvestamise otseteedena.
<b>Märkus.</b> Väärtuse kõrval olev tärn (*) viitab tehase vaikeseadele.	

## USB-mäluseade

### Välkmäluseadmelt skannimine

Menüüelement	Kirjeldus
<b>Vorming</b> PDF (.pdf)* TIFF (.tif) JPEG (.jpg) XPS (.xps)	Võimaldab määrata skannitava kujutise failivormingu. <b>Märkus.</b> Need seaded võivad erineda olenevalt printerimudelitest.
<b>Üldised OCR-i seaded</b> Tuvastatavad keeled Automaatne pööramine Täppide eemaldamine Automaatne kontrastsuse parandus	Võimaldab konfigurida optilise märgituvastuse (Optical Character Recognition, OCR) seaded. <b>Märkus.</b> Seda menüüd kuvatakse ainult juhul, kui olete ostnud ja installinud OCR-i lahenduse.
<b>PDF-i seaded</b> PDF-i versioon 1,3 1,4 1,5* 1,6 1,7 Arhiiviversioon A-1a* A-1b Turvaline Väljas* Sees Arhiiv Väljas* Sees	Võimaldab määrata skannitava kujutise PDF-vormingu.
<b>Märkus.</b> Väärtuse kõrval olev tärn (*) viitab tehase vaikeseadele.	



Menüüelement	Kirjeldus
<b>Sisutüüp</b> Tekst Tekst/foto* Graafika Foto	Parandab väljundi tulemust originaali sisu alusel.
<b>Sisuallikas</b> Mustvalge laserprinter Värviline laserprinter* Tindiprinter Foto/film Ajakiri Ajaleht Trükipress Muu	Parandab väljundi tulemust originaali allika alusel.
<b>Värviline</b> Mustvalge Hall Värviline* Automaatne	Võimaldab määrata värvi kujutise skannimisel.
<b>Eraldusvõime</b> 75 punkt/tolli 150 punkt/tolli* 200 punkt/tolli 300 punkt/tolli 400 punkt/tolli 600 punkt/tolli	Võimaldab määrata skannitud kujutise eraldusvõime.
<b>Tumedus</b> 1–9 (5*)	Saate reguleerida väljundi kontrastsust.
<b>Paigutus</b> Vertikaalpaigutus* Horisontaalpaigutus	Võimaldab määrata teksti ja graafikaelementide suuna leheküljel.
<b>Originaali formaat</b> [Paberiformaatide loend]	Võimaldab määrata originaali paberiformaadi. <b>Märkused.</b> <ul style="list-style-type: none"> <li>• USA-s on Letter. vaikesead. Mujal maailmas on vaikesead A4.</li> <li>• See menüüelement võib erineda olenevalt printerimudelist.</li> </ul>
<b>Pooled</b> Väljas* Pikem serv Lühem serv	Võimaldab määrata teksti ja graafikaelementide suuna leheküljel kahepoolse dokumendi skannimisel.
<b>Failinimi</b>	Võimaldab määrata skannitud kujutise failinime.
<b>Märkus.</b> Väärtuse kõrval olev tärn (*) viitab tehase vaikeseadele.	

## Skannimise lisaseaded

Menüüelement	Kirjeldus
<b>Värvustasakaal</b>	Võimaldab reguleerida iga värvi puhul kasutatava tooneri kogust.
<b>Värvi kõrvaldamine</b> Värvi kõrvaldamine Mitte midagi* Punane Roheline Sinine Punase vaike-lävetase 0–255 (128*) Rohelise vaike-lävetase 0–255 (128*) Sinise vaike-lävetase 0–255 (128*)	Võimaldab määrata skannimisel värvi kõrvaldamise ja reguleerida kõrvaldatava värvi seadet.
<b>Automaatne värvi tuvastamine</b> Värvitundlikkus 1–9 (5*) Piirkonna tundlikkus 1–9 (5*)	Võimaldab määrata värvi hulga, mis printer originaalist tuvastab. <b>Märkus.</b> Seda menüüelementi kuvatakse ainult siis, kui värviks on määratud automaatne.
<b>JPEG kvaliteet</b> Sisule sobivaim* 5–95	Võimaldab määrata JPEG-vormingus kujutise kvaliteedi. <b>Märkused.</b> <ul style="list-style-type: none"> <li>• 5 vähendab failisuurust, aga vähendab ka pildikvaliteeti.</li> <li>• 90 pakub parimat pildikvaliteeti, aga tähendab ka suurt failisuurust.</li> </ul>
<b>Kontrastsus</b> Sisule sobivaim* 0 1 2 3 4 5	Võimaldab määrata väljundi kontrastsuse.
<b>Tausta eemaldamine</b> Tausta tuvastamine Sisupõhine* Fikseeritud Tase –4 kuni 4 (0*)	Võimaldab seadistada skannitud kujutisel nähtava tausta määra. <b>Märkus.</b> Kui soovite taustavärvi originaalist eemaldada, määrake sisupõhine tausta tuvastamine. Kui soovite fotost kujutise müra eemaldada, määrake fikseeritud tausta tuvastamine.
<b>Peegelpilt</b> Väljas* Sees	Võimaldab kopeerida originaali peegelpildis.
<b>Negatiiv</b> Väljas* Sees	Võimaldab kopeerida originaali negatiivis.
<b>Märkus.</b> Väärtuse kõrval olev tärn (*) viitab tehase vaikeseadele.	

Menüüelement	Kirjeldus
<b>Varjude detailsus</b> –4 kuni 4 (0*)	Võimaldab seadistada skannitud kujutise varjude detailsust.
<b>Skannimine servast servani</b> Väljas* Sees	Võimaldab määrata originaali servast servani skannimise.
<b>Teravus</b> 1–5 (3*)	Saate reguleerida skannitud kujutise teravust.
<b>Värvitemperatuur</b> –4 kuni 4 (0*)	Võimaldab määrata, kas printida jahedam või soojem väljund.
<b>Tühjad leheküljed</b> Tühja lehe eemaldamine Tühja lehe tundlikkus	Võimaldab määrata, kas tühjad leheküljed prinditakse.
<b>Märkus.</b> Väärtuse kõrval olev tärn (*) viitab tehase vaikeseadele.	

### Administraatori seaded

Menüüelement	Kirjeldus
<b>Tekst vaikimisi</b> 5–95 (75*)	Võimaldab määrata skannitava kujutise teksti kvaliteedi.
<b>Tekst/foto vaikimisi</b> 5–95 (75*)	Võimaldab määrata skannitava kujutise teksti või foto kvaliteedi.
<b>Foto vaikimisi</b> 5–95 (75*)	Võimaldab määrata skannitava kujutise foto kvaliteedi.
<b>Kasuta mitmeleheküljelist TIFF-i</b> Sees* Väljas	Võimaldab valida ühe- ja mitmeleheküljeliste TIFF-failide vahel.
<b>TIFF-i tihendus</b> LZW* JPEG	Võimaldab määrata tihenduse TIFF-failide puhul.
<b>Skannimise bitisügavus</b> 1-bitine 8-bitine*	Võimaldab režiimis „Tekst/foto“ failisuurust vähendada, kasutades 1-bitist kujutist. <b>Märkus.</b> Seda menüüelementi kuvatakse ainult siis, kui värviks on määratud hall.
<b>Kohandatud töö skannimine</b> Väljas* Sees	Lülitab kohandatud tööde skannimise vaikimisi sisse. <b>Märkus.</b> Seda menüüelementi kuvatakse ainult juhul, kui on paigaldatud kõvaketas.
<b>Skannimise eelvaade</b> Väljas Sees*	Võimaldab kuvada ekraanil skanni eelvaate. <b>Märkus.</b> Seda menüüelementi kuvatakse ainult juhul, kui on paigaldatud kõvaketas.
<b>Märkus.</b> Väärtuse kõrval olev tärn (*) viitab tehase vaikeseadele.	

## Välkmäluseadmelt printimine

Menüüelement	Kirjeldus
<b>Eksemplaride arv</b> 1–9999 (1*)	Võimaldab määrata eksemplaride arvu.
<b>Paberiallikas</b> Salv [x] (1*) Mitmeotstarbeline söötur Käsitsi paberisisestus Käsitsi ümbrikusisestus	Võimaldab määrata prinditöö paberiallika. <b>Märkus.</b> Mitmeotstarbeline söötur on saadaval vaid mõnel printerimudelil.
<b>Värviline</b> Väljas Sees*	Prindib värviliselt.
<b>Eksemplarhaaval</b> (1,1,1) (2,2,2) (1,2,3) (1,2,3)*	Prindib mitu eksemplari õiges järjekorras.
<b>Pooled</b> 1-poolne* 2-poolne	Võimaldab määrata, kas prinditakse paberi ühele või mõlemale küljele.
<b>Pööratavat tüüpi</b> Pikem serv* Lühem serv	Määrake, milline paberi pool (pikem serv või lühem serv) köidetakse kahepoolse printimise ajal. <b>Märkus.</b> Olenevalt valikust tasakaalustab printer automaatselt iga lehe prinditud teavet, et töö saaks õigesti tehtud.
<b>Lehekülgi poole kohta</b> Väljas* 2 lehekülge paberi lehekülje kohta 3 lehekülge paberi lehekülje kohta 4 lehekülge paberi lehekülje kohta 6 lehekülge paberi lehekülje kohta 9 lehekülge paberi lehekülje kohta 12 lehekülge paberi lehekülje kohta 16 lehekülge paberi lehekülje kohta	Võimaldab printida ühele paberi küljele mitu leheküljekujutist.
<b>Lehekülgi paberi lehekülje kohta, järjestus</b> Horisontaalne* Vastupidine horisontaalne Vastupidine vertikaalne Vertikaalne	Võimaldab määrata seade „Lehekülgi paberi leheküljel“ kasutamisel mitme leheküljekujutise paigutuse. <b>Märkus.</b> Paigutus oleneb lehekülgede kujutiste arvust ja nende lehekülgede suunast.
<b>Lehekülgi paberi leheküljel, suund</b> Automaatne* Horisontaalpaigutus Vertikaalpaigutus	Võimaldab määrata mitmeleheküljelise dokumendi paigutuse, kui kasutate seadet „Lehekülgi paberi leheküljel“.
<b>Lehekülgi paberi leheküljel, ääris</b> Mitte midagi* Pidev	Prindib igale leheküljele äärise, kasutades seadet „Lehekülgi paberi leheküljel“.
<b>Märkus.</b> Väärtuse kõrval olev tärn (*) viitab tehase vaikeseadele.	

Menüüelement	Kirjeldus
<b>Eralduslehed</b> Väljas* Eksemplaride vahel Tööde vahel Lehekülgede vahel	Võimaldab määrata, kas printimisel väljastatakse tühjad eralduslehed.
<b>Eralduslehe allikas</b> Salv [x] (1*) Mitmeotstarbeline söötur	Eralduslehe paberiallika valimine. <b>Märkus.</b> Mitmeotstarbeline söötur on saadaval vaid mõnel printerimudelil.
<b>Tühjad leheküljed</b> Ära prindi* Printimine	Võimaldab määrata, kas prinditöö tühjad leheküljed prinditakse.
<b>Märkus.</b> Väärtuse kõrval olev tärn (*) viitab tehase vaikeseadele.	

## Võrk/pordid

### Võrgu ülevaade

Menüüelement	Kirjeldus
<b>Aktiivne adapter</b> Automaatne* Standardvõrk	Võimaldab määrata, kuidas võrk ühendatakse.
<b>Võrgu olek</b>	Näitab printerivõrgu ühenduse olekut.
<b>Kuva võrgu olek printeril</b> Sees* Väljas	Näitab ekraanil võrgu olekut.
<b>Kiirus, dupleks</b>	Näitab hetkel aktiivse võrgukaardi kiirust.
<b>IPv4</b>	Näitab IPv4-aadressi.
<b>Kõik IPv6-aadressid</b>	Näitab kõiki IPv6-aadresse.
<b>Lähtesta prindiserver</b>	Lähtestab kõik aktiivsed võrguühendused printeriga. <b>Märkus.</b> Seade eemaldab kõik võrgukonfiguratsiooni seaded.
<b>Võrgu töö ajapiirang</b> Väljas Sees* (90 sekundit)	Võimaldab määrata aja, mille möödudes printer tühistab võrgu prinditöö.
<b>Vaheleht</b> Väljas* Sees	Prindib vahelehte.
<b>Arvutisse skannimise pordivahemik</b> 9751 : 12 000*	Võimaldab määrata porte blokeeriva tule müüri taga olevale printerile lubatud pordivahemiku.
<b>Märkus.</b> Väärtuse kõrval olev tärn (*) viitab tehase vaikeseadele.	

## Wi-Fi

**Märkus.** Seda menüüd saab kasutada ainult Wi-Fi võrku ühendatud printerite või siis traadita võrgu adapteriga printerite puhul.

Menüüelement	Kirjeldus
<b>Seadistamine printeri paneelil</b> Võrgu valimine Wi-Fi võrgu lisamine Võrgu nimi Võrgu režiim Infrastruktuur Traadita ühenduse turberežiim Keelatud* WEP WPA2/WPA-Personal WPA2-Personal 802.1x-RADIUS	Konfigureerige Wi-Fi ühendus juhtpaneeli kasutades. <b>Märkus.</b> Režiimi 802.1x-RADIUS seadeid saab konfigureerida ainult manusservist.
<b>Wi-Fi Protected Setup</b> WPSi automaatne tuvastamine Väljas Sees* Alusta nupumeetodit Alusta PIN-meetodit	Võimaldab kiiresti turvatud Wi-Fi-ühenduse luua. <b>Märkused.</b> <ul style="list-style-type: none"> <li>WPSi automaatset tuvastamist kuvatakse ainult siis, kui traadita ühenduse turberežiimiks on määratud WEP.</li> <li>„Alusta nupumeetodit“ ühendab printeri Wi-Fi-võrguga, kui vajutate määratud aja jooksul printeri nuppu ja pääsupunkti (Wi-Fi-ruuteri) nuppu.</li> <li>„Alusta PIN-meetodit“ ühendab printeri Wi-Fi-võrguga, kui sisestate pääsupunkti kasutajaliideses printeri PIN-koodi.</li> </ul>
<b>Võrgu režiim</b> BSSi tüüp Infrastruktuur*	Võimaldab määrata võrgu režiimi.
<b>Luba Wi-Fi Direct</b> Sees Väljas*	Lubage Wi-Fi Directiga ühilduvate seadmetel otse printeriga otseühendust luua.
<b>Ühilduvus</b> 802.11b/g/n (2,4 GHz)* 802.11a/b/g/n/ac (2,4/5 GHz) 802.11a/n/ac (5 GHz)	Võimaldab määrata Wi-Fi-võrgu standardi. <b>Märkus.</b> Valikud 802.11a/b/g/n/ac (2,4 GHz/5 GHz) ja 802.11a/n/ac (5 GHz) ilmuvad ainult siis, kui Wi-Fi valik on installitud.
<b>Traadita ühenduse turberežiim</b> Keelatud* WEP WPA2/WPA-Personal WPA2-Personal 802.1x-RADIUS	Võimaldab määrata turberežiimi, mida kasutatakse printeri Wi-Fi seadmetega ühendamisel. <b>Märkus.</b> Režiimi 802.1x-RADIUS seadeid saab konfigureerida ainult manusservist.
<b>WEPi autentimisrežiim</b> Automaatne* Avatud Jagatud	Võimaldab seadistada printeri WEP-andmeturbeprotokolli tüübi. <b>Märkus.</b> Seda menüüelementi kuvatakse ainult siis, kui traadita ühenduse turberežiimiks on määratud WEP.

Menüüelement	Kirjeldus
<b>WEP-võtme määramine</b>	Võimaldab määrata WEP-parooli turvalise Wi-Fi võrgu jaoks.
<b>WPA2/WPA-Personal</b> AES	Võimaldab määrata režiimi WPA (Wi-Fi Protected Acces) kaudu Wi-Fi ühenduse turvalisuse. <b>Märkus.</b> Seda menüüelementi kuvatakse ainult siis, kui traadita ühenduse turberežiimiks on valitud WPA2/WPA-Personal.
<b>Eelsisestatud võtme määramine</b>	Võimaldab määrata parooli turvalise Wi-Fi võrgu jaoks.
<b>WPA2-Personal</b> AES	Võimaldab määrata režiimi WPA2 kaudu Wi-Fi ühenduse turvalisuse. <b>Märkus.</b> Seda menüüelementi kuvatakse ainult siis, kui traadita ühenduse turberežiimiks on määratud WPA2-Personal.
<b>802.1x krüptimisrežiim</b> WPA+ WPA2*	Võimaldab määrata standardi 802.1x kaudu Wi-Fi ühenduse turvalisuse. <b>Märkused.</b> <ul style="list-style-type: none"> <li>• Seda menüüelementi kuvatakse ainult siis, kui traadita ühenduse turberežiimiks on määratud 802.1x-RADIUS.</li> <li>• Režiimi 802.1x-RADIUS seadeid saab konfigurereida ainult manuserverist.</li> </ul>
<b>IPv4</b> Luba DHCP Sees* Väljas Staatilise IP-aadressi määramine IP-aadress Võrgumask Lüüs	Lubage printeris IPv4 seaded ja konfigurereige neid.
<b>IPv6</b> Luba IPv6 Sees* Väljas Luba DHCPv6 Sees Väljas* Olekuvaba aadressi automaatne konfiguratsioon Sees* Väljas DNS-serveri aadress Käsitsi määratud IPv6-aadress Käsitsi määratud IPv6-ruuter Aadressi eesliide Kõik IPv6-aadressid Kõik IPv6-ruuteri aadressid	Lubage printeris IPv6 seaded ja konfigurereige neid.
<b>Võrguaadress</b> UAA LAA	Kuvage võrguaadressid.

Menüüelement	Kirjeldus
<b>PCL SmartSwitch</b> Väljas Sees*	Võimaldab seadistada printeri nii, et see lülituks automaatselt PCL-emulatsioonile, kui prinditöö seda nõuab, hoolimata printeri vaikekeelest. <b>Märkus.</b> Kui PCL SmartSwitch on väljas, ei uuri printer sissetulevaid andmeid ja kasutab menüüs „Seadistus“ nimetatud printeri vaikekeelt.
<b>PS SmartSwitch</b> Väljas Sees*	Võimaldab seadistada printeri nii, et see lülituks automaatselt PS-emulatsioonile, kui prinditöö seda nõuab, hoolimata printeri vaikekeelest. <b>Märkus.</b> Kui PS SmartSwitch on väljas, ei uuri printer sissetulevaid andmeid ja kasutab menüüs „Seadistus“ nimetatud printeri vaikekeelt.
<b>Tööde puhverdamine</b> Sees Väljas*	Prinditööde ajutine salvestamine printeri kõvakettale enne nende printimist. <b>Märkus.</b> Seda menüüelementi kuvatakse ainult juhul, kui on paigaldatud kõvaketas.
<b>Mac Binary PS</b> Automaatne* Sees Väljas	Võimaldab seadistada printeri Macintoshi kahendkoodis PostScript-prinditööde töötlemiseks. <b>Märkused.</b> <ul style="list-style-type: none"> <li>• Kui valitud on „Sees“, töödeldakse toorkahendkoodis PostScript-prinditöid.</li> <li>• Kui valitud on „Väljas“, filtreeritakse prinditöid standardprotokolli kasutades.</li> </ul>

## Ethernet

Menüüelement	Kirjeldus
<b>Võrgu kiirus</b>	Kuvage aktiivse traadita võrgu adapteri kiirus.
<b>IPv4</b> Luba DHCP Sees* Väljas	Võimaldab lubada dünaamilise hostikonfiguratsiooni protokoll (DHCP). <b>Märkus.</b> DHCP on standardprotokoll, mis võimaldab serveril klientidele IP-adresse ja konfiguratsiooniteavet dünaamiliselt saata.
<b>IPv4</b> Staatilise IP-adressi määramine IP-aadress Võrgumask Lüüs	Määrake oma printerile staatiline IP-aadress.
<b>Võrguaadress</b> UAA LAA	Näitab printeri meediumipöörduse juhtimise (Media Access Control, MAC) aadresse: Lokaalselt hallatav aadress (Locally Administered Address, LAA) ja universaalselt hallatav aadress (Universally Administered Address, UAA). <b>Märkus.</b> Printeri LAA on käsitsi muudetav.
<b>PCL SmartSwitch</b> Väljas Sees*	Võimaldab seadistada printeri nii, et see lülituks automaatselt PCL-emulatsioonile, kui prinditöö seda nõuab, hoolimata printeri vaikekeelest. <b>Märkus.</b> Kui PCL SmartSwitch on väljas, ei uuri printer sissetulevaid andmeid ja kasutab menüüs Seadistus nimetatud printeri vaikekeelt.
<b>Märkus.</b> Väärtuse kõrval olev tärn (*) viitab tehase vaikeseadele.	



Menüüelement	Kirjeldus
<b>PS SmartSwitch</b> Väljas Sees*	Võimaldab seadistada printeri nii, et see lülituks automaatselt PS-emulatsioonile, kui prinditöö seda nõuab, hoolimata printeri vaikekeelest. <b>Märkus.</b> Kui PS SmartSwitch on väljas, ei uuri printer sissetulevaid andmeid ja kasutab menüüs Seadistus nimetatud printeri vaikekeelt.
<b>Tööde puhverdamine</b> Väljas Sees*	Prinditööde ajutine salvestamine printeri kõvakettale enne nende printimist. <b>Märkused.</b> <ul style="list-style-type: none"> <li>Seda menüüelementi kuvatakse ainult juhul, kui on paigaldatud kõvaketas.</li> <li>Seda menüüelementi kuvatakse ainult mõnel printerimudelil.</li> </ul>
<b>Mac Binary PS</b> Automaatne* Sees Väljas	Võimaldab seadistada printeri Macintoshi kahendkoodis PostScript-prinditööde töötlemiseks. <b>Märkused.</b> <ul style="list-style-type: none"> <li>Kui valitud on „Sees“, töödeldakse toorkahendkoodis PostScript-prinditöid.</li> <li>Kui valitud on „Väljas“, filtreeritakse prinditöid standardprotokolli kasutades.</li> </ul>
<b>Energiatõhus Ethernet</b> Väljas Sees*	Vähendage energiatarvet, kui printer ei võta Etherneti võrgust andmeid vastu.
<b>Märkus.</b> Väärtuse kõrval olev tärn (*) viitab tehase vaikeseadele.	

## TCP/IP

**Märkus.** Seda menüüd kuvatakse ainult võrguprinterites või prindiserveritega ühendatud printerites.

Menüüelement	Kirjeldus
<b>Hostinime määramine</b>	Seadistage TCP/IP praegune hostinimi.
<b>Domeeni nimi</b>	Võimaldab määrata domeeninime. <b>Märkus.</b> Seda menüüelementi kuvatakse ainult mõnel printerimudelil.
<b>Luba DHCP-/BOOTP-protokollil NTP-serverit uuendada</b> Väljas Sees*	Võimaldab DHCP- ja BOOTP-klientidel uuendada printeri NTP seadeid.
<b>Seadistamiseta loodud võrgu nimi</b>	Võimaldab määrata teenuse nime konfigureerimiseta võrguloomele. <b>Märkus.</b> Seda menüüelementi kuvatakse ainult mõnel printerimudelil.
<b>Luba automaatne IP</b> Väljas Sees*	Võimaldab määrata IP-aadressi automaatselt.
<b>DNS-serveri aadress</b>	Võimaldab määrata praeguse DNS-serveri aadressi.
<b>Varu-DNS-serveri aadress</b>	Varu-DNS-serverite aadresside määramine.
<b>Varu-DNS-serveri aadress 2</b>	
<b>Varu-DNS-serveri aadress 3</b>	
<b>Märkus.</b> Väärtuse kõrval olev tärn (*) viitab tehase vaikeseadele.	

Menüüelement	Kirjeldus
<b>Domeeni otsingu järjekord</b>	Võimaldab määrata domeeninimede loendi printeri ja selle selliste ressursside paigutamiseks, mis asuvad võrgus erinevates domeenides. <b>Märkus.</b> Seda menüüelementi kuvatakse ainult mõnel printerimudelil.
<b>Luba DDNS</b> Väljas Sees*	Võimaldab uuendada dünaamilise DNSi seadeid.
<b>DDNS TTL</b>	Võimaldab määrata praeguse DDNSi seaded.
<b>Vaikimisi TTL</b>	
<b>DDNSi värskendamise aeg</b>	
<b>Luba mDNS</b> Väljas Sees*	Võimaldab uuendada Multicast DNSi seadeid.
<b>WINS-serveri aadress</b>	Võimaldab WINSile serveri aadressi määrata.
<b>Luba BOOTP</b> Väljas* Sees	Võimaldab BOOTPil printeri IP-aadressi määrata.
<b>Piiratud serverite loend</b>	Võimaldab määrata IP aadressi TCP-ühendustele. <b>Märkused.</b> <ul style="list-style-type: none"> <li>• Kasutage iga IP-aadressi eraldamiseks koma.</li> <li>• Lisada saab kuni 50 IP-aadressi.</li> </ul>
<b>Piiratud serverite loendi võimalus</b> Sulge kõik pordid* Sulge ainult printimine Sulge ainult printimine ja HTTP	Võimaldab määrata, kuidas loendis olevad IP-aadressid printerile ligi pääsevad.
<b>MTU</b>	Võimaldab TCP-ühenduste jaoks MTU-parameetrit.
<b>RAW-printimise port</b> 1–65535 (9100*)	Võimaldab võrku ühendatud printeritele RAW-pordi numbrit määrata.
<b>Väljuva liikluse maksimaalne kiirus</b> Väljas* Sees	Võimaldab seadistada printerile maksimaalse edastuskiiruse.
<b>Täiustatud TLSi turvalisus</b> Väljas* Sees	Võimaldab täiustada andmete terviklikkust ja privaatsust.
<b>Märkus.</b> Väärtuse kõrval olev tärn (*) viitab tehase vaikeseadele.	

## SNMP

**Märkus.** Seda menüüd kuvatakse ainult võrguprinterites või prindiserveritega ühendatud printerites.

Menüüelement	Kirjeldus
<b>SNMP versioonid 1 ja 2c</b> Lubatud Väljas Sees* Luba seatud SNMP Väljas Sees* Luba PPM MIB Väljas Sees* SNMP kogukond	Saate konfigurereida lihtsa võrguhalduse protokoll (Simple Network Management Protocol, SNMP) versioonid 1 ja 2c prindidraiverite ning rakenduste installimiseks.
<b>SNMP versioon 3</b> Lubatud Väljas Sees* Võimaldab määrata lugemise/kirjutamise identimisteabe Kasutajanimi Parool Võimaldab määrata ainult lugemist võimaldava identimisteabe Kasutajanimi Parool Autentimise räsi MD5 SHA1* Minimaalne autentimise tase Autentimiseta, privaatsuseta Autentimine, privaatsuseta Autentimine, privaatsus* Privaatsusalgoritm DES AES-128*	Saate konfigurereida SNMP versiooni 3 printeri turbe installimiseks ja uuendamiseks.
<b>Märkus.</b> Väärtuse kõrval olev tärn (*) viitab tehase vaikeseadele.	

## IPSec

**Märkus.** Seda menüüd kuvatakse ainult võrguprinterites või prindiserveritega ühendatud printerites.

Menüüelement	Kirjeldus
<b>Luba IPSec</b> Väljas* Sees	Võimaldab määrata interneti protokoll turvalisuse (Internet Protocol Security, IPSec).
<b>Märkus.</b> Väärtuse kõrval olev tärn (*) viitab tehase vaikeseadele.	

Menüüelement	Kirjeldus
<b>Baaskonfiguratsioon</b> Vaikimisi* Ühilduvus Turvaline	Võimaldab määrata IPSec-baaskonfiguratsiooni. <b>Märkus.</b> Seda menüüelementi kuvatakse vaid siis, kui suvandi „Luba IPSec“ seade on „Sees“.
<b>IPSec-seadme sertifikaat</b>	Võimaldab määrata IPSec-sertifikaadi. <b>Märkus.</b> Seda menüüelementi kuvatakse ainult siis, kui baaskonfiguratsiooniks on määratud ühilduvus.
<b>Eelsisestatud võtme autenditud ühendused</b> Host [x] Address Klahv	Saate konfigurereida printeri autenditud ühendused. <b>Märkus.</b> Neid menüüelemente kuvatakse vaid siis, kui suvandi „Luba IPSec“ seade on „Sees“.
<b>Sertifikaadi autenditud ühendused</b> Host [x] Address/[alamvõrk] Address/[alamvõrk]	
<b>Märkus.</b> Väärtuse kõrval olev tärn (*) viitab tehase vaikeseadele.	

## 802.1x

**Märkus.** Seda menüüd kuvatakse ainult võrguprinterites või prindiserveritega ühendatud printerites.

Menüüelement	Kirjeldus
<b>Aktiivne</b> Väljas* Sees	Võimaldab lubada printeril ühineda võrkudega, mis vajavad enne juurdepääsu lubamist autentimist. <b>Märkus.</b> Selle menüüelemendi seadete konfigureerimiseks tuleb avada sisseehitatud veebiserver.
<b>Märkus.</b> Väärtuse kõrval olev tärn (*) viitab tehase vaikeseadele.	

## LPD konfiguratsioon

**Märkus.** Seda menüüd kuvatakse ainult võrguprinterites või prindiserveritega ühendatud printerites.

Menüüelement	Kirjeldus
<b>LPD ajapiirang</b> 0 – 65 535 sekundit (90*)	Võimaldab määrata ajapiirangu väärtuse, mis takistab protokollil Line Printer Daemon (LPD) serverit ootamast lõputult kokkujooksnud või kehtetuid prinditöid.
<b>LPD vaheleht</b> Väljas* Sees	Printige vaheleht kõikide LPD-prinditööde kohta. <b>Märkus.</b> Vaheleht on prinditöö esimene lehekülg, mida kasutatakse prinditööde eralduslekena ja prinditöö nõude algataja tuvastamiseks.
<b>LPD viimane lehekülg</b> Väljas* Sees	Printige kõikide LPD-prinditööde viimane lehekülg. <b>Märkus.</b> Viimane lehekülg on prinditöö viimane lehekülg.
<b>LPD salvetagastuse teisendus</b> Väljas* Sees	Võimaldab määrata salvetagastuse teisenduse. <b>Märkus.</b> Salvetagastus on mehhanism, mis annab printerile käsu viia kursori positsioon sama joone esimesele positsioonile.
<b>Märkus.</b> Väärtuse kõrval olev tärn (*) viitab tehase vaikeseadele.	

## HTTP/FTP seaded

**Märkus.** Seda menüüd kuvatakse ainult võrguprinterites või prindiserveritega ühendatud printerites.

Menüüelement	Kirjeldus
<b>Luba HTTP-server</b> Väljas Sees*	Võimaldab printeri kontrollimiseks ja haldamiseks juurdepääsu sisseehitatud veebi-serverisse.
<b>Luba HTTPS</b> Väljas Sees*	Saate konfigurereida hüpertexti edastusprotokolli üle turvasoklite kihi (HTTPS) seadeid.
<b>Luba FTP/TFTP</b> Väljas Sees*	Võimaldab FTP abil faile saate.
<b>Kohalikud domeenid</b>	Võimaldab määrata HTTP- ja FTP-serverite domeeninimed. <b>Märkus.</b> Seda menüüelementi kuvatakse ainult mõnel printerimudelil.
<b>HTTP proksi IP-aadress</b>	Seadistage HTTP ja FTP seadeid.
<b>FTP proksi IP-aadress</b>	<b>Märkus.</b> Neid menüüelemente kuvatakse ainult mõnel printerimudelil.
<b>HTTP vaikimisi IP-port</b> 1–65535 (80*)	
<b>HTTPS-seadme sertifikaat</b>	
<b>FTP vaikimisi IP-port</b> 1–65535 (21*)	
<b>HTTP-/FTP-nõuete ajapiir</b> 1–299 (30*)	
<b>HTTP-/FTP-nõuete korduskatsed</b> 1–299 (3*)	Määrake, mitu korda HTTP-/FTP-nõudeid lahendada proovitakse.
<b>Märkus.</b> Väärtuse kõrval olev tärn (*) viitab tehase vaikeseadele.	

## ThinPrint

Menüüelement	Kirjeldus
<b>Luba ThinPrint</b> Väljas Sees*	Printige ThinPrinti abil.
<b>Pordi number</b> 4000–4999 (4000*)	Võimaldab määrata ThinPrint-serveri pordi numbri.
<b>Ribalaius (bit/s)</b> 100–1 000 000 (0*)	Võimaldab määrata keskkonda ThinPrint andmete edastamise kiiruse.
<b>Paketi suurus (kilobaitides)</b> 0–64 000 (0*)	Võimaldab määrata andmeedastuse paketi suuruse.
<b>Märkus.</b> Väärtuse kõrval olev tärn (*) viitab tehase vaikeseadele.	

## USB

Menüüelement	Kirjeldus
<b>PCL SmartSwitch</b> Väljas Sees*	Võimaldab seadistada printeri nii, et see lülituks PCL-emulatsioonile, kui USB-pordi kaudu saabunud printitöö seda nõuab, hoolimata printeri vaikekeelest. <b>Märkus.</b> Kui PCL SmartSwitch on väljas, ei uuri printer sissetulevaid andmeid ja kasutab menüüs „Seadistus“ nimetatud printeri vaikekeelt.
<b>PS SmartSwitch</b> Väljas Sees*	Võimaldab seadistada printeri nii, et see lülituks PS-emulatsioonile, kui USB-pordi kaudu saabunud printitöö seda nõuab, hoolimata printeri vaikekeelest. <b>Märkus.</b> Kui PS SmartSwitch on väljas, ei uuri printer sissetulevaid andmeid ja kasutab menüüs „Seadistus“ nimetatud printeri vaikekeelt.
<b>Tööde puhverdamine</b> Väljas* Sees	Tööde ajutine salvestamine printeri kõvakettale enne nende printimist. <b>Märkus.</b> Seda menüüelementi kuvatakse ainult juhul, kui kõvaketas on paigaldatud.
<b>Mac Binary PS</b> Sees Automaatne* Väljas	Võimaldab seadistada printeri Macintoshi kahendkoodis PostScript-printitööde töötlemiseks. <b>Märkused.</b> <ul style="list-style-type: none"> <li>• Kui valitud on „Sees“, töötleb printer toorkahendkoodis PostScript-printitöid, kasutades Macintoshi operatsioonisüsteemi.</li> <li>• Kui valitud on „Automaatne“, töötleb printer printitöid kas Windowsi või Macintoshi operatsioonisüsteeme kasutades.</li> <li>• Kui valitud on „Väljas“, filtreerib printer PostScript-printitöid, kasutades standardprotokolli.</li> </ul>
<b>Luba USB-port</b> Väljas Sees*	Võimaldab määrata standardse USB-pordi.
<b>Märkus.</b> Väärtuse kõrval olev tärn (*) viitab tehase vaikeseadele.	

## Google Cloud Print

Menüüelement	Kirjeldus
<b>Registreerimine</b> Registreeri	Registreerib printeri Google Cloudi Printi serverisse.
<b>Valikud</b> Luba Google Cloud Print Väljas Sees*	Prindib otse Google'i kontolt.
<b>Valikud</b> Luba kohalik tuvastamine Väljas Sees*	Lubab registreeritud kasutajal ja sama alamvõrgu teistel kasutajatel kohapealt printerisse töid saata.
<b>Valikud</b> Luba SSL-partneri kontrollimine Väljas Sees*	Kontrollib partneri sertifikaadi autentsust Google'i kontoga ühendamiseks.
<b>Märkus.</b> Väärtuse kõrval olev tärn (*) viitab tehase vaikeseadele.	

Menüüelement	Kirjeldus
<b>Valikud</b> Prindi alati kujutisena Väljas* Sees	Võimaldab määrata, kas printer töötleb PDF-faile kujutistena, et kiiremini printida.
<b>Märkus.</b> Väärtuse kõrval olev tärn (*) viitab tehase vaikeseadele.	

## Wi-Fi Direct

**Märkus.** See menüü ilmub ainult siis, kui Wi-Fi Directi võrk on aktiivne.

Menüüelement	Kirjeldus
<b>SSID</b>	Määrake Wi-Fi võrgu võrgunimi (SSID).
<b>Eeljagatud võtme (PSK) määramine</b>	Määrake eeljagatud võti autentima ja valideerima Wi-Fi ühenduse kasutajaid.
<b>Näitab PSK-d seadistuse lehel</b> Väljas Sees*	Näitab PSK-d võrguseadistuse lehel.
<b>Grupiomaniku IP-aadress</b>	Määrake grupiomaniku IP-aadress.
<b>Palvete automaatse aktsepteerimise nupud</b> Väljas* Sees	Võimaldab aktsepteerida võrguga ühendust soovivaid palveid. <b>Märkus.</b> Klientide automaatne aktsepteerimine ei ole turvaline.
<b>Märkus.</b> Väärtuse kõrval olev tärn (*) viitab tehase vaikeseadele.	

# Turve

## Sisselogimismeetodid

### Lubade haldamine

Menüüelement	Kirjeldus
<p><b>Juurdepääs funktsioonidele</b></p> <ul style="list-style-type: none"> <li>Juurdepääs aadressiraamatule rakendustes</li> <li>Muuda aadressiraamatut</li> <li>Otseteede haldamine</li> <li>Loo profiilid</li> <li>Halda järjehoidjaid</li> <li>Välkmäluseadmelt printimine</li> <li>Välkmäluseadme värviprintimine</li> <li>Välkmäluseadmelt skannimine</li> <li>Kopeerimisfunktsioon</li> <li>Koopia värviprintimine</li> <li>Värvi kõrvaldamine</li> <li>E-posti funktsioon</li> <li>Faksi funktsioon</li> <li>FTP-funktsioon</li> <li>Vabasta ootel faksid</li> <li>Juurdepääs ootetöödele</li> <li>Kasutajaprofiilid</li> <li>Tööde tühistamine seadmes</li> <li>Keele muutmine</li> <li>Interneti printiprotokoll (Internet Printing Protocol, IPP)</li> <li>Algata skannimised eemalt</li> <li>Mustvalge printimine</li> <li>Värviprintimine</li> </ul>	<p>Reguleerige juurdepääsu printerifunktsioonidele.</p>
<p><b>Administratiivmenüüd</b></p> <ul style="list-style-type: none"> <li>Menüü „Turve“</li> <li>Menüü „Võrk/pordid“</li> <li>Menüü „Paber“</li> <li>Menüü „Aruanded“</li> <li>Funktsiooni konfigureerimismenüüd</li> <li>Menüü „Tarvikud“</li> <li>Valikulise kaardi menüü</li> <li>SE menüü</li> <li>Seadme menüü</li> </ul>	<p>Võimaldab reguleerida juurdepääsu printerimenüü seadetele.</p>



Menüüelement	Kirjeldus
<b>Seadmehaldus</b> Kaughaldus Püsivara uuendused Rakenduste konfiguratsioon Operaatori juhtpaneeli lukk Impordi/ekspordi kõik seaded Kasutuselt kõrvaldamine ja kustutamine	Võimaldab reguleerida juurdepääsu printeri haldamissuvanditele.
<b>Rakendused</b> Uued rakendused Card Copy Skannimiskeskus Skannimiskeskus kohandatud 1 Skannimiskeskus kohandatud 2 Skannimiskeskus kohandatud 3 Skannimiskeskus kohandatud 4 Skannimiskeskus kohandatud 5 Skannimiskeskus kohandatud 6 Skannimiskeskus kohandatud 7 Skannimiskeskus kohandatud 8 Skannimiskeskus kohandatud 9 Skannimiskeskus kohandatud 10 Vormid ja lemmikud	Võimaldab reguleerida juurdepääsu printerirakendustele.

### Kohalikud kontod

Menüüelement	Kirjeldus
<b>Rühmade/lubade haldamine</b> Lisa rühm Impordi juurdepääsu juhtnuppe Juurdepääs funktsioonidele Administratiivmenüüd Seadmehaldus Rakendused Kõik kasutajad Impordi juurdepääsu juhtnuppe Juurdepääs funktsioonidele Administratiivmenüüd Seadmehaldus Rakendused Administraator	Võimaldab reguleerida rühma või kasutaja juurdepääsu printerifunktsioonidele, rakendustele ja turbeseadetele.

Menüüelement	Kirjeldus
<b>Lisa kasutaja</b> Kasutajanimi/parool Kasutajanimi Parool PIN	Võimaldab luua kohalikud kontod printerifunktsioonide kasutamiseks.
<b>Kasutajanime-/paroolikontod</b> Lisa kasutaja	
<b>Kasutajanimekontod</b> Lisa kasutaja	
<b>Paroolikontod</b> Lisa kasutaja	
<b>PIN-koodide kontod</b> Lisa kasutaja	

## Ajasta USB-seadmed

Menüüelement	Kirjeldus
<b>Ajakavad</b> Lisa uus ajakava	Võimaldab ajastada seadme ühendamise USB-portidega.

## Turbeauditilogi

Menüüelement	Kirjeldus
<b>Luba audit</b> Väljas* Sees	Sündmuste salvestamine turvalisse auditilogisse ja süsteemi kauglogisse.
<b>Luba süsteemi kauglogimine</b> Väljas* Sees	Saadab auditilogisid kaugserverisse.
<b>Süsteemi kauglogi server</b>	Võimaldab määrata süsteemi kauglogi serveri.
<b>Süsteemi kauglogi port</b> 1 – 65 535 (514*)	Võimaldab määrata süsteemi kauglogi pordi.
<b>Süsteemi kauglogi meetod</b> Tavaline UDP* Stunnel	Võimaldab määrata süsteemi meetodi logitud sündmuste edastamiseks kaugserverisse.

**Märkus.** Väärtuse kõrval olev tärn (\*) viitab tehase vaikeseadele.

Menüüelement	Kirjeldus
<b>Süsteemi kauglogi saatmisväärtus</b> 0 – tuumateated 1 – kasutajatasandi teated 2 – postisüsteem 3 – süsteemideemonid 4 – turva-/autoriseerimisteated* 5 – süsteemilogide sisemiselt genereeritud teated 6 – reaprinteri alamsüsteem 7 – netiuudiste alamsüsteem 8 – UUCP-alamsüsteem 9 – kelladeemon 10 – turva-/autoriseerimisteated 11 – FTP-deemon 12 – NTP-alamsüsteem 13 – logiaudit 14 – logi märguanne 15 – kelladeemon 16 – kohalik kasutus 0 (kohalik0) 17 – kohalik kasutu1 (kohalik1) 18 – kohalik kasutus 2 (kohalik2) 19 – kohalik kasutus 3 (kohalik3) 20 – kohalik kasutus 4 (kohalik4) 21 – kohalik kasutus 5 (kohalik5) 22 – kohalik kasutus 6 (kohalik6) 23 – kohalik kasutus 7 (kohalik7)	Võimaldab määrata seadme koodi, mida printer kasutab logisündmuste kaugserverisse saatmiseks.
<b>Logitavate sündmuste tõsidus</b> 0 – avarii 1 – märguanne 2 – kriitiline 3 – viga 4 – hoiatus* 5 – teatis 6 – teavitav 7 – silumine	Võimaldab määrata tähtsuse järjekorra katkestustaseme teadete ja sündmuste logimisel.
<b>Süsteemi kauglogi logimata sündmused</b> Väljas* Sees	Saadab kaugserverisse kõik sündmused, olenemata tõsiduse tasemest.
<b>Administraatori e-posti aadress</b>	Saadab e-kirja teel administraatorile teavituse logitud sündmuste kohta.
<b>E-posti logi tühjendamise märguanne</b> Väljas* Sees	Saadab e-kirja teel administraatorile teavituse, kui logikirje kustutatakse.
<b>E-posti logi ülekirjutamise märguanne</b> Väljas* Sees	Saadab e-kirja teel administraatorile teavituse, kui logi saab täis ja hakkab vanimaid kirjeid üle kirjutama.
<b>Märkus.</b> Väärtuse kõrval olev tärn (*) viitab tehase vaikeseadele.	

Menüüelement	Kirjeldus
<b>Logi kogu tegevus</b> Kirjuta vanemad kirjed üle* Saada logi e-postiga ja kustuta kõik kirjed	Lahendab logide salvestamise probleemid, kui logi täidab selleks ettenähtud mälu ruumi.
<b>E-posti protsentuaalse täituvuse märguanne</b> Väljas* Sees	Saadab e-kirja teel administraatorile teavituse, kui logi täidab selleks ettenähtud mälu ruumi.
<b>Protsentuaalse täituvuse märguande tase</b> 1–99 (90*)	
<b>E-posti logi eksportimise märguanne</b> Väljas* Sees	Saadab e-kirja teel administraatorile teavituse, kui logi eksporditakse.
<b>E-posti logi seadete muutmise märguanne</b> Väljas* Sees	Saadab e-kirja teel administraatorile teavituse, kui seade on „Luba auditilogi“.
<b>Logi realõpud</b> LF (\n)* CR (\r) CRLF (\r\n)	Võimaldab määrata, kuidas logifail iga rea lõpus lõppeb.
<b>Allkirjasta eksporditavad logid digitaalselt</b> Väljas* Sees	Lisa digitaalallkiri igale eksporditavale logifailile.
<b>Tühjenda logi</b>	Kustutab kõik auditilogid.
<b>Ekspordi logi</b> Süsteemi logi (RFC 5424) Süsteemi logi (RFC 3164) CSV	Turbelogi eksportimine välmäluseadmele.
<b>Märkus.</b> Väärtuse kõrval olev tärn (*) viitab tehase vaikeseadele.	

## Sisselogimispiirangud

Menüüelement	Kirjeldus
<b>Ebaõnnestunud sisselogimiskatsed</b> 1–10 (3*)	Võimaldab määrata tehtud ebaõnnestunud sisselogimiskatsete arvu, mille järel kasutaja blokeeritakse.
<b>Ebaõnnestumiskestus</b> 1–60 minutit (5*)	Võimaldab määrata ajaperioodi, mille jooksul tehtud ebaõnnestunud sisselogimiskatsete järel kasutaja blokeeritakse.
<b>Blokeerimiskestus</b> 1–60 minutit (5*)	Võimaldab määrata blokeerimiskestust.
<b>Veebist sisselogimise ajapiirang</b> 1–120 minutit (10*)	Võimaldab määrata kaugsisselogimise viivituse, mille järel kasutaja automaatselt välja logitakse.
<b>Märkus.</b> Väärtuse kõrval olev tärn (*) viitab tehase vaikeseadele.	

## Konfidentsiaalse printimise seadistamine

Menüüelement	Kirjeldus
<b>PIN-sisestuse katsete arv</b> 2–10	Võimaldab määrata vale PIN-koodi sisestamiste arvu. <b>Märkused.</b> <ul style="list-style-type: none"> <li>Väärtus null lülitab seade välja.</li> <li>Selle arvu täitmisel kustutatakse asjaomase kasutajanime ja PIN-iga kaitstud printitööd.</li> <li>Seda menüüelementi kuvatakse ainult juhul, kui on paigaldatud kõvaketas.</li> </ul>
<b>Konfidentsiaalse töö aegumine</b> Väljas* 1 tund 4 tundi 24 tundi 1 nädal	Võimaldab määrata konfidentsiaalsete printitööde aegumisaja. <b>Märkused.</b> <ul style="list-style-type: none"> <li>Kui menüüelementi muudetakse ajal, mil printeri mälus või kõvakettal on konfidentsiaalseid printitöid, ei määrata nendele printitöödele uut aegumisaja vaikeväärtust.</li> <li>Kui printer lülitatakse välja, kustutatakse kõik printeri mälus olevad konfidentsiaalsed tööd.</li> </ul>
<b>Korduva töö aegumine</b> Väljas* 1 tund 4 tundi 24 tundi 1 nädal	Võimaldab määrata aegumisaja printitööle, mida soovite korrata.
<b>Kontrollimistöö aegumine</b> Väljas* 1 tund 4 tundi 24 tundi 1 nädal	Võimaldab määrata aegumisaja, mille jooksul printer printib kasutajale eksemplari kvaliteedi kontrollimiseks ja mille möödumisel printitakse ülejäänud eksemplariid.
<b>Reservtöö aegumine</b> Väljas* 1 tund 4 tundi 24 tundi 1 nädal	Võimaldab määrata aegumisaja, mille jooksul printer salvestab printitöid hilisemaks printimiseks.
<b>Nõuab kõikide tööde kinnipidamist</b> Väljas* Sees	Võimaldab määrata, kas printer peab kõik printitööd kinni.
<b>Võimaldab säilitada dokumentidest koopiaid</b> Väljas* Sees	Võimaldab printida teisi samanimelisi dokumente teisi printitöid üle kirjutamata.
<b>Märkus.</b> Väärtuse kõrval olev tärn (*) viitab tehase vaikeseadele.	

## Kõvaketta krüptimine

**Märkus.** See menüü kuvatakse ainult siis, kui on paigaldatud printeri kõvaketas.

Menüüelement	Kirjeldus
<b>Olek</b> Lubatud Keelatud	Võimaldab määrata, kas kõvaketta krüptimine on lubatud.
<b>Alusta krüptimist</b>	Vältige tundlike andmete kaotamist juhul, kui printer või selle kõvaketas varastatakse. <b>Märkus.</b> Kõvaketta krüptimine kustutab kõik kõvaketjal olevad andmed. Vajaduse korral varundage enne krüptimise alustamist olulised andmed.

## Ajutiste andmefailide kustutamine

Menüüelement	Kirjeldus
<b>Salvestatakse sisseehitatud mälus</b> Väljas* Sees	Kustutab kõik printeri mälus salvestatud failid.
<b>Salvestatakse kõvaketjal</b> 1 läbimi kustutamine* 3 läbimi kustutamine 7 läbimi kustutamine	Kustutab kõik printeri kõvaketjale salvestatud failid.
<b>Märkus.</b> Väärtuse kõrval olev tärn (*) viitab tehase vaikeseadele.	

## LDAP-i seaded

Suvand	Otstarve
<b>Järgi LDAP-i soovitusi</b> Väljas* Sees	Sisselogitud kasutajakonto otsimine erinevatest serveritest domeenis.
<b>LDAP sertifikaadi kontrollimine</b> Ei* Jah	Võimaldab määrata LDAP-sertifikaatide kontrollimise.

## Mobiilsete teenuste juhtimine

Suvand	Otstarve
<b>AirPrint</b> Prindi Skannimine Faks	Võimaldab määrata AirPrinti tarkvara funktsioonid.

## Mitmesugust

Menüüelement	Kirjeldus
<b>Kaitstud funktsioonid</b> Näita* Peida	Võimaldab näidata kõiki funktsioone, mida kaitstakse kasutajale antud juurdepääsuloast hoolimata. <b>Märkus.</b> Funktsioonide juurdepääsu kaitsev süsteem annab juurdepääsu spetsiifilistele menüüdele ja funktsioonidele või keelab selle täielikult.
<b>Printimise õigus</b> Väljas* Sees	Võimaldab kasutajal enne printimist sisse logida.
<b>Sisselogimise vaikumisi printimisõigus</b>	Määrake sisselogimise vaikumisi printimisõigus.
<b>Turvalisuse lähtestaja</b> Luba „Külalise“ juurdepääs* Toime puudub	Võimaldab määrata turvalisuse lähtestaja kasutamise toime. <b>Märkused.</b> <ul style="list-style-type: none"> <li>• Vahejuhe asub emaplaadil lukuikooni kõrval.</li> <li>• „Külalisele“ juurdepääsu lubamine annab sisse logimata kasutajatele täieliku juurdepääsu.</li> <li>• „Toime puudub“ tähendab, et lähtestamine ei mõjuta kasutaja määratud printeri turbekonfiguratsiooni.</li> </ul>
<b>Minimaalne parooli pikkus</b> 0–32 (0*)	Võimaldab määrata parooli puhul lubatud tähemärkide miinimumarvu.
<b>Märkus.</b> Väärtuse kõrval olev tärn (*) viitab tehase vaikeseadele.	

## Aruanded

### Menüüseadete leht

Menüüelement	Kirjeldus
<b>Menüüseadete leht</b>	Printige raport printeri eelistuste, seadete ja konfiguratsioonide kohta.

### Seade

Menüüelement	Kirjeldus
<b>Seadme teave</b>	Prindib aruande, mis sisaldab teavet printeri kohta.
<b>Seadme statistika</b>	Prindib aruande printeri kasutuse ja tarvikute oleku kohta.
<b>Profiilide loend</b>	Prindib printerisse salvestatavate profiilide loendi.
<b>Varaaruanne</b>	Printige aruanne, mis sisaldab printeri seerianumbrit ja mudeli nime.

## Prindi

Menüüelement	Kirjeldus
<b>Printimisfondid</b> PCL-i fondid PS-i fondid	Printige näiteid ja teavet igas keeles saadaoleva fondi kohta.
<b>Prindi kataloogid</b>	Printige välmälus või printeri kõvakettal olevaid ressursse. <b>Märkus.</b> Seda Menüüelementi kuvatakse vaid juhul, kui paigaldatud on välmäluseade või printeri kõvaketas.

## Otseteed

Menüüelement	Kirjeldus
<b>Kõik otseteed</b>	Prindib aruande, milles on loetletud printerisse salvestatavad otseteed.
<b>Faksi otseteed</b>	
<b>Kopeerimise otseteed</b>	
<b>E-posti otseteed</b>	
<b>FTP otseteed</b>	
<b>Võrgukausta otseteed</b>	

## Faks

Menüüelement	Kirjeldus
<b>Faksitööde logi</b>	Prindib aruande viimase 200 lõpetatud faksitöö kohta. <b>Märkus.</b> Seda Menüüelementi kuvatakse vaid siis, kui suvandi „Luba töodelogi“ seade on „Sees“.
<b>Faksikõnede logi</b>	Prindib aruande viimase 100 üritatud, vastu võetud ja blokeeritud kõne kohta. <b>Märkus.</b> Seda Menüüelementi kuvatakse vaid siis, kui suvandi „Luba töodelogi“ seade on „Sees“.

## Võrk

Menüüelement	Kirjeldus
<b>Võrguseadistuse leht</b>	Prindib lehekülje, mis näitab konfigureeritud võrku ja traadita seadeid printeril. <b>Märkus.</b> See Menüü-üksus kuvatakse ainult võrguprinterites või printiserveritega ühendatud printerites.

## Abi

Menüüelement	Kirjeldus
Prindi kõik juhendid	Prindib kõik juhendid
Värvikvaliteedi juhend	Teave värvikvaliteedi probleemide lahendamiseks
Ühendusjuhend	Teave printeri lokaalseks (USB-ga) või võrguga ühendamiseks



Menüüelement	Kirjeldus
Kopeerimisjuhend	Teave kopeerimise ja sellega seotud seadete kohta
E-posti juhend	Teave e-kirja saatmise ja sellega seotud seadete kohta
Faksijuhend	Teave faksi saatmise ja sellega seotud seadete kohta
Skannimisjuhend	Teave dokumendi skannimise ja sellega seotud seadete kohta
Teabejuhend	Annab teavet printeri kohta
Prindimaterjali juhend	Teave paberi ja eriprindimaterjalide laadimiseks
Teisaldamisjuhend	Annab teavet printeri liigutamise, paigutamise või tarnimise kohta
Prindi kvaliteedijuhend	Teave prindikvaliteedi probleemide lahendamiseks
Tarvikute juhend	Teave varude tellimiseks

## Veaotsing

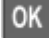
### Veaotsing

Menüüelement	Kirjeldus
Prindi kvaliteedi testlehed	Võimaldab printida näidislehed prindikvaliteedi defektide tuvastamiseks ja korrigeerimiseks.

## Menüüseadete lehe printimine

Navigeerige juhtpaneelil järgmisesse kohta:

**Seaded > Aruanded > Menüüseadete leht**

Puutekraanita printerimudelitel puhul vajutage seadetes navigeerimiseks .

# Printeri turvamine

**Märkus.** Kõvaketast toetavad ainult mõned printerimudelid.

## Turvapesa asukoht

Printeril on turvaluku funktsioon. Printeri paigale kinnitamiseks kasutage näidatud kohas turvalukku, mis ühildub enamiku sülearvutitega.



## Printeri mälu kustutamine

Hävimälu või puhverandmete printerist kustutamiseks lülitage printer välja.

Säilmälu, individuaalsete seadistuste, seadme ja võrgu seadistuste, turvasätete ning manustatud lahenduste kustutamiseks tehke järgmist.

1 Navigeerige juhtpaneelil järgmisesse kohta:

**Seaded > Seade > Hooldus > Kasutuselt kõrvaldamine ja kustutamine > Kustuta säilmälusse salvestatud teave**

Puutekraaniga printerimudelite puhul vajutage seadetes navigeerimiseks **OK**.

2 Olenevalt printeri mudelist valige **KUSTUTA** või **Jätka**.

3 Järgige ekraanil kuvatavaid juhiseid.

## Printeri kõvakettamälu kustutamine

- 1 Puudutage avakuval valikut **Seaded > Seade > Hooldus > Kasutuselt kõrvaldamine ja kustutamine**.
- 2 Valige märkeruut **Kustuta kõvakettale salvestatud teave** ja seejärel klõpsake valikut **KUSTUTA**.
- 3 Järgige ekraanil kuvatavaid juhiseid.

**Märkus.** Selle protsessi jaoks võib kuluda minuteid või tunde ja sel ajal ei saa printerit kasutada.

## Printeri kõvaketta krüptimine

Selle protsessiga kustutatakse kõik kõvakettal olevad andmed. Vajaduse korral varundage enne krüptimise alustamist olulised andmed.

- 1 Puudutage avakuval valikut **Seaded > Turvalisus > Kõvaketta krüptimine > Alusta krüptimist**.
- 2 Järgige ekraanil kuvatavaid juhiseid.

### Märkused.

- Ärge lülitage printerit krüptimise ajal välja, sest muidu võivad andmed kaotsi minna.
- Selle protsessi jaoks võib kuluda minuteid või tunde ja sel ajal ei saa printerit kasutada.
- Pärast krüptimist taaskäivitub printer automaatselt.

## Vaikeseadete taastamine

- 1 Navigeerige juhtpaneelil järgmisesse kohta:  
**Seaded > Seade > Taasta vaikeseaded**

Puutekraanita printerimudelite puhul vajutage seadetes navigeerimiseks .

- 2 Menüüs „Taasta seaded“ valige seaded, mida soovite taastada.
- 3 Valige **TAASTAMINE**.
- 4 Järgige ekraanil kuvatavaid juhiseid.

## Hävivuse teatis

Mälu tüüp	Kirjeldus
Hävimälu	Printeris on kasutusel standardne muutmälu (RAM) kasutajaandmete ajutiseks puhverdamiseks lihtprintimisel ja -kopeerimisel.
Säilmälu	Printeris võib olla kasutusel kahte tüüpi säilmälu: EEPROM ja NAND (välkmälu). Mõlemat mälutüüpi kasutatakse operatsioonisüsteemi, printeri seadete, võrguteabe, skanneri ja järjehoidjate seadete ning manuslahenduste säilitamiseks.
Kõvakettamälu	Mõnele printerile võib olla paigaldatud kõvaketas. Printeri kõvaketas on mõeldud printerispetsiifiliste funktsioonide täitmiseks. Kõvaketas võimaldab printeril säilitada puhverdatud kasutajaandmeid keerulistest printitöödest, aga ka vormiandmeid ja fondiandmeid.

Printerisse paigaldatud mäluseadmete sisu tuleb kustutada järgmistes olukordades.

- Printer kõrvaldatakse kasutusest.
- Printeri kõvaketas vahetatakse välja.
- Printer viiakse teise osakonda või asutusse.
- Printerit remonditakse väljaspool teie organisatsiooni.
- Printer viiakse remontimiseks teie asutusest välja.
- Printer müüakse teisele organisatsioonile.

### **Printeri kõvaketta hävitamine**

- **Degaussimine** – kõvakettale tugeva magnetvälja rakendamine, mis kustutab salvestatud andmed
- **Purustamine** – kõvaketta füüsiline puruksmuljumine, et muuta selle sisu taastamine võimatuks
- **Jahvatamine** – kõvaketta füüsiline puruksjahvatamine

**Märkus.** Selleks et tagada kõigi andmete täielik kustutamine, tuleb füüsiliselt hävitada iga kõvaketas, kus andmeid salvestatakse.

# Printeri hooldamine

**Hoiatus – varakahjude oht:** Kui te ei hoi a printerit optimaalses töökorras või ei vaheta vajalikul ajal osi või tarvikuid, võib printer kahjustada saada.

## Kõlarite helitugevuse reguleerimine

### Sisekõlarite vaikehelitugevuse reguleerimine

**Märkus.** Kõlar on saadaval vaid mõnel printerimudelil.

- 1 Puudutage avakuval valikut **Seaded > Seade > Eelistused > Tagasisideheli**.
- 2 Reguleerige helitugevust.

#### Märkused.

- Kui aktiveeritakse vaikne režiim, lülituvad kuuldavad märguanded välja. See seadistus aeglustab printeri jõudlust.
- Helitugevus lähtestatakse vaikeväärtusele pärast seansist väljalogimist ja kui printer väljub une- või talveunerežiimist.

### Kõrvaklappide vaikehelitugevuse reguleerimine

**Märkus.** Kõrvaklappide pesa on olemas vaid mõnel printerimudelil.

- 1 Navigeerige juhtpaneelil järgmisesse kohta:  
**Seaded > Seade > Juurdepääs**
- 2 Reguleerige kõrvaklappide helitugevust.

**Märkus.** Helitugevus lähtestatakse vaikeväärtusele pärast seansist väljalogimist ja kui printer väljub une- või talveunerežiimist.

### Faksi kõlariseadete konfigureerimine

**Märkus.** See funktsioon on saadaval vaid mõnel printerimudelil.

- 1 Navigeerige juhtpaneelil järgmisesse kohta:  
**Seaded > Faks > Analoogfaksi seadistamine > Kõlari seaded**

Puutekraanita printerimudelite puhul vajutage seadetes navigeerimiseks .

- 2 Toimige järgmiselt.
  - Võimaldab määrata kõlari režiimiks **Alati väljas**.
  - Võimaldab määrata kõlari helitugevuseks **Kõrge**.
  - Aktiveeri helina helitugevus.

# Võrguühenduste loomine

## Printeri ühendamine Wi-Fi võrku

- 1 Navigeerige printeri juhtpaneelil järgmisesse kohta:

Seaded > Võrk/pordid > Wi-Fi

Puutekraanita printerimudelitel puhul vajutage seadetes navigeerimiseks **OK**.

- 2 Valige suvand **Seadistamine printeri paneelil** ja järgige ekraanile ilmuvaid juhiseid.

**Märkus.** Wi-Fi-võrgu valmidusega printerimudelitel puhul ilmub algseadistamise ajal Wi-Fi võrgu seadistamise viip.

## Printeri ühendamine Wi-Fi-võrguga, kasutades funktsiooni Wi-Fi Protected Setup (WPS)

Enne alustamist veenduge järgmises.

- Kasutatav pääsupunkt (Wi-Fi-ruuter) on WPS-sertifikaadiga või WPS-iga ühilduv. Lisateavet leiate pääsupunktiga kaasas olevast paigaldusjuhendist.
- Teie printerisse on paigaldatud Wi-Fi-adapter. Lisateavet leiate adapteriga kaasas olevast juhendist.

### Nupumeetodi kasutamine

- 1 Navigeerige juhtpaneelil järgmisesse kohta:

 > Seaded > **OK** > Võrk/pordid > **OK** > Wi-Fi > **OK**

- 2 Valige **Wi-Fi Protected Setup** ja vajutage **OK**.

- 3 Valige **Alusta nupumeetodit** ja vajutage **OK**.

- 4 Järgige ekraanil kuvatavaid juhiseid.

### PIN-koodi meetodi kasutamine

- 1 Navigeerige juhtpaneelil järgmisesse kohta:

 > Seaded > **OK** > Võrk/pordid > **OK** > Wi-Fi > **OK**

- 2 Valige **Wi-Fi Protected Setup** ja vajutage **OK**.

- 3 Valige **Alusta PIN-koodi meetodit** ja vajutage **OK**.

- 4 Kopeerige kaheksakohaline WPS PIN.

- 5 Avage veebibrauser ja sisestage aadressiväljale pääsupunkti IP-aadress.

### Märkused.

- Printeri IP-aadressi näete printeri avakuval. IP-aadress koosneb neljast tühikutega eraldatud numbrirühmast, nt 123.123.123.123.

- Kui kasutate proksiserverit, siis keelake see ajutiselt, et veebileht õigesti laaditaks.
- 6 Avage WPS-i seaded. Lisateavet leiate pääsupunktiga kaasas olevast paigaldusjuhendist.
  - 7 Sisestage kaheksakohaline PIN ja salvestage muudatused.

## Wi-Fi võrgu välja lülitamine

- 1 Navigeerige printeri juhtpaneelil järgmisesse kohta:

**Seaded > Võrk/pordid > Võrgu ülevaade > Aktiivne adapter > Standardvõrk**

Puutekraanita printerimudelite puhul vajutage seadetes navigeerimiseks .

- 2 Järgige ekraanil kuvatavaid juhiseid.

## Printeripordi seadete muutmine pärast siselahenduste pordi paigaldamist

### Märkused.

- Kui printeril on staatiline IP-aadress, siis ärge muutke konfiguratsiooni.
- Kui arvutid on konfigureeritud kasutama IP-aadressi asemel võrgunime, siis ärge muutke konfiguratsiooni.
- Kui lisate juhtmeta siselahenduste pordi (ISP) printerile, mis on varem Etherneti ühenduse jaoks konfigureeritud, ühendage printer Etherneti võrgust lahti.

### Windowsi kasutajad

- 1 Avage printerite kaust.
- 2 Avage uue siselahenduste pordiga printeri otseteede menüüst printeri atribuudid.
- 3 Konfigureerige loendis olevat porti.
- 4 Uuendage IP-aadressi.
- 5 Rakendage muudatused.

### Macintoshi kasutajad

- 1 Liikuge Apple'i menüüs System Preferences (Süsteemi eelistused) printerite loendisse ja valige **+ > IP**.
- 2 Sisestage aadressiväljale IP-aadress.
- 3 Rakendage muudatused.

## Printeri osade puhastamine

### Printeri puhastamine

**⚠ ETTEVAATUST – ELEKTRILÖÖGIOHT:** Enne jätkamist tõmmake toitekaabli pistik elektrivõrgu pistikupesast välja ja ühendage kõik kaablid printeri küljest lahti, sest vastasel juhul võite printeri välispinda puhastades elektrilöögi saada.

#### Märkused.

- Tehke seda toimingut iga paari kuu tagant.
  - Mittenõuetekohasest käsitsemisest põhjustatud printeri kahjustusi printeri garantii ei kata.
- 1 Lülitage printer välja ja seejärel tõmmake toitekaabli pistik elektrivõrgu pistikupesast välja.
  - 2 Eemaldage standardsest väljundpesast ja mitmeotstarbelisest sööturist paber.
  - 3 Puhastage printer ja selle ümbrus tolmust ja paberitükkidest, kasutades pehmet harja või tolmuimejat.
  - 4 Pühkige printeri välispinda niiske, pehme ja ebemevaba lapiga.

#### Märkused.

- Ärge kasutage majapidamises kasutatavaid puhastusvahendeid ega -aineid, kuna need võivad printeri välispinda kahjustada.
  - Veenduge, et kõik printeri pinnad oleksid pärast puhastamist kuivad.
- 5 Ühendage toitekaabli pistik elektrivõrgu pistikupesassa ja lülitage seejärel printer sisse.

**⚠ ETTEVAATUST – KEHAVIGASTUSTE OHT:** Põlengu või elektrilöögi ohu vähendamiseks ühendage toitekaabel ettenähtud nimipinge ja nimivoolutugevusega elektrivõrgu pistikupesassa, mis on varustatud kaitsemaandusega, paikneb toote lähedal ja on hõlpsasti juurdepääsetav.

### Skanneri puhastamine

- 1 Avage skanneri kate.





**2** Kasutage pehmet niisket kiuvaba riiet ja pühkige puhtaks järgmised piirkonnad.

- ADF-i klaas



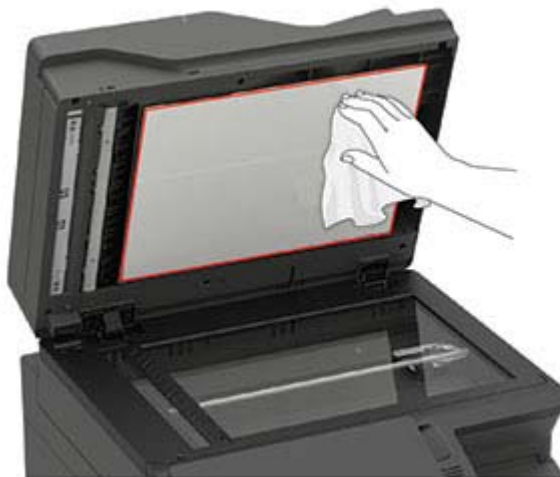
- ADF-klaasi padi



- Skanneriklaas



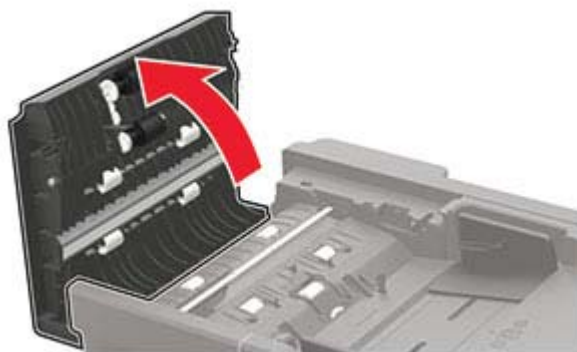
- Skanneriklaasi padi



**3** Sulgege skanneri kate.

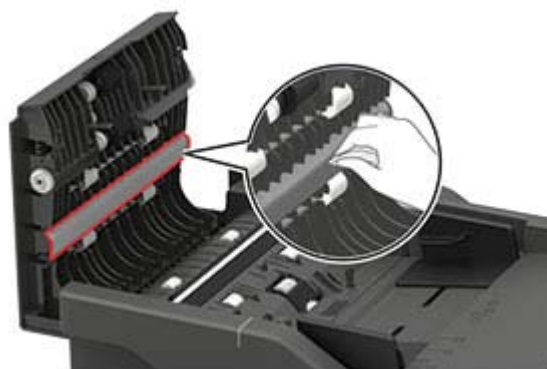
Kui teie printeri ukse C on ka teine ADF-i klaas, siis jätkake järgmiste sammudega.

**4** Avage uks C.

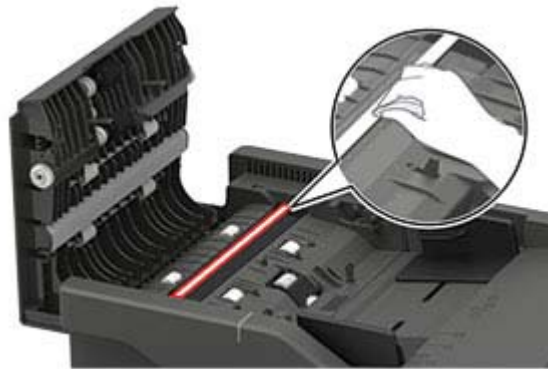


**5** Kasutage pehmet niisket kiuvaba riiet ja pühkige puhtaks järgmised piirkonnad.

- ADF-i klaasi padi ukse C



- ADF-i klaas ukse C



6 Sulgege luuk.

## Osade ja tarvikute tellimine

Varuosade ja lisatarvikute tellimiseks küsige lisateavet poest, kust printeri ostsite.

**Märkus.** Kõik printeri tööeahinnangud kehtivad eeldusel, et printitakse tavalisele paberile formaadiga Letter või A4.

## Osade ja tarvikute oleku kontrollimine

1 Navigeerige juhtpaneelil järgmisesse kohta:

**Seaded > Aruanded > Seade > Seadme statistika**

Puutekraanita printerimudelite puhul vajutage seadetes navigeerimiseks **OK**.

2 Kontrollige printitavate lehekülgede jaotisest Teave tarvikute kohta osade ja tarvikute olekut.

## Toonerikasseti tellimine

**Märkused.**

- Kasseti hinnangulise tootluse aluseks on standard ISO/IEC 19798.
- Pikka aega esinev eriti madal printimiskatvus võib tegelikku tootlust halvasti mõjutada.

Toonerikassettide tellimiseks küsige lisateavet poest, kust printeri ostsite.

## Prindiploki tellimine

Prindiploki tellimiseks küsige lisateavet poest, kust printeri ostsite.

## Jääktooneri pudeli tellimine

Jääktooneri pudeli tellimiseks küsige lisateavet poest, kust printeri ostsite.

## Hoolduskomplekti tellimine

Hoolduskomplekti tellimiseks küsige lisateavet poest, kust printeri ostsite.

## Tarvikute märguannete seadistamine

1 Avage veebibrauser ja sisestage aadressiväljale printeri IP-aadress.

### Märkused.

- Printeri IP-aadressi näete printeri avakuval. IP-aadress koosneb neljast tühikutega eraldatud numbrirühmast, nt 123.123.123.123.
- Kui kasutate proksiserverit, siis keelake see ajutiselt, et veebileht õigesti laaditaks.

2 Klõpsake nupul **Seaded** > **Seaded** > **Märguanded**.

3 Klõpsake menüüs „Tarvikud“ nupul **Kohandatud tarvikute märguanded**.

4 Valige iga tarviku märguanne.

5 Rakendage muudatused.

## Osade ja tarvikute asendamine

### Toonerikasseti vahetamine

1 Avage uks B.

**Hoiatus – varakahjude oht:** Selleks et vältida elektrostaatilisest laengust põhjustatud kahjustusi, puudutage enne printeri sisemuse katsumist printeri mis tahes katmata metallosa.



2 Võtke kasutatud toonerikassett välja.



3 Eemaldage uus toonerikassett pakendist.

4 Sisestage uus toonerikassett.



5 Sulgege uks B.




## Jääktoneri pudeli vahetamine

1 Avage uks B.

**Hoiatus – varakahjude oht:** Selleks et vältida elektrostaatilisest laengust põhjustatud kahjustusi, puudutage enne printeri sisemuse katsumist printeri mis tahes katmata metallosa.

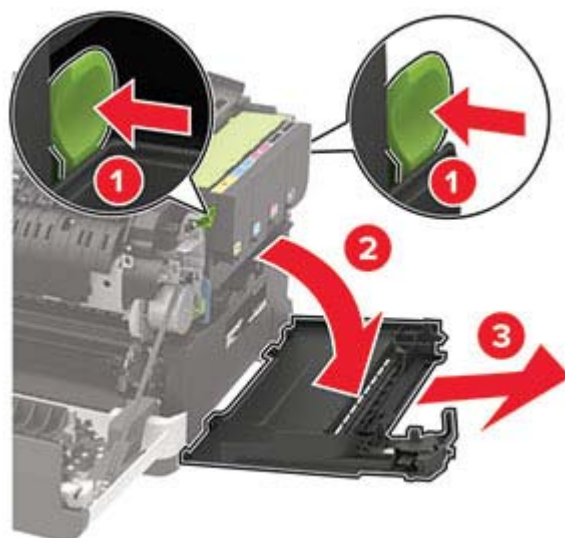


2 Avage uks A.

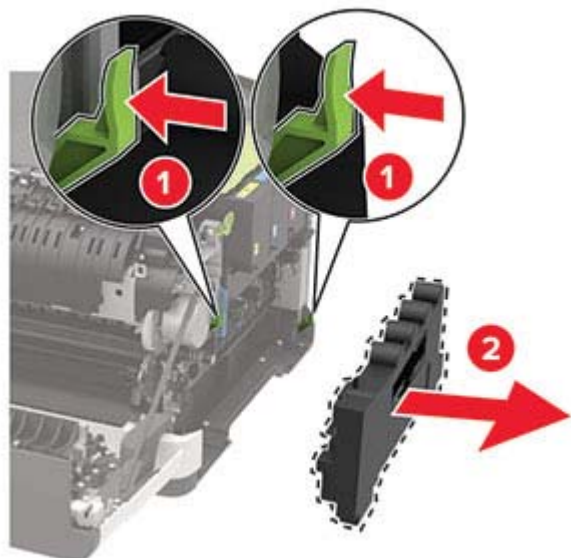
 **ETTEVAATUST – KUUM PIND:** Printeri sisemus võib olla kuum. Enne pinna puudutamist laske sellel jahtuda, et vältida kuumadest komponentidest põhjustatud põletushaavu.



3 Eemaldage parempoolne kate.



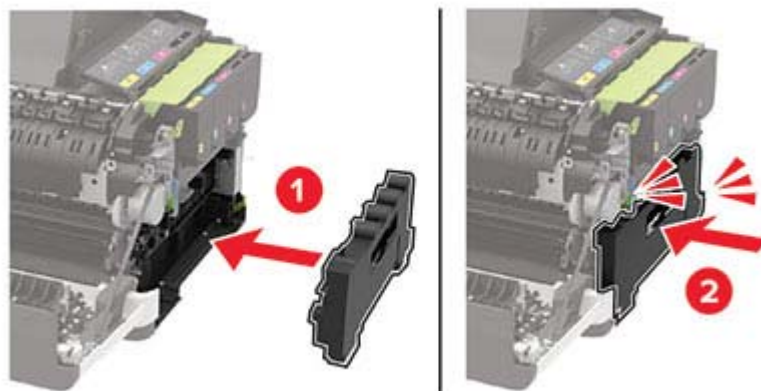
4 Võtke kasutatud jääktoneri pudel välja.



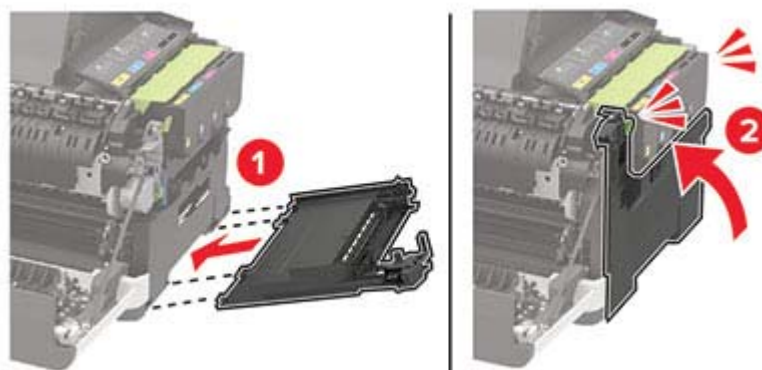
**Märkus.** Hoidke pudelit püstises asendis, et vältida tooneri maha voolamist.

5 Eemaldage uus jääktoneri pudel pakendist.

6 Sisestage uus jääktoneri pudel.

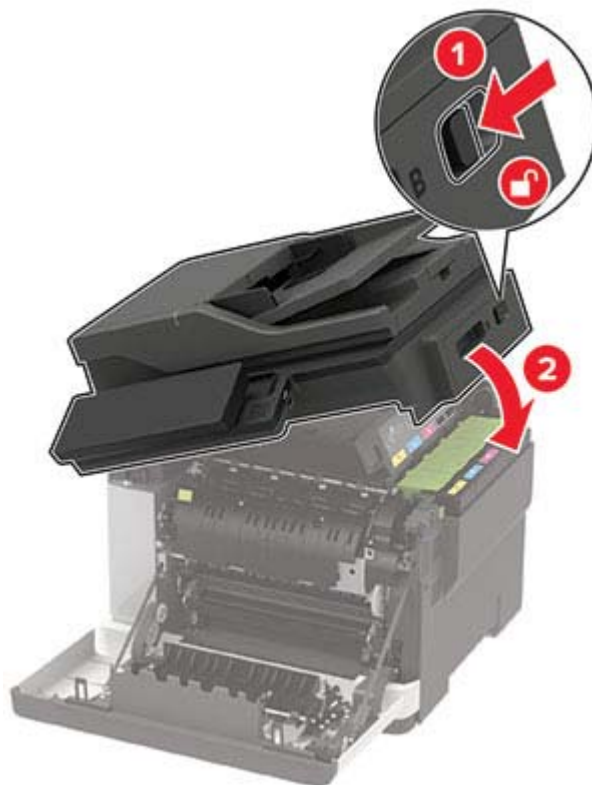


7 Parempoolse katte paigaldamine.





8 Sulgege uks B.



9 Sulgege uks A.


## Prindiploki vahetamine

1 Avage uks B.

**Hoiatus – varakahjude oht:** Selleks et vältida elektrostaatilisest laengust põhjustatud kahjustusi, puudutage enne printeri sisemuse katsumist printeri mis tahes katmata metallosa.

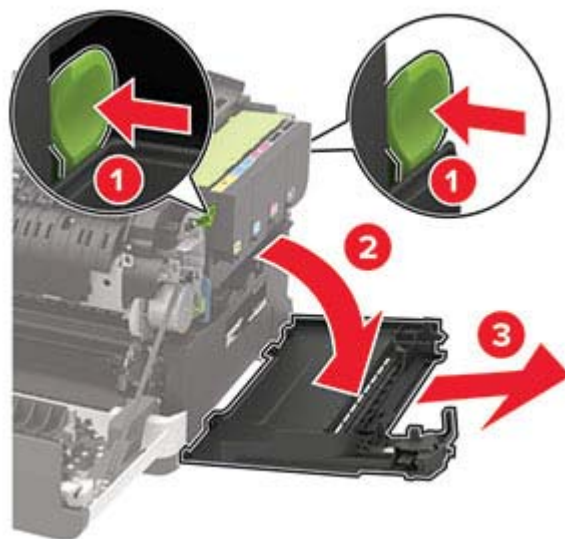


2 Avage uks A.

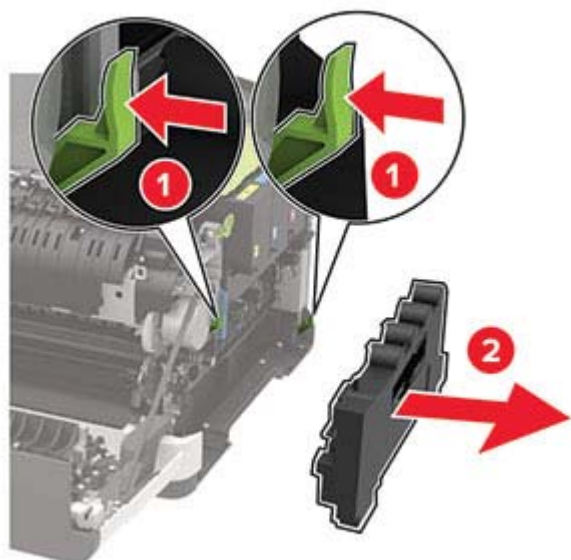
 **ETTEVAATUST – KUUM PIND:** Printeri sisemus võib olla kuum. Enne pinna puudutamist laske sellel jahtuda, et vältida kuumadest komponentidest põhjustatud põletushaavu.



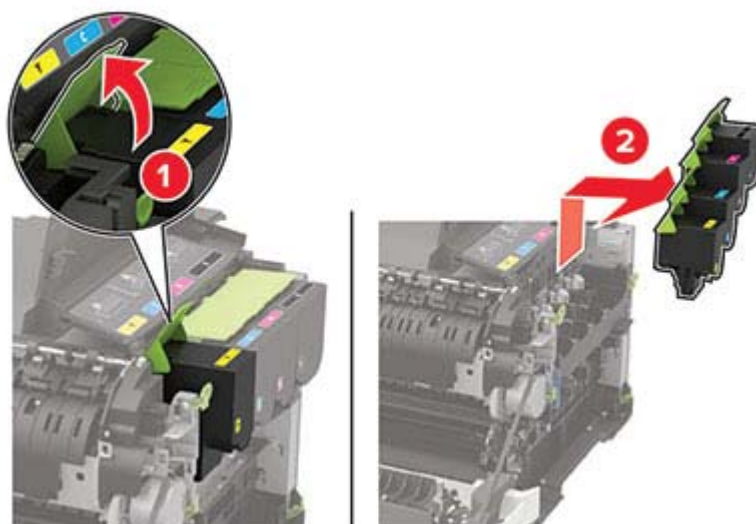
3 Eemaldage parempoolne kate.



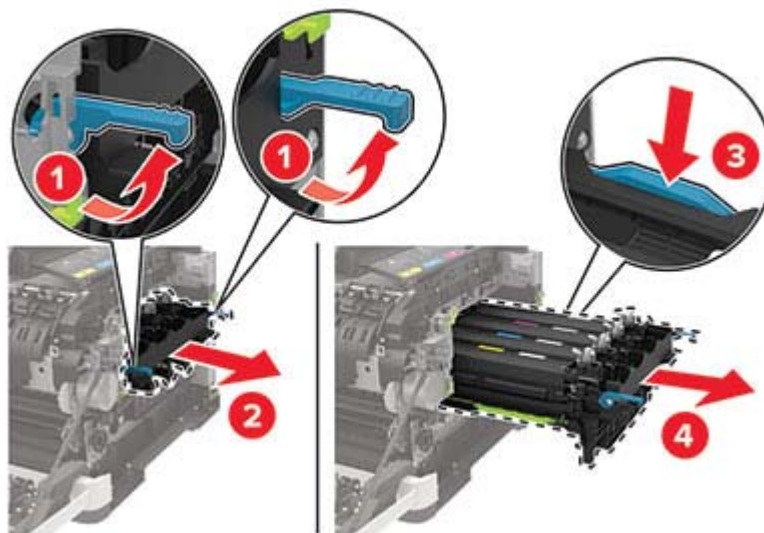
4 Eemaldage jääktoneri pudel.



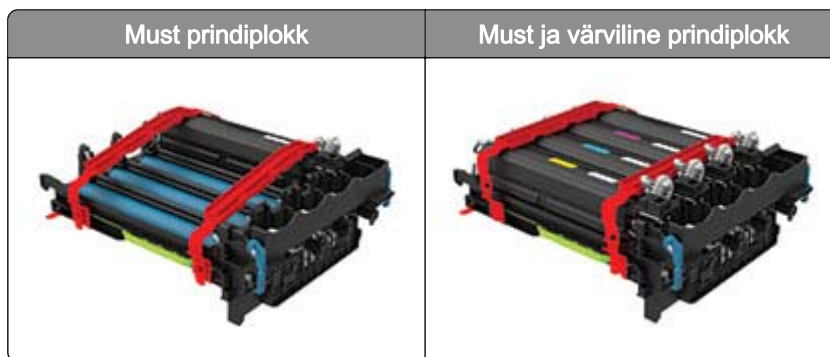
5 Eemaldage toonerikassetid.



6 Eemaldage kasutatud prindiplokk.



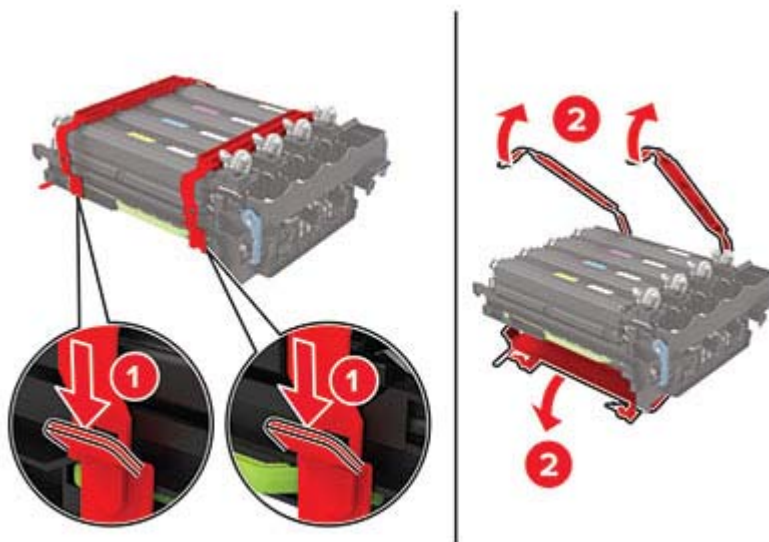
7 Eemaldage prindiplokk pakendist.



**Märkused.**

- Must prindiplokk hõlmab prindiplokki ja musta tooneripulbri jaotusseadet.
- Must ja värviline prindiplokk hõlmab prindiplokki ning musta, taevasinise, purpurvärvi ja kollase tooneripulbri jaotusseadmeid.
- Musta prindiploki vahetamise korral jätke kasutatud prindiploki taevasinise, purpurvärvi ja kollase tooneripulbri jaotusseadmed alles.

8 Eemaldage pakend.



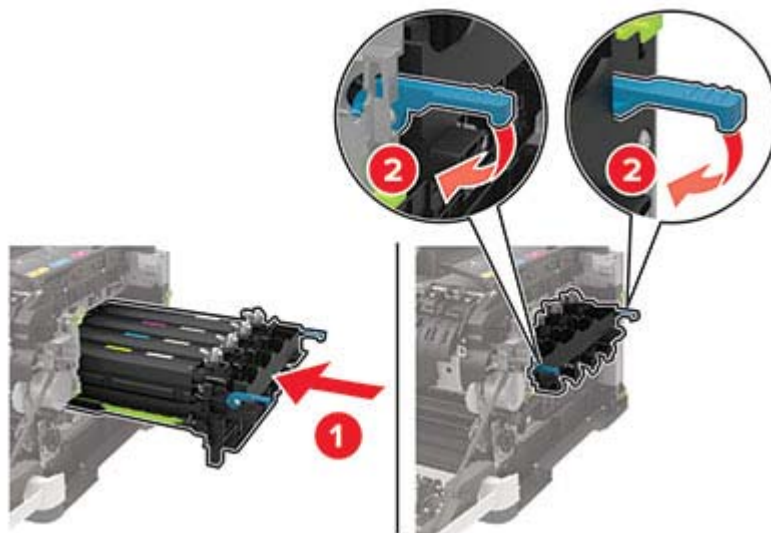
**Märkus.** Musta prindiploki vahetamise korral sisestage taevasinise, purpurvärvi ja kollase tooneripulbri jaotusseadmed uude prindiplokki.

**Hoiatus – varakahjude oht:** Ärge jätke prindiplokki otsese valguse kätte. Pikaajaline kokkupuude valgusega võib tekitada prindikvaliteedi probleeme.

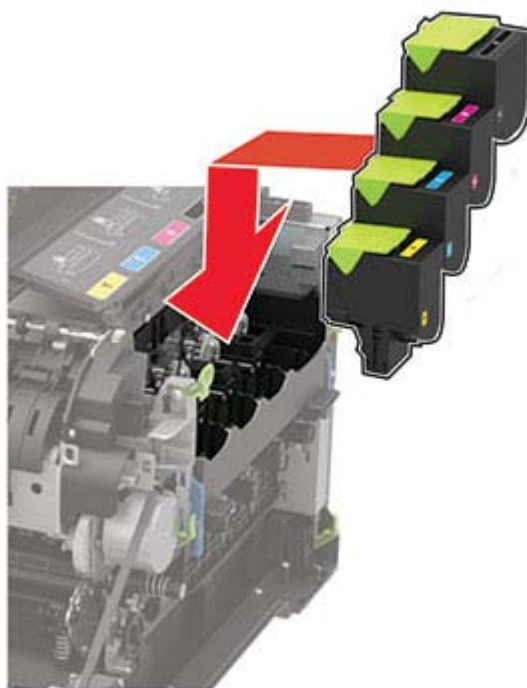
**Hoiatus – varakahjude oht:** Ärge puudutage fotokondukti trumlit. Muidu võib tulevaste prinditööde kvaliteet halveneda.



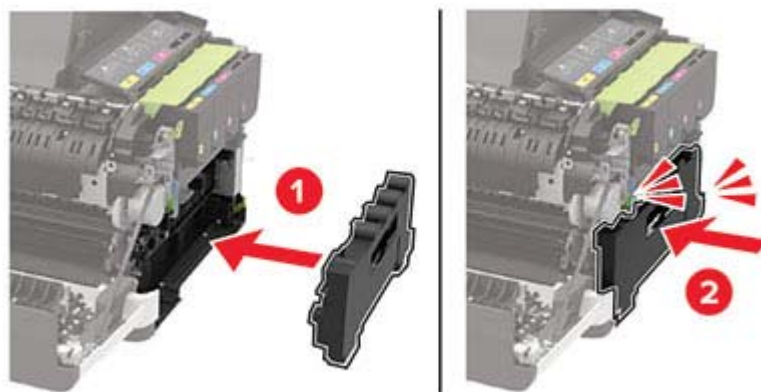
9 Lükake prindiplokki nii kaugemale, et see täielikult oma kohale klõpsataks.



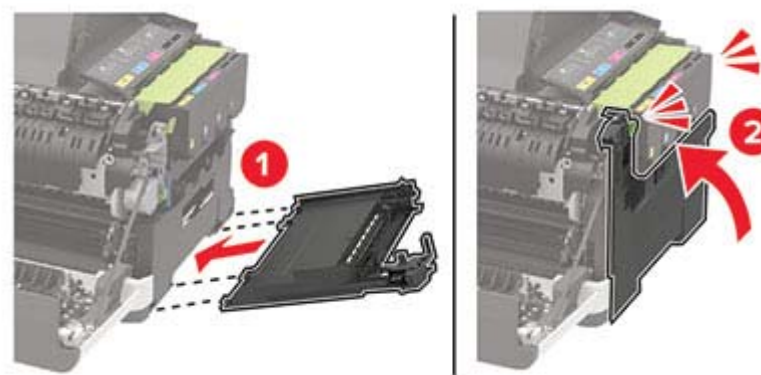
10 Paigaldage toonerikassetid.



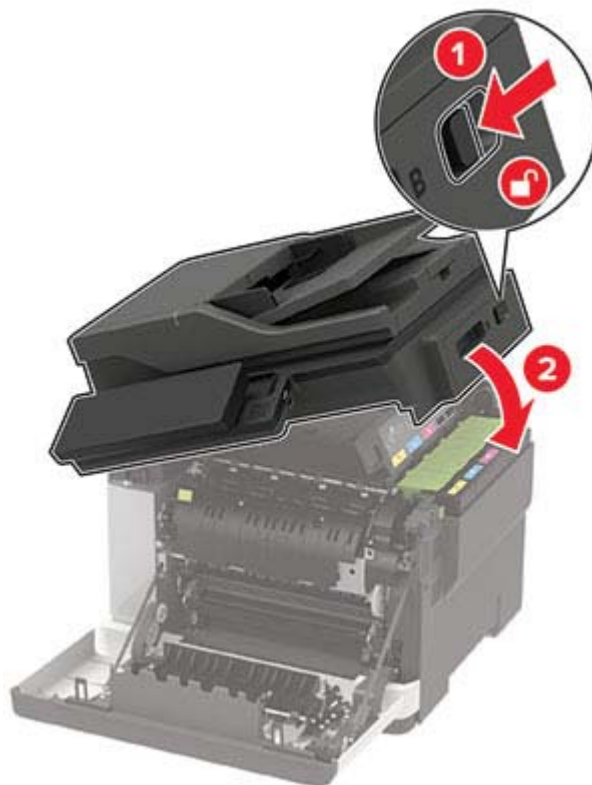
11 Sisestage jääktoneri pudel.



12 Parempoolse katte paigaldamine.



### 13 Sulgege uks B.



### 14 Sulgege uks A.

## Printeri teisaldamine

### Printeri teisaldamine

**⚠ ETTEVAATUST – KEHAVIGASTUSTE OHT:** Kui printer kaalub rohkem kui 18 kg (40 naela), on selle ohutuks tõstmiseks vaja vähemalt kahte asjaomase väljaõppega töötajat.

**⚠ ETTEVAATUST – KEHAVIGASTUSTE OHT:** Põlengu või elektrilöögi ohu vähendamiseks kasutage ainult tootega kaasas olnud toitekaablit või tootja heakskiidetud asenduskaablit.

**⚠ ETTEVAATUST – KEHAVIGASTUSTE OHT:** Printeri teisaldamisel järgige alltoodud suuniseid, et vältida kehavigastusi ja printeri kahjustamist.

- Veenduge, et kõik luugid ja salved oleks suletud.
- Lülitage printer välja ja seejärel tõmmake toitekaabli pistik elektrivõrgu pistikupesast välja.
- Ühendage kõik juhtmed ja kaablid printeri küljest lahti.
- Kui printeri külge on kinnitatud eraldi pörandal seisvad lisasalved või väljundseadmed, siis ühendage need enne printeri liigutamist lahti.
- Kui printer on rataslaual, siis lükake see ettevaatlikult uude kohta. Olge lävede ja muude pörande ebatasasuste ületamisel ettevaatlik.



- Kui printer ei ole rataslaual, aga printeril on lisaalved või väljundseadmed, siis eemaldage väljundseadmed ja tõstke printer salvedelt maha. Ärge üritage printerit ja mis tahes väljundseadmeid korraga tõsta.
- Tõstke printerit ainult käepidemetest.
- Printeri teisaldamiseks kasutatav rataslaud peab olema piisavalt suur, et sellele toetuks kogu printeri põrandale toetuv pind.
- Lisatarvikute teisaldamiseks kasutatava käru pind peab olema lisatarvikute toetamiseks piisava suurusega.
- Hoidke printerit püstiasendis.
- Vältige järske liigutusi.
- Ärge jätke printeri mahaasetamisel sõrmi selle alla.
- Veenduge, et printeri uues asukohas oleks selle ümber piisavalt ruumi.

**Märkus.** Mittenõuetekohasest teisaldamisest põhjustatud printeri kahjustusi printeri garantii ei kata.

## Printeri tarnimine

Kasutage printeri tarnimiseks originaalpakendit või võtke ühendust poega, kust printeri ostsite.

## Energia ja paberi säästmine

### Energiasäästliku režiimi konfigureerimine

Puutekraanita printerimudelitel puhul vajutage seadetes navigeerimiseks .

#### ökorežiim

- 1 Navigeerige juhtpaneelil järgmisesse kohta:  
**Seaded > Seade > Toitehaldus > Ökorežiim**
- 2 Valige seadistus.

#### unerežiim

- 1 Navigeerige juhtpaneelil järgmisesse kohta:  
**Seaded > Seade > Toitehaldus > Ajapiirid > Unerežiim**
- 2 Võimaldab määrata ooteaja, mille möödumisel printer unerežiimi lülitub.

#### talveunerežiim

- 1 Navigeerige juhtpaneelil järgmisesse kohta:  
**Seaded > Seade > Toitehaldus > Ajapiirid > Talveunerežiimi viiteaeg**
- 2 Võimaldab valida ooteaja, mille möödumisel printer talveunerežiimi lülitub.

**Märkused.**


- Selleks et talveunerežiimi ajapiirang toimiks, määrake seade „Talveunerežiim aktiivse ühenduse korral“.
- Talveunerežiimis on printeri sisseehitatud veebiserver keelatud.

**Ekraani heleduse reguleerimine**

**Märkus.** See seadistus on saadaval vaid mõnel printerimudelil.

1 Navigeerige juhtpaneelil järgmisesse kohta:

**Seaded > Seade > Eelistused**

Puuteekraaniga printerimudelitel puhul vajutage seadetes navigeerimiseks .

2 Muutke menüü „Ekraani heledus“ seadistusi.

**Tarvikute säästmine**

- Printige paberi mõlemale poolele.

**Märkus.** Kahepoolne printimine on prindidraiveri vaikeseade.

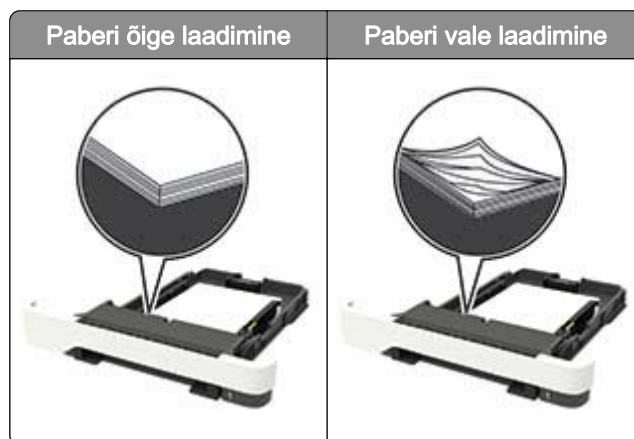
- Printige ühele paberilehele mitu lehekülge.
- Enne printimist vaadake eelvaate funktsiooniga, kuidas dokument paberil välja näeb.
- Printige dokumendist üks koopia, et kontrollida selle sisu ja vormingu täpsust.

# Ummistuste likvideerimine

## Ummistuste vältimine

### Laadige paber õigesti

- Veenduge, et paber oleks salves horisontaalselt.



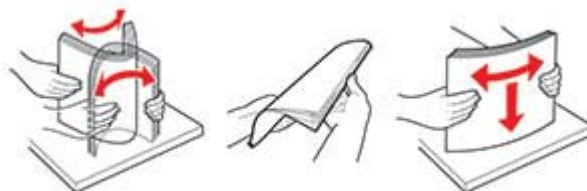
- Printimise ajal ei tohi salve paigaldada ega eemaldada.
- Ärge laadige liiga palju paberit. Veenduge, et prindimaterjali paki paksus ei ületaks salve maksimaalse täidetuse tähist.
- Ärge libistage paberit salve. Laadige paber joonisel kujutatud viisil.



- Veenduge, et paberijuhikud oleksid õiges asendis ega suruks tugevasti vastu paberit või ümbrikke.
- Pärast paberi laadimist lükake salv lõpuni printerisse.

## Kasutage soovitatavat paberit

- Kasutage ainult soovitatavat paberit või eriprindimaterjali.
- Ärge laadige kortsunud, volditud, niisket, painutatud ega kooldunud paberit.
- Painutage enne paberi söturisse asetamist selle servi ja joondage need.



- Ärge kasutage käsitsi lõigatud või kärbitud paberit.
- Ärge laadige samasse salve eri formaadiga, paksusega ega tüübiga pabereid.
- Veenduge, et paberi suurus ja tüüp oleksid arvutis või printeri juhtpaneelil õigesti seadistatud.
- Hoidke paberit tootja juhiste kohaselt.

## Ummistuskohtade leidmine

### Märkused.

- Kui funktsiooni „Ummistusabi“ seadeks on valitud „Sees“, söötab printer pärast kinnijäänud lehe eemaldamist tühje või osaliselt trükitud lehti. Vaadake, kas printer on tühje lehti väljastanud.
- Kui funktsiooni „Ummistusest taastumine“ seadeks on valitud „Sees“ või „Automaatne“, prindib printer ummistuse tõttu printimata jäänud lehed uuesti välja.



	Ummistuskoht
1	Automaatne dokumendisöötur (ADF)
2	Standardne väljundsalv
3	Kuumuti sees
4	Kuumuti all
5	Dupleksseade
6	Salved

	Ummistuskoht
7	Mitmeotstarbeline söötur
8	Käsitsi söötur

## Paberiummistus salvedes

1 Eemaldage salv.



2 Eemaldage seadmesse kinni jäänud paber.

**Märkus.** Veenduge, et eemaldaksite kõik paberitükid.



3 Sisestage salv.

## Paberiummistus ukse A

### Paberiummistus kuumutis

1 Avage ukse A ja B.



**ETTEVAATUST – KUUM PIND:** Printeri sisemus võib olla kuum. Enne pinna puudutamist laske sellel jahtuda, et vältida kuumadest komponentidest põhjustatud põletushaavu.

**Hoiatus – varakahjude oht:** Selleks et vältida elektrostaatilisest laengust põhjustatud kahjustusi, puudutage enne printeri sisemuse katsumist printeri mis tahes katmata metalloosa.



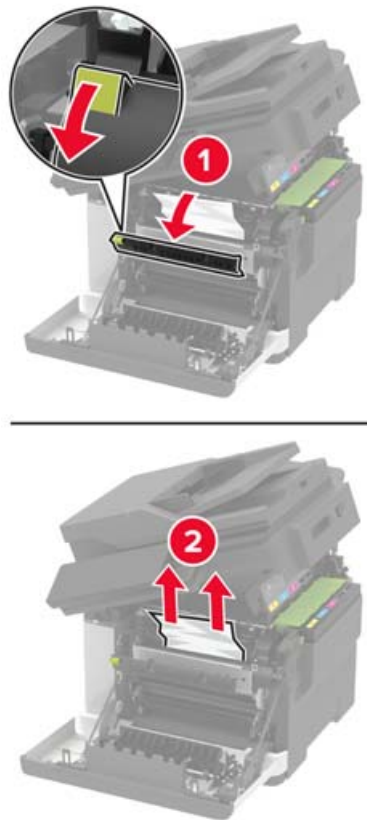
2 Eemaldage seadmesse kinni jäänud paber.

**Märkus.** Veenduge, et eemaldaksite kõik paberitükid.



3 Avage kuumuti uks ja eemaldage ummistunud paber.


**Märkus.** Veenduge, et eemaldaksite kõik paberitükid.



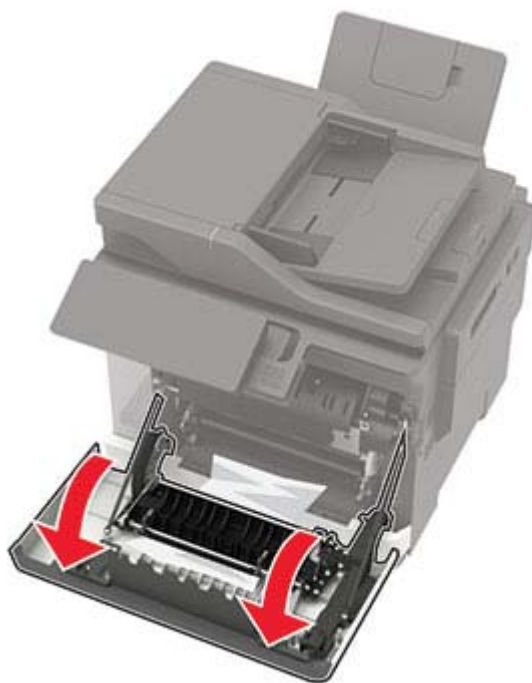
4 Sulgege ukсед B ja A.

### Paberiummistus dupleksseadmes

1 Avage ukс A.

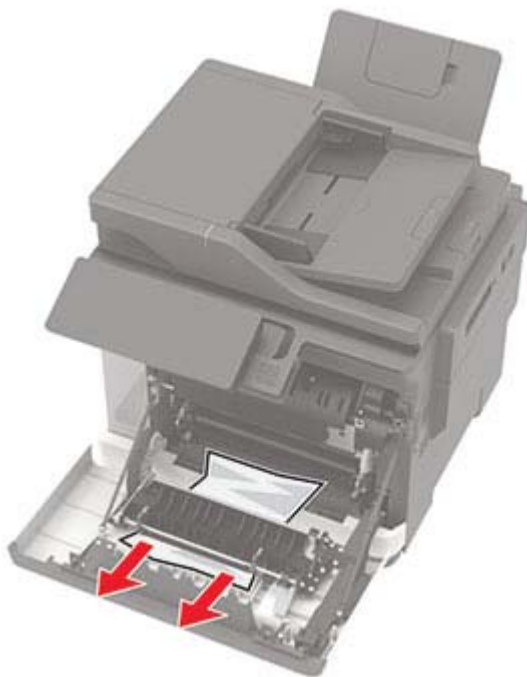
 **ETTEVAATUST – KUUM PIND:** Printeri sisemus võib olla kuum. Enne pinna puudutamist laske sellel jahtuda, et vältida kuumadest komponentidest põhjustatud põletushaavu.

**Hoiatus – varakahjude oht:** Selleks et vältida elektrostaatilisest laengust põhjustatud kahjustusi, puudutage enne printeri sisemuse katsumist printeri mis tahes katmata metalloosa.



2 Eemaldage seadmesse kinni jäänud paber.

**Märkus.** Veenduge, et eemaldaksite kõik paberitükid.



3 Sulgege uks A.



## Paberiummistus standardses väljundsalves


1 Avage uks B ja eemaldage ummistunud paber.

**Hoiatus – varakahjude oht:** Selleks et vältida elektrostaatilisest laengust põhjustatud kahjustusi, puudutage enne printeri sisemuse katsumist printeri mis tahes katmata metalloosa.

**Märkus.** Veenduge, et eemaldaksite kõik paberitükid.



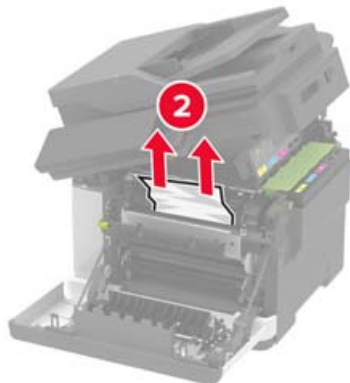
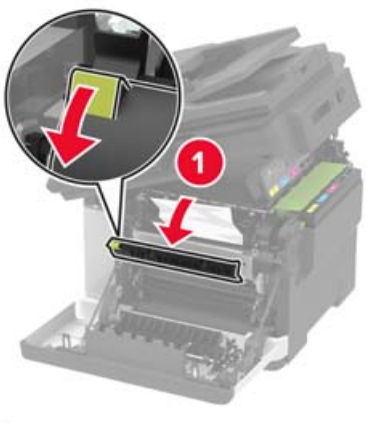
2 Avage uks A.

 **ETTEVAATUST – KUUM PIND:** Printeri sisemus võib olla kuum. Enne pinna puudutamist laske sellel jahtuda, et vältida kuumadest komponentidest põhjustatud põletushaavu.



3 Avage kuumuti uks ja eemaldage ummistunud paber.

**Märkus.** Veenduge, et eemaldaksite kõik paberitükid.

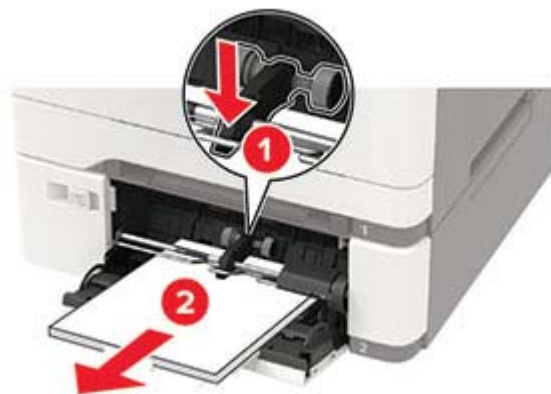


4 Sulgege ukсед A ja B.

## Paberiummistus mitmeotstarbelises söturis

**Märkus.** Mitmeotstarbeline sötur on saadaval vaid mõnel printerimudelil.

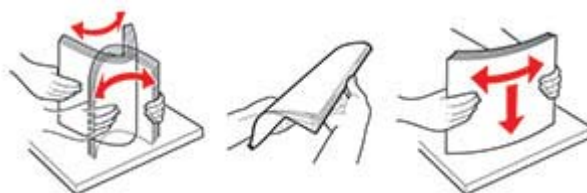
- 1 Võtke paber mitmeotstarbelisest söturist välja.



- 2 Eemaldage seadmesse kinni jäänud paber.

**Märkus.** Veenduge, et eemaldaksite kõik paberitükid.

- 3 Painutage enne paberi söturisse asetamist selle servi ja joondage need.



- 4 Laadige paber uuesti.



## Paberiummistus käsitsi sööturis

1 Eemaldage salv.



2 Eemaldage seadmesse kinni jäänud paber.

**Märkus.** Veenduge, et eemaldaksite kõik paberitükid.



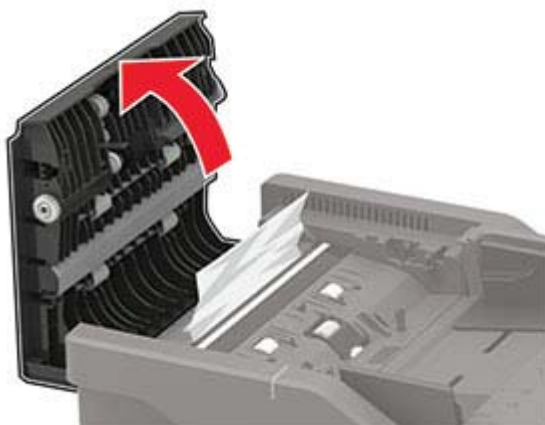
3 Sisestage salv.

## Paberiummistus ukse C

1 Eemaldage ADF-salvest kõik originaalid.

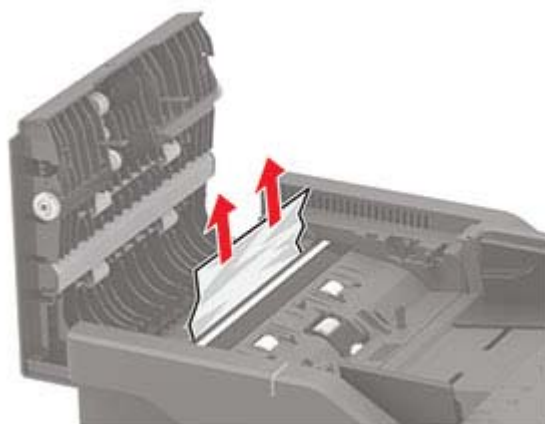
2 Avage uks C.

**Hoiatus – varakahjude oht:** Selleks et vältida elektrostaatilisest laengust põhjustatud kahjustusi, puudutage enne printeri sisemuse katsumist printeri mis tahes katmata metallosa.



3 Eemaldage seadmesse kinni jäänud paber.

**Märkus.** Veenduge, et eemaldaksite kõik paberitükid.



4 Sulgege uks C.

# Veatsing

## Võrguühendusprobleemid

### Manusserverit ei saa avada

Toiming	Jah	Ei
<p><b>Toiming 1</b> Kontrollige, kas printer on sisse lülitatud.</p> <p>Kas printer on sisse lülitatud?</p>	Jätkake toiminguga 2.	Lülitage printer sisse.
<p><b>Toiming 2</b> Veenduge, et printeri IP-aadress oleks õige. Printeri IP-aadressi saate vaadata järgmistest kohtades.</p> <ul style="list-style-type: none"> <li>• Avakuval</li> <li>• Menüü „Võrk/pordid“ jaotises TCP/IP</li> <li>• Võrguseadistuse lehe või menüüseadete lehe väljatrüki jaotises TCP/IP</li> </ul> <p><b>Märkus.</b> IP-aadress koosneb neljast tühikutega eraldatud numbrirühmast, nt 123.123.123.123.</p> <p>Kas printeri IP-aadress on õige?</p>	Jätkake toiminguga 3.	Sisestage aadressiväljale õige printeri IP-aadress.
<p><b>Toiming 3</b> Kontrollige, kas kasutate ühte järgmistest toetatavatest brauseritest.</p> <ul style="list-style-type: none"> <li>• Internet Explorer® 11 või uuem versioon</li> <li>• Microsoft Edge™</li> <li>• Safari 6 või uuem versioon</li> <li>• Google Chrome™ 32 või uuem versioon</li> <li>• Mozilla Firefox 24 või uuem versioon</li> </ul> <p>Kas kasutate toetatavat brauserit?</p>	Jätkake toiminguga 4.	Installige toetatav brauser.
<p><b>Toiming 4</b> Kontrollige, kas võrguühendus töötab.</p> <p>Kas võrguühendus töötab?</p>	Jätkake toiminguga 5.	Pöörduge administraatori poole.
<p><b>Toiming 5</b> Veenduge, et printeri ja prindiserveri kaablid oleks korralikult ühendatud. Lisateavet leiate printeriga kaasasolevast juhendist.</p> <p>Kas kaabliühendused on korras?</p>	Jätkake toiminguga 6.	Kindlustage kaabliühendused.
<p><b>Toiming 6</b> Kontrollige, kas võrguseadmete proksiserverid on keelatud.</p> <p>Kas võrguseadmete proksiserverid on keelatud?</p>	Jätkake toiminguga 7.	Pöörduge administraatori poole.

Toiming	Jah	Ei
<b>Toiming 7</b> Avage manusserver.  Kas manusserver avanes?	Probleem on lahendatud.	Võtke ühendust <a href="#">klienditeenindusega</a> .

## Ei loe väikmäluseadet

Toiming	Jah	Ei
<b>Toiming 1</b> Veenduge, et printer ei oleks hõivatud teise printimis-, kopeerimis-, skannimis- või faksimistöoga.  Kas printer on valmis?	Jätkake toiminguga 2.	Oodake, et printer lõpetaks teise töö.
<b>Toiming 2</b> Kontrollige, kas väikmäluseade on sisestatud eesmisesse USB-porti. <b>Märkus.</b> Tagumisse USB-porti ühendatud väikmäluseade ei tööta.  Kas väikmäluseade on sisestatud õigesse porti?	Jätkake toiminguga 3.	Sisestage väikmäluseade õigesse porti.
<b>Toiming 3</b> Kontrollige, kas tegu on toetatava väikmäluseadmega. Lisateavet leiate siit: <a href="#">„Toetatavad väikmäluseadmed ja failitüübid” leheküljel 40</a> .  Kas tegu on toetatava väikmäluseadmega?	Jätkake toiminguga 4.	Sisestage toetatav väikmäluseade.
<b>Toiming 4</b> <b>a</b> Kontrollige, kas USB-port on lubatud. Lisateavet leiate siit: <a href="#">„USB-pordi lubamine” leheküljel 175</a> . <b>b</b> Võtke väikmäluseade välja ja sisestage see uuesti.  Kas printer tuvastab väikmäluseadme?	Probleem on lahendatud.	Võtke ühendust <a href="#">klienditeenindusega</a> .

## USB-pordi lubamine

Navigeerige juhtpaneelil järgmisesse kohta:

**Seaded > Võrk/pordid > USB > Luba USB-port**

Puutekraanita printerimudelite puhul vajutage seadetes navigeerimiseks .

## Printeri ühenduvuse kontrollimine

### 1 Printige võrguseadistuse leht.

Navigeerige juhtpaneelil järgmisesse kohta:

**Seaded > Aruanded > Võrk > Võrguseadistuse leht**


Puutekraanita printerimudelite puhul vajutage seadetes navigeerimiseks .

### 2 Kontrollige lehe esimest jaotist ja veenduge, et olek oleks ühendatud.

Kui olek on „Ei ole ühendatud“, ei pruugi LAN-ruuter töötada või võrgukaabel võib katki olla. Küsige abi administraatorilt.

## Lisariistvara probleemid

### Sisemist lisaseadet ei tuvastata

Toiming	Jah	Ei
<p><b>Toiming 1</b> Lülitage printer välja, oodake ligikaudu 10 sekundit ja lülitage printer uuesti sisse.</p> <p>Kas sisemine lisaseade töötab õigesti?</p>	Probleem on lahendatud.	Jätkake toiminguga 2.
<p><b>Toiming 2</b> Printige menüüseadete leht ja kontrollige, kas sisemine lisaseade kuvatakse loendis „Paigaldatud varustus“.</p> <p>Kas sisemine lisaseade on menüüseadete lehel loetletud?</p>	Jätkake toiminguga 4.	Jätkake toiminguga 3.
<p><b>Toiming 3</b> Kontrollige, kas sisemine lisaseade on emaplaadile õigesti paigaldatud.</p> <p><b>a</b> Lülitage printer välja ja seejärel tõmmake toitekaabli pistik elektrivõrgu pistikupesast välja.</p> <p><b>b</b> Veenduge, et sisemine lisaseade oleks ühendatud emaplaadi õige pistikupesaga.</p> <p><b>c</b> Ühendage toitekaabli pistik elektrivõrgu pistikupesasse ja lülitage seejärel printer sisse.</p> <p> <b>ETTEVAATUST – KEHAVIGASTUSTE OHT:</b> Põlengu või elektrilöögi ohu vähendamiseks ühendage toitekaabel ettenähtud nimipinge ja nimivoolutugevusega elektrivõrgu pistikupesasse, mis on varustatud kaitsemaandusega, paikneb toote lähedal ja on hõlpsasti juurdepääsetav.</p> <p>Kas sisemine lisaseade töötab õigesti?</p>	Probleem on lahendatud.	Jätkake toiminguga 4.



Toiming	Jah	Ei
<p><b>Toiming 4</b></p> <p><b>a</b> Kontrollige, kas sisemine lisaseade on prindidraiveris saadaval.</p> <p><b>Märkus.</b> Vajaduse korral lisage sisemine lisaseade käsitsi prindidraiverisse, et seadet saaks printimiseks kasutada. Lisateavet leiate siit: <a href="#">„Prindidraiveris tarvikute lisamine” leheküljel 228.</a></p> <p><b>b</b> Saatke prinditöö uuesti.</p> <p>Kas sisemine lisaseade töötab õigesti?</p>	Probleem on lahendatud.	Võtke ühendust <a href="#">klienditeenindusega</a> .

## Defektne väikmälu tuvastatud

Proovige järgmisi lahendusi.

- Vahetage defektne väikmälu.
- Valige printeri juhtpaneelil käsk **Jätka**, et teadet eirata ja printimist jätkata.
- Tühistage praegune prinditöö.

## Väikmälu ei ole ressursside jaoks piisavalt vaba ruumi

Proovige järgmisi lahendusi.

- Teate kustutamiseks ja printimise jätkamiseks valige juhtpaneelil **Jätka**.
- Kustutage väikmälust sinna salvestatud fondid, makrod ja muud andmed.
- Paigaldage suurema mälumahuga väikmälu.

**Märkus.** Allalaaditud fondid ja makrod, mida ei ole varem väikmäluusse salvestatud, kustutatakse.

## Vormindamata väikmäluuseade tuvastatud

Proovige järgmisi lahendusi.

- Valige juhtpaneelil **Jätka**, et defragmenteerimine peatada ja printimist jätkata.
- Vormindage väikmäluuseade.

**Märkus.** Kui ka seejärel kuvatakse sama veateade, võib väikmäluuseade olla defektne ja see tuleb välja vahetada.

## Tarvikutega seotud probleemid

### Kasseti asendamine printeri piirkonna sobimatuse tõttu

Paigaldage õige toonerikassett.

### Tundmatu tootja tarvik

Printer tuvastas printerile paigaldatud tundmatu tarviku või varuosa.

Printer toimib kõige paremini printeri tootja valmistatud originaaltarvikute ja -varuosadega. Teiste tootjate tarvikute või varuosade kasutamine võib mõjutada printeri ja selle printimiskomponentide talitlust, töökindlust ja tööiga.

Kogu spetsifikatsioon on määratud eeldusel, et kasutatakse printeri tootja valmistatud tarvikuid ja varuosi, ning teiste tootjate tarvikute ja varuosade kasutamise korral võivad tulemused olla prognoosimatud. Printimiskomponentide kasutamine pärast nende tööea lõppu võib printerit või selle lisaseadmeid kahjustada.

**Hoiatus – varakahjude oht:** Teiste tootjate tarvikute või varuosade kasutamine võib mõjutada garantii kehtivust. Garantii ei kata teiste tootjate tarvikute või varuosade kasutamisest põhjustatud kahju.

Nende riskidega nõustumiseks ning printeris mitteoriginaaltarvikute ja -varuosade kasutamiseks hoidke 15 sekundi vältel korraga all printeri juhtpaneelil olevaid nuppe **X** ja **#**.


Kui te ei nõustu riskidega, siis eemaldage printerist teise tootja tarvik või varuosa ja paigaldage printeri tootja valmistatud originaaltarvik või -varuosa.

## Vajalik skanneri hooldus, kasutage ADF-i komplekti


Printer vajab hooldamist. Võtke ühendust klienditoe või teenuseesindajaga ja esitage teade.

## Paberisööduga seotud probleemid


### Ümbrik kleepub printimisel kinni

Toiming	Jah	Ei
<p><b>Toiming 1</b></p> <p><b>a</b> Kasutage kuivas hoitud ümbriku.</p> <p><b>Märkus.</b> Suure niiskusesisaldusega ümbrikutele printimisel võivad need kinni kleepuda.</p> <p><b>b</b> Saatke prinditöö.</p> <p>Kas ümbrik kleepub printimisel kinni?</p>	Jätkake toiminguga 2.	Probleem on lahendatud.
<p><b>Toiming 2</b></p> <p><b>a</b> Veenduge, et paberitüübiks oleks seadistatud „Ümbrik“.</p> <p>Navigeerige juhtpaneelil järgmisesse kohta:  <b>Seaded &gt; Paber &gt; Salve konfiguratsioon &gt; Paberi suurus/tüüp</b></p> <p>Puutekraanila printerimudelitel puhul vajutage seadetes navigeerimiseks .</p> <p><b>b</b> Saatke prinditöö.</p> <p>Kas ümbrik kleepub printimisel kinni?</p>	Võtke ühendust <a href="#">klienditeenindusega</a> .	Probleem on lahendatud.

## Eksemplarhaaval printimine ei tööta

Toiming	Jah	Ei
<p><b>Toiming 1</b></p> <p><b>a</b> Navigeerige printeri juhtpaneelil järgmisesse kohta:  <b>Settings &gt; Print &gt; Layout &gt; Collate</b>            Puuteekraanita printerimudelite puhul vajutage seadetes navigeerimiseks .</p> <p><b>b</b> Valige eksemplarhaaval printimise seadeks Sees.  <b>c</b> Printige dokument.</p> <p>Kas leheküljed on õiges järjestuse?</p>	Probleem on lahendatud.	Jätkake toiminguga 2.
<p><b>Toiming 2</b></p> <p><b>a</b> Avage prinditava dokumendi juures dialoogiaken „Printimine“ ja valige „Eksemplarhaaval“.  <b>b</b> Printige dokument.</p> <p>Kas leheküljed on õiges järjestuse?</p>	Probleem on lahendatud.	Jätkake toiminguga 3.
<p><b>Toiming 3</b></p> <p><b>a</b> Vähendage prinditavate lehekülgede arvu.  <b>b</b> Printige dokument.</p> <p>Kas leheküljed on õiges järjestuse?</p>	Probleem on lahendatud.	Võtke ühendust <a href="#">klientideenindusega</a> .

## Salvede ühendamine ei tööta

Toiming	Jah	Ei
<p><b>Toiming 1</b></p> <p><b>a</b> Kontrollige, kas salvedes on sama formaadi ja tüübiga paber.  <b>b</b> Kontrollige, kas paberijuhikud on õigesti paigutatud.  <b>c</b> Printige dokument.</p> <p>Kas salved ühendatakse õigesti?</p>	Probleem on lahendatud.	Jätkake toiminguga 2.
<p><b>Toiming 2</b></p> <p><b>a</b> Navigeerige juhtpaneelil järgmisesse kohta:  <b>Seaded &gt; Paber &gt; Salve konfiguratsioon &gt; Paberi suurus/tüüp</b>            Puuteekraanita printerimudelite puhul vajutage seadetes navigeerimiseks .</p> <p><b>b</b> Veenduge, et paberiformaat ja -tüüp vastaksid ühendatud salvedesse laaditud paberile.  <b>c</b> Printige dokument.</p> <p>Kas salved ühendatakse õigesti?</p>	Probleem on lahendatud.	Jätkake toiminguga 3.

Toiming	Jah	Ei
<p><b>Toiming 3</b></p> <p><b>a</b> Veenduge, et salvede ühendamine oleks seadistatud valikule „Automaatne“. Lisateavet leiate siit: „<a href="#">Salvede ühendamine</a>” leheküljel 31.</p> <p><b>b</b> Printige dokument.</p> <p>Kas salved ühendatakse õigesti?</p>	Probleem on lahendatud.	Võtke ühendust <a href="#">klienditeenindusega</a> .

## Paber jääb sageli kinni

Toiming	Jah	Ei
<p><b>Toiming 1</b></p> <p><b>a</b> Eemaldage salv.</p> <p><b>b</b> Kontrollige, kas paber on õigesti laaditud.</p> <p><b>Märkused.</b></p> <ul style="list-style-type: none"> <li>• Veenduge, et paberijuhikud on õigesti paigutatud.</li> <li>• Veenduge, et prindimaterjali paki paksus ei ületaks salve maksimaalse täidetuse tähist.</li> <li>• Veenduge, et kasutate printimiseks soovitatud formaadi ja tüübiga paberit.</li> </ul> <p><b>c</b> Sisestage salv.</p> <p><b>d</b> Printige dokument.</p> <p>Kas paber jääb sageli kinni?</p>	Jätkake toiminguga 2.	Probleem on lahendatud.
<p><b>Toiming 2</b></p> <p><b>a</b> Navigeerige juhtpaneelil järgmisesse kohta:  <b>Seaded &gt; Paber &gt; Salve konfiguratsioon &gt; Paberi suurus/tüüp</b>            Puutekraanita printerimudelite puhul vajutage seadetes navigeerimiseks .</p> <p><b>b</b> Määrake sobiv paberi formaat ja tüüp.</p> <p><b>c</b> Printige dokument.</p> <p>Kas paber jääb sageli kinni?</p>	Jätkake toiminguga 3.	Probleem on lahendatud.
<p><b>Toiming 3</b></p> <p><b>a</b> Laadige paber uuest paberipakist.</p> <p><b>Märkus.</b> Kõrge õhuniiskuse korral imab paber vett. Hoidke paberit kasutamiseni originaalpakendis.</p> <p><b>b</b> Printige dokument.</p> <p>Kas paber jääb sageli kinni?</p>	Võtke ühendust <a href="#">klienditeenindusega</a> .	Probleem on lahendatud.

## Kinnijäänud lehekülgi ei prindita uuesti

Toiming	Jah	Ei
<p><b>a</b> Navigeerige juhtpaneelil järgmisesse kohta:  <b>Seaded &gt; Seade &gt; Teavitused &gt; Kinnijäänud sisu taastamine</b>            Puutekraanita printerimudelite puhul vajutage seadetes navigeerimiseks <b>OK</b>.</p> <p><b>b</b> Valige suvand <b>Sees</b> või <b>Automaatne</b>, seejärel rakendage muudatused.</p> <p><b>c</b> Printige dokument.</p> <p>Kas kinnijäänud leheküljed prinditakse uuesti?</p>	Probleem on lahendatud.	Võtke ühendust <a href="#">klienditeenindusega</a> .

## Printimisprobleemid

### Prindikvaliteet on kehv

#### Tühjad või valged leheküljed



**Märkus.** Enne probleemi lahendamist kasutage funktsiooni „Prindi kvaliteedi testlehed“. Navigeerige juhtpaneelil kohta: **Seaded > Veatsing > Prindi kvaliteedi testlehed**. Puutekraanita printerimudelite puhul vajutage seadetes navigeerimiseks **OK**.

Toiming	Jah	Ei
<p><b>a</b> Võtke prindiplokk välja ja sisestage see uuesti.  <b>Hoiatus – varakahjude oht:</b> Ärge jätke prindiplokki otsese valguse kätte. Pikaajaline kokkupuude valgusega võib tekitada prindikvaliteedi probleeme.  <b>Hoiatus – varakahjude oht:</b> Ärge puudutage prindiploki all olevat fotojuhtivustrumlit. Muidu võib tulevaste prinditööde kvaliteet halveneda.</p> <p><b>b</b> Printige dokument.</p> <p>Kas printer prindib tühje või valgeid lehekülgi?</p>	Võtke ühendust <a href="#">klienditeenindusega</a> .	Probleem on lahendatud.

## Tumedad väljatrükid



**Märkus.** Enne probleemi lahendamist kasutage funktsiooni „Prindi kvaliteedi testlehed“. Navigeerige juhtpaneelil kohta: **Seaded > Veatsing > Prindi kvaliteedi testlehed**. Puuteekraaniga printerimudelitel puhul vajutage seadetes navigeerimiseks **OK**.

Toiming	Jah	Ei
<p><b>Toiming 1</b></p> <p><b>a</b> Viige läbi värvide reguleerimine.            Navigeerige juhtpaneelil järgmisesse kohta:  <b>Seaded &gt; Printimine &gt; Kvaliteet &gt; Skannimise lisaseaded &gt; Värvireguleerimine</b></p> <p><b>b</b> Printige dokument.</p> <p>Kas väljatrükk on ikka liiga tume?</p>	Jätkake toiminguga 2.	Probleem on lahendatud.
<p><b>Toiming 2</b></p> <p><b>a</b> Olenevalt operatsioonisüsteemist saate tooneri tumedust vähendada dialoogiaknas „Prindieelistused“ või „Printimine“.  <b>Märkus.</b> Seda seadet saab muuta ka printeri juhtpaneelil.            Navigeerige järgmisesse kohta:  <b>Seaded &gt; Printimine &gt; Kvaliteet &gt; Tooneri tumedus</b></p> <p><b>b</b> Printige dokument.</p> <p>Kas väljatrükk on ikka liiga tume?</p>	Jätkake toiminguga 3.	Probleem on lahendatud.
<p><b>Toiming 3</b></p> <p><b>a</b> Olenevalt operatsioonisüsteemist saab paberi tüüpi määrata dialoogiaknas „Prindieelistused“ või „Printimine“.  <b>Märkused.</b></p> <ul style="list-style-type: none"> <li>• Veenduge, et seade vastaks salve laaditud paberile.</li> <li>• Seda seadet saab muuta ka printeri juhtpaneelil.            Navigeerige järgmisesse kohta:  <b>Seaded &gt; Paber &gt; Salve konfiguratsioon &gt; Paberi suurus/tüüp</b></li> </ul> <p><b>b</b> Printige dokument.</p> <p>Kas väljatrükk on ikka liiga tume?</p>	Jätkake toiminguga 4.	Probleem on lahendatud.
<p><b>Toiming 4</b></p> <p>Kontrollige, kas paber on erilise tekstuuriga või kare.</p> <p>Kas prindite erilise tekstuuriga või karedale paberile?</p>	Jätkake toiminguga 5.	Jätkake toiminguga 6.

Toiming	Jah	Ei
<b>Toiming 5</b> <b>a</b> Asetage tekstuuriga või kare paber tavapaberiga. <b>b</b> Printige dokument.  Kas väljatrükk on ikka liiga tume?	Jätkake toiminguga 6.	Probleem on lahendatud.
<b>Toiming 6</b> <b>a</b> Laadige paber uuest paberipakist. <b>Märkus.</b> Kõrge õhuniiskuse korral imab paber vett. Hoidke paberit kasutamiseni originaalpakendis. <b>b</b> Printige dokument.  Kas väljatrükk on ikka liiga tume?	Võtke ühendust <a href="#">klienteendusega</a> .	Probleem on lahendatud.

## Pettekujutised



**Märkus.** Enne probleemi lahendamist kasutage funktsiooni „Prindi kvaliteedi testlehed“. Navigeerige juhtpaneelil kohta: **Seaded > Veotsing > Prindi kvaliteedi testlehed**. Puutekraaniga printerimudelitel puhul vajutage seadetes navigeerimiseks **OK**.

Toiming	Jah	Ei
<b>Toiming 1</b> <b>a</b> Asetage salve õiget tüüpi paber. <b>b</b> Printige dokument.  Kas väljatrükkidel esineb pettekujutisi?	Jätkake toiminguga 2.	Probleem on lahendatud.
<b>Toiming 2</b> <b>a</b> Olenevalt operatsioonisüsteemist saab paberi tüüpi määrata dialoogiaknas „Prindieelistused“ või „Printimine“. <b>Märkused.</b> <ul style="list-style-type: none"> <li>• Veenduge, et seade vastaks salve laaditud paberile.</li> <li>• Seda seadet saab muuta ka printeri juhtpaneelil. Navigeerige järgmisesse kohta:  <b>Seaded &gt; Paber &gt; Salve konfiguratsioon &gt; Paberi suurus/tüüp</b></li> </ul> <b>b</b> Printige dokument.  Kas väljatrükkidel esineb pettekujutisi?	Jätkake toiminguga 3.	Probleem on lahendatud.

Toiming	Jah	Ei
<p><b>Toiming 3</b></p> <p><b>a</b> Viige läbi värvide reguleerimine.            Navigeerige juhtpaneelil järgmisesse kohta:  <b>Seaded &gt; Printimine &gt; Kvaliteet &gt; Skannimise lisaseaded &gt; Värvireguleerimine</b></p> <p><b>b</b> Printige dokument.</p> <p>Kas väljatrükkidel esineb pettekujutisi?</p>	Jätkake toiminguga 4.	Probleem on lahendatud.
<p><b>Toiming 4</b></p> <p><b>a</b> Võtke prindiplokk välja ja sisestage see uuesti.  <b>Hoiatus – varakahjude oht:</b> Ärge jätke prindiplokki otsese valguse kätte. Pikaajaline kokkupuude valgusega võib tekitada prindikvaliteedi probleeme.  <b>Hoiatus – varakahjude oht:</b> Ärge puudutage prindiploki all olevat fotojuhtivustrumlit. Muidu võib tulevaste prinditööde kvaliteet halveneda.</p> <p><b>b</b> Printige dokument.</p> <p>Kas väljatrükkidel esineb pettekujutisi?</p>	Võtke ühendust <a href="#">klienteendusega</a> .	Probleem on lahendatud.

## Hall või värviline taust



**Märkus.** Enne probleemi lahendamist kasutage funktsiooni „Prindi kvaliteedi testlehed“. Navigeerige juhtpaneelil kohta: **Seaded > Veatsing > Prindi kvaliteedi testlehed**. Puutekraaniga printerimudelitel puhul vajutage seadetes navigeerimiseks **OK**.

Toiming	Jah	Ei
<p><b>Toiming 1</b></p> <p><b>a</b> Viige läbi värvide reguleerimine.            Navigeerige juhtpaneelil järgmisesse kohta:  <b>Seaded &gt; Printimine &gt; Kvaliteet &gt; Skannimise lisaseaded &gt; Värvireguleerimine</b></p> <p><b>b</b> Printige dokument.</p> <p>Kas väljatrükkidel on hall või värviline taust?</p>	Jätkake toiminguga 2.	Probleem on lahendatud.



Toiming	Jah	Ei
<p><b>Toiming 2</b></p> <p><b>a</b> Võtke prindiplokk välja ja sisestage see uuesti.</p> <p><b>Hoiatus – varakahjude oht:</b> Ärge jätke prindiplokki otsese valguse kätte. Pikaajaline kokkupuude valgusega võib tekitada prindikvaliteedi probleeme.</p> <p><b>Hoiatus – varakahjude oht:</b> Ärge puudutage prindiploki all olevat fotojuhtivustrumlit. Muidu võib tulevaste prinditööde kvaliteet halveneda.</p> <p><b>b</b> Printige dokument.</p> <p>Kas väljatrükkidel on hall või värviline taust?</p>	<p>Võtke ühendust <a href="#">klienteenindusega</a>.</p>	<p>Probleem on lahendatud.</p>

**Valed veerised**



Toiming	Jah	Ei
<p><b>Toiming 1</b></p> <p><b>a</b> Reguleerige paberijuhikud laaditud paberi suhtes õigesse asendisse.</p> <p><b>b</b> Printige dokument.</p> <p>Kas veerised on õiged?</p>	<p>Probleem on lahendatud.</p>	<p>Jätkake toiminguga 2.</p>
<p><b>Toiming 2</b></p> <p><b>a</b> Määrake juhtpaneelil paberiformaat. Navigeerige järgmisesse kohta:  <b>Seaded &gt; Paber &gt; Salve konfiguratsioon &gt; Paberi suurus/tüüp</b></p> <p><b>b</b> Printige dokument.</p> <p>Kas veerised on õiged?</p>	<p>Probleem on lahendatud.</p>	<p>Jätkake toiminguga 3.</p>
<p><b>Toiming 3</b></p> <p><b>a</b> Olenevalt operatsioonisüsteemist saab paberi formaati määrata dialoogiaknas „Prindieelistused“ või „Printimine“.</p> <p><b>Märkus.</b> Veenduge, et seade vastaks salve laaditud paberile.</p> <p><b>b</b> Printige dokument.</p> <p>Kas veerised on õiged?</p>	<p>Probleem on lahendatud.</p>	<p>Võtke ühendust <a href="#">klienteenindusega</a>.</p>

## Kahvatud väljatrükid



**Märkus.** Enne probleemi lahendamist kasutage funktsiooni „Prindi kvaliteedi testlehed“. Navigeerige juhtpaneelil kohta: **Seaded > Veaoosing > Prindi kvaliteedi testlehed**. Puuteekraaniga printerimudelitel puhul vajutage seadetes navigeerimiseks **OK**.

Toiming	Jah	Ei
<p><b>Toiming 1</b></p> <p><b>a</b> Viige läbi värvide reguleerimine.            Navigeerige juhtpaneelil järgmisesse kohta:  <b>Seaded &gt; Printimine &gt; Kvaliteet &gt; Skannimise lisaseaded &gt; Värvireguleerimine</b></p> <p><b>b</b> Printige dokument.</p> <p>Kas väljatrükk on kahvatu?</p>	Jätkake toiminguga 2.	Probleem on lahendatud.
<p><b>Toiming 2</b></p> <p><b>a</b> Olenevalt operatsioonisüsteemist saate tooneri tumedust suurendada dialoogiaknas „Prindieelistused“ või „Printimine“.</p> <p><b>Märkus.</b> Seda seadet saab muuta ka printeri juhtpaneelil.            Navigeerige järgmisesse kohta:  <b>Seaded &gt; Printimine &gt; Kvaliteet &gt; Tooneri tumedus</b></p> <p><b>b</b> Printige dokument.</p> <p>Kas väljatrükk on kahvatu?</p>	Jätkake toiminguga 3.	Probleem on lahendatud.
<p><b>Toiming 3</b></p> <p><b>a</b> Lülitage värvisäästur välja.            Navigeerige juhtpaneelil järgmisesse kohta:  <b>Seaded &gt; Printimine &gt; Kvaliteet &gt; Värvisäästur</b></p> <p><b>b</b> Printige dokument.</p> <p>Kas väljatrükk on kahvatu?</p>	Jätkake toiminguga 4.	Probleem on lahendatud.

Toiming	Jah	Ei
<p><b>Toiming 4</b></p> <p><b>a</b> Olenevalt operatsioonisüsteemist saab paberi tüüpi määrata dialoogiaknas „Prindieelistused“ või „Printimine“.</p> <p><b>Märkused.</b></p> <ul style="list-style-type: none"> <li>• Veenduge, et seade vastaks salve laaditud paberile.</li> <li>• Seda seadet saab muuta ka printeri juhtpaneelil. Navigeerige järgmisesse kohta:</li> </ul> <p><b>Seaded &gt; Paber &gt; Salve konfiguratsioon &gt; Paberi suurus/tüüp</b></p> <p><b>b</b> Printige dokument.</p> <p>Kas väljatrükk on kahvatu?</p>	Jätkake toiminguga 5.	Probleem on lahendatud.
<p><b>Toiming 5</b></p> <p>Kontrollige, kas paber on erilise tekstuuriga või kare.</p> <p>Kas prindite erilise tekstuuriga või karedale paberile?</p>	Jätkake toiminguga 6.	Jätkake toiminguga 7.
<p><b>Toiming 6</b></p> <p><b>a</b> Asendage tekstuuriga või kare paber tavapaberiga.</p> <p><b>b</b> Printige dokument.</p> <p>Kas väljatrükk on kahvatu?</p>	Jätkake toiminguga 7.	Probleem on lahendatud.
<p><b>Toiming 7</b></p> <p><b>a</b> Laadige paber uuest paberipakist.</p> <p><b>Märkus.</b> Kõrge õhuniiskuse korral imab paber vett. Hoidke paberit kasutamiseni originaalpakendis.</p> <p><b>b</b> Printige dokument.</p> <p>Kas väljatrükk on kahvatu?</p>	Jätkake toiminguga 8.	Probleem on lahendatud.
<p><b>Toiming 8</b></p> <p><b>a</b> Võtke prindiplokk välja ja sisestage see uuesti.</p> <p><b>Hoiatus – varakahjude oht:</b> Ärge jätke prindiplokki otsese valguse kätte. Pikaajaline kokkupuude valgusega võib tekitada prindikvaliteedi probleeme.</p> <p><b>Hoiatus – varakahjude oht:</b> Ärge puudutage prindiploki all olevat fotojuhtivustrumlit. Muidu võib tulevaste prinditööde kvaliteet halveneda.</p> <p><b>b</b> Printige dokument.</p> <p>Kas väljatrükk on kahvatu?</p>	Võtke ühendust <a href="#">klienditeenindusega</a> .	Probleem on lahendatud.

### Puuduolevad värvid



**Märkus.** Enne probleemi lahendamist kasutage funktsiooni „Prindi kvaliteedi testlehed“. Navigeerige juhtpaneelil kohta: **Seaded > Veotsing > Prindi kvaliteedi testlehed**. Puutekraanita printerimudelite puhul vajutage seadetes navigeerimiseks **OK**.

Toiming	Jah	Ei
<p><b>a</b> Eemaldage puuduoleva värvi toonerikassett.</p> <p><b>b</b> Eemaldage prindiplokk.</p> <p><b>Hoiatus – varakahjude oht:</b> Ärge jätke prindiplokki otsese valguse kätte. Pikaajaline kokkupuude valgusega võib tekitada prindikvaliteedi probleeme.</p> <p><b>Hoiatus – varakahjude oht:</b> Ärge puudutage prindiploki all olevat fotojuhtivustrumlit. Muidu võib tulevaste prinditööde kvaliteet halveneda.</p> <p><b>c</b> Eemaldage ja seejärel sisestage puuduoleva värvi tooneripulbri jaotusseade.</p> <p><b>d</b> Sisestage prindiplokk.</p> <p><b>e</b> Paigaldage toonerikassett.</p> <p><b>f</b> Printige dokument.</p> <p>Kas väljatrükkidel on osa värve puudu?</p>	<p>Võtke ühendust <a href="#">klienteenindusega</a>.</p>	<p>Probleem on lahendatud.</p>

### Laialimääritus ja täpid väljatrükil



**Märkus.** Enne probleemi lahendamist kasutage funktsiooni „Prindi kvaliteedi testlehed“. Navigeerige juhtpaneelil kohta: **Seaded > Veotsing > Prindi kvaliteedi testlehed**. Puutekraanita printerimudelite puhul vajutage seadetes navigeerimiseks **OK**.

Toiming	Jah	Ei
<p><b>Toiming 1</b> Kontrollige, kas printeris on märke toonerilekkest.</p> <p>Kas printeris ei ole toonerilekke märke?</p>	Jätkake toiminguga 2.	Võtke ühendust <a href="#">klienteenindusega</a> .
<p><b>Toiming 2</b> <b>a</b> Navigeerige juhtpaneelil järgmisesse kohta: <b>Seaded &gt; Paber &gt; Salve konfiguratsioon &gt; Paberi suurus/tüüp</b> <b>b</b> Veenduge, et paberi formaadi ja tüübi seaded vastaksid laaditud paberile. <b>Märkus.</b> Veenduge, et paber ei oleks erilise tekstuuriga ega kare.</p> <p>Kas seaded on vastavuses?</p>	Jätkake toiminguga 4.	Jätkake toiminguga 3.
<p><b>Toiming 3</b> <b>a</b> Olenevalt operatsioonisüsteemist saab paberi formaati ja tüüpi määrata dialoogiaknas „Prindieelistused“ või „Printimine“. <b>Märkus.</b> Veenduge, et seaded vastaksid laaditud paberile. <b>b</b> Printige dokument.</p> <p>Kas väljatrükk on laialimääritud?</p>	Jätkake toiminguga 4.	Probleem on lahendatud.
<p><b>Toiming 4</b> <b>a</b> Laadige paber uuest paberipakist. <b>Märkus.</b> Kõrge õhuniiskuse korral imab paber vett. Hoidke paberit kasutamiseni originaalpakendis. <b>b</b> Printige dokument.</p> <p>Kas väljatrükk on laialimääritud?</p>	Jätkake toiminguga 5.	Probleem on lahendatud.
<p><b>Toiming 5</b> <b>a</b> Võtke prindiplokk välja ja sisestage see uuesti. <b>Hoiatus – varakahjude oht:</b> Ärge jätke prindiplokki otsese valguse kätte. Pikaajaline kokkupuude valgusega võib tekitada prindikvaliteedi probleeme. <b>Hoiatus – varakahjude oht:</b> Ärge puudutage prindiploki all olevat fotojuhtivustrumlit. Muidu võib tulevaste prinditööde kvaliteet halveneda. <b>b</b> Printige dokument.</p> <p>Kas väljatrükk on laialimääritud?</p>	Võtke ühendust <a href="#">klienteenindusega</a> .	Probleem on lahendatud.

## Paber rullub



Toiming	Jah	Ei
<p><b>Toiming 1</b></p> <p><b>a</b> Reguleerige salves olevad juhikud laaditud paberi suhtes õigesse asendisse.</p> <p><b>b</b> Printige dokument.</p> <p>Kas paber rullub?</p>	Jätkake toiminguga 2.	Probleem on lahendatud.
<p><b>Toiming 2</b></p> <p><b>a</b> Olenevalt operatsioonisüsteemist saab paberi tüüpi määrata dialoogiaknas „Prindieelistused“ või „Printimine“.</p> <p><b>Märkused.</b></p> <ul style="list-style-type: none"> <li>• Veenduge, et seade vastaks salve laaditud paberile.</li> <li>• Seda seadet saab muuta ka printeri juhtpaneelil. Navigeerige järgmisesse kohta: <b>Seaded &gt; Paber &gt; Salve konfiguratsioon &gt; Paberi suurus/tüüp</b></li> </ul> <p><b>b</b> Printige dokument.</p> <p>Kas paber rullub?</p>	Jätkake toiminguga 3.	Probleem on lahendatud.
<p><b>Toiming 3</b></p> <p>Printige paberi teisele poolele.</p> <p><b>a</b> Eemaldage paber, keerake see ümber ja laadige uuesti.</p> <p><b>b</b> Printige dokument.</p> <p>Kas paber rullub?</p>	Jätkake toiminguga 4.	Probleem on lahendatud.
<p><b>Toiming 4</b></p> <p><b>a</b> Laadige paber uuest paberipakist.</p> <p><b>Märkus.</b> Kõrge õhuniiskuse korral imab paber vett. Hoidke paberit kasutamiseni originaalpakendis.</p> <p><b>b</b> Printige dokument.</p> <p>Kas paber rullub?</p>	Võtke ühendust <a href="#">klienteenindusega</a> .	Probleem on lahendatud.

## Väljatrükk kõver või viltu



**Märkus.** Enne probleemi lahendamist kasutage funktsiooni „Prindi kvaliteedi testlehed“. Navigeerige juhtpaneelil kohta: **Seaded > Veatsing > Prindi kvaliteedi testlehed**. Puuteekraaniga printerimudelitel puhul vajutage seadetes navigeerimiseks **OK**.

Toiming	Jah	Ei
<p><b>Toiming 1</b></p> <p><b>a</b> Reguleerige salves olevad paberijuhikud laaditud paberi suhtes õigesse asendisse.</p> <p><b>b</b> Printige dokument.</p> <p>Kas väljatrükk on kõver või viltu?</p>	Jätkake toiminguga 2.	Probleem on lahendatud.
<p><b>Toiming 2</b></p> <p><b>a</b> Laadige paber uuest paberipakist.</p> <p><b>Märkus.</b> Kõrge õhuniiskuse korral imab paber vett. Hoidke paberit kasutamiseni originaalpakendis.</p> <p><b>b</b> Printige dokument.</p> <p>Kas väljatrükk on kõver või viltu?</p>	Jätkake toiminguga 3.	Probleem on lahendatud.
<p><b>Toiming 3</b></p> <p><b>a</b> Kontrollige, kas laaditud paber on toetud.</p> <p><b>Märkus.</b> Kui tegu on mittetoetud paberiga, siis asendage see toetatud paberiga.</p> <p><b>b</b> Printige dokument.</p> <p>Kas väljatrükk on kõver või viltu?</p>	Võtke ühendust <a href="#">klienteendusega</a> .	Probleem on lahendatud.

## Tugevate värvidega või mustad kujutised



**Märkus.** Enne probleemi lahendamist kasutage funktsiooni „Prindi kvaliteedi testlehed“. Navigeerige juhtpaneelil kohta: **Seaded > Veotsing > Prindi kvaliteedi testlehed**. Puuteekraanita printerimudelitel puhul vajutage seadetes navigeerimiseks **OK**.

Toiming	Jah	Ei
<p><b>a</b> Võtke prindiplokk välja ja paigaldage see uuesti.</p> <p><b>Hoiatus – varakahjude oht:</b> Ärge jätke prindiplokki otsese valguse kätte. Pikaajaline kokkupuude valgusega võib tekitada prindikvaliteedi probleeme.</p> <p><b>Hoiatus – varakahjude oht:</b> Ärge puudutage prindiploki all olevat fotojuhtivustrumlit. Muidu võib tulevaste prinditööde kvaliteet halveneda.</p> <p><b>b</b> Printige dokument.</p> <p>Kas printer prindib tugevate värvidega või musti kujutisi?</p>	Võtke ühendust <a href="#">klienteenindusega</a> .	Probleem on lahendatud.

### Tekst või pildid prinditakse osaliselt



**Märkus.** Enne probleemi lahendamist kasutage funktsiooni „Prindi kvaliteedi testlehed“. Navigeerige juhtpaneelil kohta: **Seaded > Veotsing > Prindi kvaliteedi testlehed**. Puuteekraanita printerimudelitel puhul vajutage seadetes navigeerimiseks **OK**.

Toiming	Jah	Ei
<p><b>Toiming 1</b></p> <p><b>a</b> Reguleerige salves olevad paberijuhikud laaditud paberi suhtes õigesse asendisse.</p> <p><b>b</b> Printige dokument.</p> <p>Kas tekst või pildid prinditakse osaliselt?</p>	Jätkake toiminguga 2.	Probleem on lahendatud.



Toiming	Jah	Ei
<p><b>Toiming 2</b></p> <p><b>a</b> Olenevalt operatsioonisüsteemist saab paberi formaati määrata dialoogiaknas „Prindieelistused“ või „Printimine“.</p> <p><b>Märkused.</b></p> <ul style="list-style-type: none"> <li>• Veenduge, et seade vastaks salve laaditud paberile.</li> <li>• Seda seadet saab muuta ka printeri juhtpaneelil. Navigeerige järgmisesse kohta: <b>Seaded &gt; Paber &gt; Salve konfiguratsioon &gt; Paberi suurus/tüüp</b></li> </ul> <p><b>b</b> Printige dokument.</p> <p>Kas tekst või pildid printitakse osaliselt?</p>	Jätkake toiminguga 3.	Probleem on lahendatud.
<p><b>Toiming 3</b></p> <p><b>a</b> Võtke prindiplokk välja ja sisestage see uuesti.</p> <p><b>Hoiatus – varakahjude oht:</b> Ärge jätke prindiplokki otsese valguse kätte. Pikaajaline kokkupuude valgusega võib tekitada prindikvaliteedi probleeme.</p> <p><b>Hoiatus – varakahjude oht:</b> Ärge puudutage prindiploki all olevat fotojuhtivustrumlit. Muidu võib tulevaste printitööde kvaliteet halveneda.</p> <p><b>b</b> Printige dokument.</p> <p>Kas tekst või pildid printitakse osaliselt?</p>	Võtke ühendust <a href="#">klienditeenindusega</a> .	Probleem on lahendatud.

## Tooner tuleb hõõrudes kergesti maha



**Märkus.** Enne probleemi lahendamist kasutage funktsiooni „Prindi kvaliteedi testlehed“. Navigeerige juhtpaneelil kohta: **Seaded > Veotsing > Prindi kvaliteedi testlehed**. Puutekraaniga printerimudelitel puhul vajutage seadetes navigeerimiseks **OK**.

Toiming	Jah	Ei
<p><b>Toiming 1</b></p> <p><b>a</b> Olenevalt operatsioonisüsteemist saab paberi tüüpi määrata dialoogiaknas „Prindieelistused“ või „Printimine“.</p> <p><b>Märkused.</b></p> <ul style="list-style-type: none"> <li>• Veenduge, et seade vastaks salve laaditud paberile.</li> <li>• Seda seadet saab muuta ka printeri juhtpaneelil. Navigeerige järgmisesse kohta: <b>Seaded &gt; Paber &gt; Salve konfiguratsioon &gt; Paberi suurus/tüüp</b></li> </ul> <p><b>b</b> Printige dokument.</p> <p>Kas tooner tuleb hõõrudes kergesti maha?</p>	Jätkake toiminguga 2.	Probleem on lahendatud.
<p><b>Toiming 2</b></p> <p><b>a</b> Kontrollige, kas sellise kaaluga paber on toetud.</p> <p><b>Märkus.</b> Kui printer ei toeta sellise kaaluga paberit, siis asendage see toetatud kaaluga paberiga.</p> <p><b>b</b> Printige dokument.</p> <p>Kas tooner tuleb hõõrudes kergesti maha?</p>	Jätkake toiminguga 3.	Probleem on lahendatud.
<p><b>Toiming 3</b></p> <p><b>a</b> Laadige paber uuest paberipakist.</p> <p><b>Märkus.</b> Kõrge õhuniiskuse korral imab paber vett. Hoidke paberit kasutamiseni originaalpakendis.</p> <p><b>b</b> Printige dokument.</p> <p>Kas tooner tuleb hõõrudes kergesti maha?</p>	Võtke ühendust <a href="#">klienteendusega</a> .	Probleem on lahendatud.

## Ebaühtlase tumedusega väljatrükid



**Märkus.** Enne probleemi lahendamist kasutage funktsiooni „Prindi kvaliteedi testlehed“. Navigeerige juhtpaneelil kohta: **Seaded > Veotsing > Prindi kvaliteedi testlehed**. Puutekraanita printerimudelitel puhul vajutage seadetes navigeerimiseks **OK**.

Toiming	Jah	Ei
<p><b>a</b> Võtke prindiplokk välja ja sisestage see uuesti.</p> <p><b>Hoiatus – varakahjude oht:</b> Ärge jätke prindiplokki otsese valguse kätte. Pikaajaline kokkupuude valgusega võib tekitada prindikvaliteedi probleeme.</p> <p><b>Hoiatus – varakahjude oht:</b> Ärge puudutage prindiploki all olevat fotojuhtivustrumlit. Muidu võib tulevaste prinditööde kvaliteet halveneda.</p> <p><b>b</b> Printige dokument.</p> <p>Kas väljatrükkid on ebaühtlase tumedusega?</p>	Võtke ühendust <a href="#">klienditeenindusega</a> .	Probleem on lahendatud.

## Horisontaalsed tumedad jooned



### Märkused.

- Enne probleemi lahendamist kasutage funktsiooni „Prindi kvaliteedi testlehed“. Navigeerige juhtpaneelil kohta: **Seaded > Veotsing > Prindi kvaliteedi testlehed**. Puuteekraanita printerimudelite puhul vajutage seadetes navigeerimiseks **OK**.
- Kui horisontaalsed tumedad jooned ilmuvad endiselt väljatrükkidele, siis lugege jaotist „Korduvad defektid“.


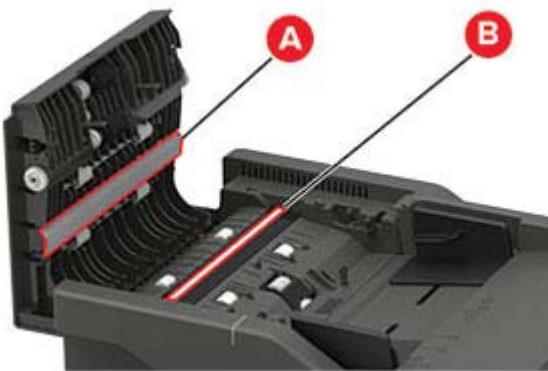
Toiming	Jah	Ei
<p><b>Toiming 1</b></p> <p><b>a</b> Olenevalt operatsioonisüsteemist saab paberi tüüpi määrata dialoogiaknas „Prindieelistused“ või „Printimine“.</p> <p><b>Märkused.</b></p> <ul style="list-style-type: none"> <li>Veenduge, et seade vastaks salve laaditud paberile.</li> <li>Seda seadet saab muuta ka printeri juhtpaneelil. Navigeerige järgmisesse kohta: <b>Seaded &gt; Paber &gt; Salve konfiguratsioon &gt; Paberi suurus/tüüp</b></li> </ul> <p><b>b</b> Printige dokument.</p> <p>Kas väljatrükkidel on näha tumedaid jooni?</p>	Jätkake toiminguga 2.	Probleem on lahendatud.

Toiming	Jah	Ei
<p><b>Toiming 2</b></p> <p><b>a</b> Laadige paber uuest paberipakist.</p> <p><b>Märkus.</b> Kõrge õhuniiskuse korral imab paber vett. Hoidke paberit kasutamiseni originaalpakendis.</p> <p><b>b</b> Printige dokument.</p> <p>Kas väljatrükkidel on näha tumedaid jooni?</p>	Jätkake toiminguga 3.	Probleem on lahendatud.
<p><b>Toiming 3</b></p> <p><b>a</b> Võtke prindiplokk välja ja sisestage see uuesti.</p> <p><b>Hoiatus – varakahjude oht:</b> Ärge jätke prindiplokki otsese valguse kätte. Pikaajaline kokkupuude valgusega võib tekitada prindikvaliteedi probleeme.</p> <p><b>Hoiatus – varakahjude oht:</b> Ärge puudutage prindiploki all olevat fotojuhtivustrumlit. Muidu võib tulevaste prinditööde kvaliteet halveneda.</p> <p><b>b</b> Printige dokument.</p> <p>Kas väljatrükkidel on näha tumedaid jooni?</p>	Võtke ühendust <a href="#">klienditeenindusega</a> .	Probleem on lahendatud.

## Vertikaalsed tumedad jooned



**Märkus.** Enne probleemi lahendamist kasutage funktsiooni „Prindi kvaliteedi testlehed“. Navigeerige juhtpaneelil kuvale **Seaded > Veotsing > Prindi kvaliteedi testlehed**. Puutekraanita printerimudelitel puhul vajutage seadetes navigeerimiseks **OK**.

Toiming	Jah	Ei
<p><b>Toiming 1</b>  Võtke tühi paberileht ja tehke automaatse dokumendisööteri abil kahepoolne koopia.</p> <p>Kas väljatrükkidel on tumedaid jooni või triipe?</p>	<p>Jätkake toiminguga 2.</p>	<p>Jätkake toiminguga 3.</p>
<p><b>Toiming 2</b>  Kasutage pehmet niisket kiuvaba riiet ja pühkige puhtaks järgmised piirkonnad.</p> <ul style="list-style-type: none"> <li>• ADF-i klaasi padi (A) ja ADF-i klaas (B)</li> </ul>  <ul style="list-style-type: none"> <li>• ADF-i klaasi padi (A) ja ADF-i klaas (B) ukse C</li> </ul>  <p>Kas väljatrükkidel on tumedaid jooni või triipe?</p>	<p>Jätkake toiminguga 3.</p>	<p>Probleem on lahendatud.</p>

Toiming	Jah	Ei
<p><b>Toiming 3</b></p> <p><b>a</b> Olenevalt operatsioonisüsteemist saab paberi tüüpi määrata dialoogiaknas „Prindieelistused“ või „Printimine“.</p> <p><b>Märkused.</b></p> <ul style="list-style-type: none"> <li>• Veenduge, et seade vastaks salve laaditud paberile.</li> <li>• Seda seadet saab muuta ka printeri juhtpaneelil. Navigeerige järgmisesse kohta: <b>Seaded &gt; Paber &gt; Salve konfiguratsioon &gt; Paberi suurus/tüüp</b></li> </ul> <p><b>b</b> Printige dokument.</p> <p>Kas väljatrükkidel on tumedaid jooni või triipe?</p>	Jätkake toiminguga 4.	Probleem on lahendatud.
<p><b>Toiming 4</b></p> <p><b>a</b> Laadige paber uuest paberipakist.</p> <p><b>Märkus.</b> Kõrge õhuniiskuse korral imab paber vett. Hoidke paberit kasutamiseni originaalpakendis.</p> <p><b>b</b> Printige dokument.</p> <p>Kas väljatrükkidel on tumedaid jooni või triipe?</p>	Jätkake toiminguga 5.	Probleem on lahendatud.
<p><b>Toiming 5</b></p> <p><b>a</b> Võtke prindiplokk välja ja sisestage see uuesti.</p> <p><b>Hoiatus – varakahjude oht:</b> Ärge jätke prindiplokki otsese valguse kätte. Pikaajaline kokkupuude valgusega võib tekitada prindikvaliteediga seotud probleeme.</p> <p><b>Hoiatus – varakahjude oht:</b> Ärge puudutage prindiploki all olevat fotojuhtivustrumlit. Muidu võib tulevaste prinditööde kvaliteet halveneda.</p> <p><b>b</b> Printige dokument.</p> <p>Kas väljatrükkidel on tumedaid jooni või triipe?</p>	Võtke ühendust <a href="#">klienteenindusega</a> .	Probleem on lahendatud.

## Horisontaalsed valged jooned



### Märkused.

- Enne probleemi lahendamist kasutage funktsiooni „Prindi kvaliteedi testlehed“. Navigeerige juhtpaneelil kohta: **Seaded > Veotsing > Prindi kvaliteedi testlehed**. Puuteekraaniga printerimudelitel vajutage seadetes navigeerimiseks **OK**.

- Kui horisontaalsed valged jooned ilmuvad endiselt väljatrükkidele, siis lugege jaotist „Korduvad defektid“.

Toiming	Jah	Ei
<p><b>Toiming 1</b></p> <p><b>a</b> Olenevalt operatsioonisüsteemist saab paberi tüüpi määrata dialoogiaknas „Prindieelistused“ või „Printimine“.</p> <p><b>Märkused.</b></p> <ul style="list-style-type: none"> <li>• Veenduge, et seade vastaks salve laaditud paberile.</li> <li>• Seda seadet saab muuta ka printeri juhtpaneelil. Navigeerige järgmisesse kohta: <b>Seaded &gt; Paber &gt; Salve konfiguratsioon &gt; Paberi suurus/tüüp</b></li> </ul> <p><b>b</b> Printige dokument.</p> <p>Kas väljatrükkidel on näha horisontaalseid valgeid jooni?</p>	Jätkake toiminguga 2.	Probleem on lahendatud.
<p><b>Toiming 2</b></p> <p><b>a</b> Võtke prindiplokk välja ja sisestage see uuesti.</p> <p><b>Hoiatus – varakahjude oht:</b> Ärge jätke prindiplokki otsese valguse kätte. Pikaajaline kokkupuude valgusega võib tekitada prindikvaliteediga seotud probleeme.</p> <p><b>Hoiatus – varakahjude oht:</b> Ärge puudutage prindiploki all olevat fotojuhtivustrumlit. Muidu võib tulevaste prinditööde kvaliteet halveneda.</p> <p><b>b</b> Printige dokument.</p> <p>Kas väljatrükkidel on näha horisontaalseid valgeid jooni?</p>	Võtke ühendust <a href="#">klientiteenindusega</a> .	Probleem on lahendatud.

## Vertikaalsed valged jooned



**Märkus.** Enne probleemi lahendamist kasutage funktsiooni „Prindi kvaliteedi testlehed“. Navigeerige juhtpaneelil kohta: **Seaded > Veatsing > Prindi kvaliteedi testlehed**. Puuteekraaniga printerimudelitel puhul vajutage seadetes navigeerimiseks **OK**.

Toiming	Jah	Ei
<p><b>Toiming 1</b></p> <p><b>a</b> Olenevalt operatsioonisüsteemist saab paberi tüüpi määrata dialoogiaknas „Prindieelistused“ või „Printimine“.</p> <p><b>Märkused.</b></p> <ul style="list-style-type: none"> <li>• Veenduge, et seade vastaks salve laaditud paberile.</li> <li>• Seda seadet saab muuta ka printeri juhtpaneelil. Navigeerige järgmisesse kohta: <b>Seaded &gt; Paber &gt; Salve konfiguratsioon &gt; Paberi suurus/tüüp</b></li> </ul> <p><b>b</b> Printige dokument.</p> <p>Kas väljatrükkidel on näha vertikaalseid valgeid jooni?</p>	Jätkake toiminguga 2.	Probleem on lahendatud.
<p><b>Toiming 2</b></p> <p>Veenduge, et kasutaksite soovitatud paberitüüpi.</p> <p><b>a</b> Asetage paberiallikasse soovitatud paberitüüp.</p> <p><b>b</b> Printige dokument.</p> <p>Kas väljatrükkidel on näha vertikaalseid valgeid jooni?</p>	Jätkake toiminguga 3.	Probleem on lahendatud.
<p><b>Toiming 3</b></p> <p><b>a</b> Võtke prindiplokk välja ja sisestage see uuesti.</p> <p><b>Hoiatus – varakahjude oht:</b> Ärge jätke prindiplokki otsese valguse kätte. Pikaajaline kokkupuude valgusega võib tekitada prindikvaliteedi probleeme.</p> <p><b>Hoiatus – varakahjude oht:</b> Ärge puudutage prindiploki all olevat fotojuhtivustrumlit. Muidu võib tulevaste prinditööde kvaliteet halveneda.</p> <p><b>b</b> Printige dokument.</p> <p>Kas väljatrükkidel on näha vertikaalseid valgeid jooni?</p>	Võtke ühendust <a href="#">klienditeenindusega</a> .	Probleem on lahendatud.

## Korduvad defektid



**Märkus.** Enne probleemi lahendamist kasutage funktsiooni „Prindi kvaliteedi testlehed“. Navigeerige juhtpaneelil kohta: **Seaded > Veotsing > Prindi kvaliteedi testlehed**. Puuteekraanita printerimudelitel puhul vajutage seadetes navigeerimiseks .





Toiming	Jah	Ei
<p><b>a</b> Kasutage funktsiooni „Prindi kvaliteedi testlehed“, et mõõta lehel korduvate defektide vahesid.</p> <p><b>b</b> Kontrollige, kas korduvad defektid vastavad järgmistele mõõtudele.</p> <p><b>Prindiplokk</b></p> <ul style="list-style-type: none"> <li>• 94,20 mm (3,71 tolli)</li> <li>• 29,80 mm (1,17 tolli)</li> <li>• 23,20 mm (0,91 tolli)</li> </ul> <p><b>Tooneripulbri jaotusseade</b></p> <ul style="list-style-type: none"> <li>• 43,90 mm (1,73 tolli)</li> <li>• 45,50 mm (1,79 tolli)</li> </ul> <p><b>Edastusmoodul</b></p> <ul style="list-style-type: none"> <li>• 37,70 mm (1,48 tolli)</li> <li>• 78,50 mm (3,09 tolli)</li> <li>• 55 mm (2,17 tolli)</li> </ul> <p><b>Kuumuti</b></p> <ul style="list-style-type: none"> <li>• 79,80 mm (3,14 tolli)</li> <li>• 94,30 mm (3,71 tolli)</li> </ul> <p>Kas korduvad defektid ilmuvad vastavalt väljatoodud mõõtudele?</p>	<p>Märkige kaugus üles ja võtke seejärel ühendust <a href="#">klienditeenindusega</a>.</p>	<p>Märkige kaugus üles ja võtke seejärel ühendust <a href="#">klienditeenindusega</a>.</p>


## Konfidentsiaalseid ja ootel olevaid dokumente ei prindita

Toiming	Jah	Ei
<p><b>Toiming 1</b></p> <p><b>a</b> Kontrollige juhtpaneelilt, kas dokumendid kuvatakse ootel olevate tööde loendis.</p> <p><b>Märkus.</b> Kui dokumente ei ole loendis, printige need välja funktsiooni „Printimine ja ootele panemine“ abil.</p> <p><b>b</b> Printige dokumendid välja.</p> <p>Kas dokumendid prinditakse välja?</p>	<p>Probleem on lahendatud.</p>	<p>Jätkake toiminguga 2.</p>
<p><b>Toiming 2</b></p> <p>Prinditöös võib leida vormindamisvigu või vigaseid andmeid.</p> <ul style="list-style-type: none"> <li>• Kustutage prinditöö ja saatke see seejärel uuesti.</li> <li>• PDF-failide korral looge uus fail ja printige seejärel dokumendid välja.</li> </ul> <p>Kas dokumendid prinditakse välja?</p>	<p>Probleem on lahendatud.</p>	<p>Jätkake toiminguga 3.</p>

Toiming	Jah	Ei
<p><b>Toiming 3</b> Kui printite internetist, võib printer pidada mitut tööd pealkirja tõttu duplikaatideks.</p> <p><b>Windowsi kasutajad</b></p> <p><b>a</b> Avage dialoogiaken „Prindieelistused“.</p> <p><b>b</b> Valige jaotisest „Printimine ja ootele panemine“ nupp <b>Säilita dokumentide duplikaadid</b>.</p> <p><b>c</b> Sisestage PIN-kood.</p> <p><b>d</b> Saatke prinditöö uuesti.</p> <p><b>Macintoshi kasutajad</b></p> <p><b>a</b> Salvestage iga töö eraldi ja andke igale tööle erinev nimi.</p> <p><b>b</b> Saatke töö eraldi.</p> <p>Kas dokumendid prinditakse välja?</p>	Probleem on lahendatud.	Jätkake toiminguga 4.
<p><b>Toiming 4</b></p> <p><b>a</b> Kustutage printeri mälu tühjendamiseks mõni ootel olev töö.</p> <p><b>b</b> Saatke prinditöö uuesti.</p> <p>Kas dokumendid prinditakse välja?</p>	Probleem on lahendatud.	Jätkake toiminguga 5.
<p><b>Toiming 5</b></p> <p><b>a</b> Lisage printerile mälu.</p> <p><b>b</b> Saatke prinditöö uuesti.</p> <p>Kas dokumendid prinditakse välja?</p>	Probleem on lahendatud.	Võtke ühendust <a href="#">klienditeenindusega</a> .

## Aeglane printimine

Toiming	Jah	Ei
<p><b>Toiming 1</b> Veenduge, et printeri kaabel oleks printeri ja arvuti, prindiserveri, lisaseadme või muu võrguseadmega kindlalt ühendatud.</p> <p>Kas printer prindib aeglaselt?</p>	Jätkake toiminguga 2.	Probleem on lahendatud.
<p><b>Toiming 2</b> <b>a</b> Veenduge, et printer ei oleks ökorežiimis ega vaiksuses režiimis.</p> <ul style="list-style-type: none"> <li>• Navigeerige juhtpaneelil järgmisesse kohta: <b>Seaded &gt; Seade &gt; Toitehaldus &gt; Ökorežiim</b></li> <li>• Navigeerige juhtpaneelil järgmisesse kohta: <b>Seaded &gt; Seade &gt; Hooldus &gt; Konfiguratsiooni menüü &gt; Seadme töö &gt; Vaikne režiim</b></li> </ul> <p>Puutekraaniga printerimudelitel puhul vajutage seadetes navigeerimiseks .</p> <p><b>b</b> Printige dokument.</p> <p>Kas printer prindib aeglaselt?</p>	Jätkake toiminguga 3.	Probleem on lahendatud.
<p><b>Toiming 3</b> <b>a</b> Olenevalt operatsioonisüsteemist saab väljatrüki eraldusvõimet määrata dialoogiaknas „Prindieelistused“ või „Printimine“.</p> <p><b>b</b> Määrake eraldusvõimeks 4800 CQ.</p> <p><b>c</b> Printige dokument.</p> <p>Kas printer prindib aeglaselt?</p>	Jätkake toiminguga 4.	Probleem on lahendatud.
<p><b>Toiming 4</b> <b>a</b> Navigeerige juhtpaneelil järgmisesse kohta: <b>Seaded &gt; Printimine &gt; Kvaliteet &gt; Printimise eraldusvõime</b> Puutekraaniga printerimudelitel puhul vajutage seadetes navigeerimiseks .</p> <p><b>b</b> Määrake eraldusvõimeks 4800 CQ.</p> <p><b>c</b> Printige dokument.</p> <p>Kas printer prindib aeglaselt?</p>	Jätkake toiminguga 5.	Probleem on lahendatud.

Toiming	Jah	Ei
<p><b>Toiming 5</b></p> <p><b>a</b> Olenevalt operatsioonisüsteemist saab paberi tüüpi määrata dialoogiaknas „Prindieelistused“ või „Printimine“.</p> <p><b>Märkused.</b></p> <ul style="list-style-type: none"> <li>• Veenduge, et seade vastaks salve laaditud paberile.</li> <li>• Seda seadet saab muuta ka printeri juhtpaneelil.</li> <li>• Raskemale paberile printimine on aeglasem.</li> <li>• Paberile, mis on kitsam kui Letter, A4 ja Legal, võib printimine samuti aeglasem olla.</li> </ul> <p><b>b</b> Printige dokument.</p> <p>Kas printer prindib aeglaselt?</p>	Jätkake toiminguga 6.	Probleem on lahendatud.
<p><b>Toiming 6</b></p> <p><b>a</b> Veenduge, et prindimaterjali tekstuuri ja kaalu seaded vastaksid laaditud paberi omadustele.</p> <p>Navigeerige juhtpaneelil järgmisesse kohta:  <b>Seaded &gt; Paber &gt; Meedia konfiguratsioon &gt; Prindimaterjali tüübid</b></p> <p>Puutekraanita printerimudelite puhul vajutage seadetes navigeerimiseks .</p> <p><b>Märkus.</b> Kareda tekstuuriga või raskele paberile võib printimine aeglasem olla.</p> <p><b>b</b> Printige dokument.</p> <p>Kas printer prindib aeglaselt?</p>	Jätkake toiminguga 7.	Probleem on lahendatud.
<p><b>Toiming 7</b></p> <p>Eemaldage ootetööd.</p> <p>Kas printer prindib aeglaselt?</p>	Jätkake toiminguga 8.	Probleem on lahendatud.
<p><b>Toiming 8</b></p> <p><b>a</b> Veenduge, et printer ei kuumeneks üle.</p> <p><b>Märkused.</b></p> <ul style="list-style-type: none"> <li>• Laske pikkade prinditööde järel printeril jahtuda.</li> <li>• Jälgige, et õhutemperatuur ei ületaks printeri spetsifikatsioonis soovitatud maksimumtaset. Lisateavet leiate siit: <a href="#">„Printeri paigalduskoha valimine“ leheküljel 10.</a></li> </ul> <p><b>b</b> Printige dokument.</p> <p>Kas printer prindib aeglaselt?</p>	Jätkake toiminguga 9.	Probleem on lahendatud.
<p><b>Toiming 9</b></p> <p><b>a</b> Lisage printerile mälu.</p> <p><b>b</b> Printige dokument.</p> <p>Kas printer prindib aeglaselt?</p>	Võtke ühendust <a href="#">klientideenindusega</a> .	Probleem on lahendatud.


## Prinditöid ei prindita

Toiming	Jah	Ei
<p><b>Toiming 1</b></p> <p><b>a</b> Avage prinditava dokumendi dialoogiaken „Printimine“ ja veenduge, et valitud oleks õige printer.</p> <p><b>b</b> Printige dokument.</p> <p>Kas dokument prinditi?</p>	Probleem on lahendatud.	Jätkake toiminguga 2.
<p><b>Toiming 2</b></p> <p><b>a</b> Kontrollige, kas printer on sisse lülitatud.</p> <p><b>b</b> Kui ekraanil ilmuvad veateated, siis lahendage nende põhjused.</p> <p><b>c</b> Printige dokument.</p> <p>Kas dokument prinditi?</p>	Probleem on lahendatud.	Jätkake toiminguga 3.
<p><b>Toiming 3</b></p> <p><b>a</b> Kontrollige, kas pordid töötavad ning kas kaablid on korralikult arvuti ja printeri portidesse ühendatud. Lisateavet leiate printeriga kaasas olevast paigaldusjuhendist.</p> <p><b>b</b> Printige dokument.</p> <p>Kas dokument prinditi?</p>	Probleem on lahendatud.	Jätkake toiminguga 4.
<p><b>Toiming 4</b></p> <p><b>a</b> Lülitage printer välja, oodake ligikaudu 10 sekundit ja lülitage printer uuesti sisse.</p> <p><b>b</b> Printige dokument.</p> <p>Kas dokument prinditi?</p>	Probleem on lahendatud.	Jätkake toiminguga 5.
<p><b>Toiming 5</b></p> <p><b>a</b> Desinstallige prindidraiver ja installige see uuesti.</p> <p><b>b</b> Printige dokument.</p> <p>Kas dokument prinditi?</p>	Probleem on lahendatud.	Võtke ühendust <a href="#">klientteenindusega</a> .

## Printer ei reageeri

Toiming	Jah	Ei
<p><b>Toiming 1</b> Veenduge, et toitekaabel on pistikupessa ühendatud.</p> <p> <b>ETTEVAATUST – KEHAVIGASTUSTE OHT:</b> Põlengu või elektrilöögi ohu vähendamiseks ühendage toitekaabel ettenähtud nimipinge ja nimivoolutugevusega elektrivõrgu pistikupessa, mis on varustatud kaitsemaandusega, paikneb toote lähedal ja on hõlpsasti juurdepääsetav.</p> <p>Kas printer reageerib?</p>	Probleem on lahendatud.	Jätkake toiminguga 2.
<p><b>Toiming 2</b> Kontrollige, kas lahküliti või kaitse on elektrivõrgu pistikupesa välja lülitanud.</p> <p>Kas elektrivõrgu pistikupesale vastav lahküliti või kaitse on välja lülitatud või rakendunud?</p>	Lülitage lahküliti sisse või lähtestage kaitse.	Jätkake toiminguga 3.
<p><b>Toiming 3</b> Kontrollige, kas printer on sisse lülitatud.</p> <p>Kas printer on sisse lülitatud?</p>	Jätkake toiminguga 4.	Lülitage printer sisse.
<p><b>Toiming 4</b> Veenduge, et printer ei oleks une- või talveunerežiimis.</p> <p>Kas printer on une- või talveunerežiimis?</p>	Vajutage printeri ülesäratamiseks toitenuppu.	Jätkake toiminguga 5.
<p><b>Toiming 5</b> Kontrollige, kas printeri ja arvuti ühenduskaablid on sisestatud õigetes portidesse.</p> <p>Kas kaablid on sisestatud õigetes portidesse?</p>	Jätkake toiminguga 6.	Sisestage kaablid õigetes portidesse.
<p><b>Toiming 6</b> Lülitage printer välja, paigaldage lisariistvara ja lülitage printer sisse. Lisateavet leiate lisaseadmega kaasasolevast juhendist.</p> <p>Kas printer reageerib?</p>	Probleem on lahendatud.	Jätkake toiminguga 7.
<p><b>Toiming 7</b> Installige õige prindidraiver.</p> <p>Kas printer reageerib?</p>	Probleem on lahendatud.	Jätkake toiminguga 8.
<p><b>Toiming 8</b> Lülitage printer välja, oodake ligikaudu 10 sekundit ja lülitage printer uuesti sisse.</p> <p>Kas printer reageerib?</p>	Probleem on lahendatud.	Võtke ühendust <a href="#">klienditeenindusega</a> .

## Töö prinditakse valest salvest või valele paberile

Toiming	Jah	Ei
<p><b>Toiming 1</b></p> <p><b>a</b> Kontrollige, kas prindite õigele paberile.  <b>b</b> Printige dokument.</p> <p>Kas dokument on prinditud õigele paberile?</p>	Jätkake toiminguga 2.	Laadige sobivas formaadis ja õiget tüüpi paber.
<p><b>Toiming 2</b></p> <p><b>a</b> Olenevalt operatsioonisüsteemist saab paberi formaati ja tüüpi määrata dialoogiaknas „Prindieelistused“ või „Printimine“.  <b>Märkus.</b> Printeri juhtpaneelil saate muuta ka printeri seadeid. Navigeerige järgmisesse kohta:  <b>Seaded &gt; Paber &gt; Salve konfiguratsioon &gt; Paberi suurus/tüüp</b>            Puuteekraanita printerimudelite puhul vajutage seadetes navigeerimiseks .</p> <p><b>b</b> Veenduge, et seaded vastaksid laaditud paberile.  <b>c</b> Printige dokument.</p> <p>Kas dokument on prinditud õigele paberile?</p>	Probleem on lahendatud.	Jätkake toiminguga 3.
<p><b>Toiming 3</b></p> <p><b>a</b> Kontrollige, kas salved on ühendatud.            Lisateavet leiate siit: <a href="#">„Salvede ühendamine“ leheküljel 31</a>.  <b>b</b> Printige dokument.</p> <p>Kas dokument on prinditud õigest salvest?</p>	Probleem on lahendatud.	Võtke ühendust <a href="#">klienditeenindusega</a> .

## Värvikvaliteediga seotud probleemid

### Tooneri tumeduse muutmine

1 Navigeerige juhtpaneelil järgmisesse kohta:

**Seaded > Printimine > Kvaliteet > Tooneri tumedus**

Puuteekraanita printerimudelite puhul vajutage seadetes navigeerimiseks .

2 Reguleerige seadet.

3 Rakendage muudatused.

## Väljatrüki värvide korrigeerimine

Puutekraanita printerimudelile puhul vajutage seadetes navigeerimiseks .

1 Navigeerige juhtpaneelil järgmisesse kohta:

**Seaded > Printimine > Kvaliteet > Skannimise lisaseaded > Värvikorreksioon**

2 Valige värvikorreksiooni menüüst suvand **Käitsi > Värvikorreksiooni sisu**.

3 Valige sobiv värviteisenduse seadistus.

Objekti tüüp	Värviteisendustabelid
RGB Image RGB Text RGB Graphics	<ul style="list-style-type: none"> <li>• Vivid – loob erksamad, rohkem küllastunud värvid ja seda saab kasutada kõikide sissetulevate värvivormingute puhul.</li> <li>• sRGB Display – loob väljundi, mis imiteerib arvuti monitoril kuvatavaid värve. Musta tooneri kasutamine on fotode printimiseks optimeeritud.</li> <li>• Display-True Black – loob väljundi, mis imiteerib arvuti monitoril kuvatavaid värve. See seadistus kasutab igat tüüpi neutraalse halli loomiseks ainult musta toonerit.</li> <li>• sRGB Vivid – loob suurema värvi küllastuse sRGB Display värvikorreksiooniks. Musta tooneri kasutamine on ärigraafika printimiseks optimeeritud.</li> <li>• Väljas</li> </ul>
CMYK Image CMYK Text CMYK Graphics	<ul style="list-style-type: none"> <li>• US CMYK – rakendab värvikorreksiooni SWOP (Specifications for Web Offset Publishing) värviväljundi imiteerimiseks.</li> <li>• Euro CMYK – rakendab värvikorreksiooni Euroscale'i värviväljundi imiteerimiseks.</li> <li>• Vivid CMYK – suurendab US CMYK värvikorreksiooni seadistuse värviküllastust.</li> <li>• Väljas</li> </ul>

## KKK värviprintimise kohta

### Mis on RGB värv?

RGB värv on värvide kirjeldamise meetod, mis osutab teatud värvi saamiseks kasutatud punase, rohelise või sinise kogusele. Saate lisada erinevas koguses punast, rohelist ja sinist ning luua paljusid looduses esinevaid värve. Seda meetodit kasutatakse arvuti ekraanides, skannerites ja digitaalkaamerates, et värve kuvada.

### Mis on CMYK värv?

CMYK värv on värvide kirjeldamise meetod, mis osutab teatud värvi saamiseks kasutatud taevasinise, purpuri, kollase ja musta kogusele. Taevasinist, purpurvärvi, kollast ja musta tinti või toonereid saab erinevas koguses printida, et luua paljusid looduses esinevaid värve. Prindipressides, tindipriks-printerites ja värvilistes laserprinterites luuakse värve sel viisil.

### Kuidas määratakse prinditavas dokumendis värv?

Dokumendi värvi tuvastamiseks ja muutmiseks kasutatakse tarkvaraprogramme ning RGB või CMYK värvikombinatsioone. Lisateabe saamiseks lugege tarkvaraprogrammi abiteemasid.

### Kuidas printer teab, millist värvi printida?

Dokumendi printimiseks saadetakse printerisse teavet objekti tüübi ja värvide kohta, mis omakorda edastatakse värviteisendustabelitesse. Õige värvi saamiseks arvutatakse välja taevasinise, purpuri, kollase ja musta tooneri sobiv kogus. Objekti teave määrab värviteisendustabelite kasutamise. Näiteks on võimalik teksti puhul kasutada ühte värviteisendustabelit ning fotode puhul hoopis teist värviteisendustabelit.



## Mis on käsitsi värvikorrektsioon?

Kui käsitsi värvikorrektsioon on aktiveeritud, rakendab printer objektide töötlemiseks kasutaja valitud värviteisendustabeleid. Käsitsi värvikorrektsiooni seaded olenevad prinditava töö tüübist (tekst, graafika, pildid). Samuti sellest, kuidas on objekti värv tarkvaraprogrammis määratud (RGB või CMYK kombinatsioonid). Kui soovite erinevaid värviteisendustabeleid käsitsi rakendada, siis lugege jaotist [„Väljatrüki värvide korrigeerimine” leheküljel 208](#).

Kui tarkvaraprogramm ei suuda värve RGB või CMYK kombinatsioonides määrata, siis ei ole käsitsi värvikorrektsioonist kasu. Samuti ei ole see tõhus siis, kui värvide reguleerimist juhib tarkvaraprogramm või arvuti operatsioonisüsteem. Määrates värvikorrektsiooni seadeks „Automaatne“, luuakse dokumendile sobivad värvid enamasti automaatselt.

## Kuidas ma saan konkreetset värvi sobitada (näiteks ettevõtte logo puhul)?

Printeri menüüs „Kvaliteet“ on saadaval üheksa värvinäidiste komplekti. Need komplektid on saadaval ka manus-veebiserveri värvinäidiste leheküljel. Mis tahes näidiskomplekti valimise korral genereeritakse mitmeleheküljeline väljatrükk, mis sisaldab sadu värvilisi kaste. Olenevalt valitud tabelist on igas värvikastis CMYK või RGB kombinatsioon. Igas kastis nähtav värv saadakse kasti sildile märgitud CMYK või RGB kombinatsiooni läbi valitud värviteisendustabeli suunamisel.

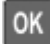
Värvinäidiste komplekte uurides saate teha kindlaks kasti, mille värv on kõrvutatava värviga kõige sarnasem. Kastile märgitud värvikombinatsiooni saab siis kasutada objekti värvi tarkvaraprogrammis muutmiseks. Lisateabe saamiseks lugege tarkvaraprogrammi abiteemasid. Käsitsi värvikorrektsioon võib osutuda vajalikuks siis, kui valitud värvikorrektsioonitabelit soovitakse kasutada konkreetse objekti juures.


Kui soovite parandada värvide ühtimise probleemi, valige sobiv värvinäidiste komplekt vastavalt järgmistele punktidele:

- kasutusel olev värvikorrektsiooni seade („Automaatne“, „Väljas“ või „Käsitsi“);
- prinditava objekti tüüp (tekst, graafika või pildid);
- tarkvaraprogrammis määratud objekti värv (RGB või CMYK kombinatsioonid).

Kui tarkvaraprogramm ei suuda värve RGB või CMYK kombinatsioonidega määrata, siis ei ole värvinäidiste leheküljest kasu. Lisaks kohandavad mõned tarkvaraprogrammid värvihalduse kaudu varem määratud RGB või CMYK kombinatsioone. Sellisel juhul ei pruugi prinditud värv värvinäidise leheküljega täpselt ühtida.

## Trükk esitatakse värvivarjundiga

Toiming	Jah	Ei
<p><b>Toiming 1</b> Viige läbi värvide reguleerimine.</p> <p><b>a</b> Navigeerige juhtpaneelil järgmisesse kohta: <b>Seaded &gt; Printimine &gt; Kvaliteet &gt; Skannimise lisaseaded &gt; Värvireguleerimine</b> Puutekraanita printerimudelile puhul vajutage seadetes navigeerimiseks .</p> <p><b>b</b> Printige dokument.</p> <p>Kas väljatrükil on värvivarjundeid?</p>	Jätkake toiminguga 2.	Probleem on lahendatud.

Toiming	Jah	Ei
<p><b>Toiming 2</b></p> <p><b>a</b> Navigeerige juhtpaneelil järgmisesse kohta:  <b>Seaded &gt; Printimine &gt; Kvaliteet &gt; Skannimise lisaseaded &gt; Värvustasakaal</b></p> <p>Puuteekraanita printerimudelite puhul vajutage seadetes navigeerimiseks .</p> <p><b>b</b> Reguleerige seadeid.  <b>c</b> Printige dokument.</p> <p>Kas väljatrükil on värvivarjundeid?</p>	Võtke ühendust <a href="#">klienteenindusega</a> .	Probleem on lahendatud.

## Faksimisprobleemid

### Faksi ei saa saata ega vastu võtta


Toiming	Jah	Ei
<p><b>Toiming 1</b></p> <p>Kui ekraanil ilmuvad veateated, siis lahendage nende põhjused.</p> <p>Kas faksi saatmine või vastuvõtmine õnnestub?</p>	Probleem on lahendatud.	Jätkake toiminguga 2.
<p><b>Toiming 2</b></p> <p>Kontrollige järgmiste seadmete kaabliühendusi.</p> <ul style="list-style-type: none"> <li>• Telefon</li> <li>• Raadiotelefon</li> <li>• Automaatvastaja</li> </ul> <p>Kas faksi saatmine või vastuvõtmine õnnestub?</p>	Probleem on lahendatud.	Jätkake toiminguga 3.
<p><b>Toiming 3</b></p> <p>Kuulake, kas kõlab tooni.</p> <ul style="list-style-type: none"> <li>• Helistage faksi numbrile et kontrollida, kas see töötab õigesti.</li> <li>• Kui kasutate kuuldava helistamistooni funktsiooni, siis suurendage helitugevust ja kontrollige, kas kuulete tooni.</li> </ul> <p>Kas kuulete tooni?</p>	Jätkake toiminguga 5.	Jätkake toiminguga 4.

Toiming	Jah	Ei
<p><b>Toiming 4</b> Kontrollige telefonipistikupesa.</p> <p><b>a</b> Ühendage analoogtelefon otse pistikupessa. <b>b</b> Kuulake, kas kõlab tooni. <b>c</b> Kui te ei kuule tooni, siis kasutage mõnda teist telefonikaablit. <b>d</b> Kui te ei kuule ikka tooni, siis proovige ühendada analoogtelefon teise telefonipistikupesaga. <b>e</b> Kui kuulete tooni, siis ühendage printer selle telefonipistikupesaga.</p> <p>Kas faksi saatmine või vastuvõtmine õnnestub?</p>	Probleem on lahendatud.	Jätkake toiminguga 5.
<p><b>Toiming 5</b> Kontrollige, kas printer on ühendatud analoogtelefonivõrgu või õige digitaalkonnektoriga.</p> <ul style="list-style-type: none"> <li>• Kui kasutate integraalteenuste digitaalvõrgu (ISDN) telefoniteenust, siis ühendage ISDN-terminaladapteri analoogtelefoniporti. Lisateavet saate oma ISDN-teenuse osutajalt.</li> <li>• Kui teil on DSL-ühendus, siis ühendage printer läbi DSL-filtri või ruuteri, mis toetab analoogtelefoniteenust. Lisateavet saate oma DSL-teenuse osutajalt.</li> <li>• Kui teil on PBX-kodukeskjaam, siis veenduge, et kasutaksite PBX-seadme analoogühendust. Kui seda ei ole, siis kaaluge analoogtelefoniliini vedamist faksiseadmeni.</li> </ul> <p>Kas faksi saatmine või vastuvõtmine õnnestub?</p>	Probleem on lahendatud.	Jätkake toiminguga 6.
<p><b>Toiming 6</b> Katkestage ajutiselt teiste seadmete ühendus ja keelake telefoniteenused.</p> <p><b>a</b> Katkestage teiste seadmete (automaatvastaja, arvuti, modem või telefoniliini jagaja) ühendus printeri ja telefoniliiniga. <b>b</b> Keelake kõnede ootele panemine ja kõnepost. Lisateavet saate oma telefoniteenuse osutajalt.</p> <p>Kas faksi saatmine või vastuvõtmine õnnestub?</p>	Probleem on lahendatud.	Jätkake toiminguga 7.
<p><b>Toiming 7</b> Skannige originaaldokument lehekülghaaval.</p> <p><b>a</b> Helistage faksi numbrile. <b>b</b> Skannige dokument.</p> <p>Kas faksi saatmine või vastuvõtmine õnnestub?</p>	Probleem on lahendatud.	Võtke ühendust <a href="#">klienditeenindusega</a> .



## Fakse saab vastu võtta, kuid mitte saata

Toiming	Jah	Ei
<p><b>Toiming 1</b> Laadige originaaldokument õigesti ADF-salve või asetage see skanneriklaasile.</p> <p>Kas fakse saab saata?</p>	Probleem on lahendatud.	Jätkake toiminguga 2.
<p><b>Toiming 2</b> Seadistage otseteenumber õigesti.</p> <ul style="list-style-type: none"> <li>• Kontrollige, kas valitud otseteenumber vastab soovitud telefoninumbriks.</li> <li>• Valige telefoninumber käsitsi.</li> </ul> <p>Kas fakse saab saata?</p>	Probleem on lahendatud.	Võtke ühendust <a href="#">klientideenindusega</a> .

## Fakse saab saata, kuid mitte vastu võtta

Toiming	Jah	Ei
<p><b>Toiming 1</b> Veenduge, et paberiallikas ei oleks tühi.</p> <p>Kas fakse saab vastu võtta?</p>	Probleem on lahendatud.	Jätkake toiminguga 2.
<p><b>Toiming 2</b> Kontrollige helinate arvu viivitusseadeid. Navigeerige juhtpaneelil järgmisesse kohta: <b>Seaded &gt; Faks &gt; Analooxfaksi seadistamine &gt; Faksi saaja seaded &gt; Helinad vastuvõtmiseni</b> Puuteekraaniga printerimudelitel puhul vajutage seadetes navigeerimiseks .</p> <p>Kas fakse saab vastu võtta?</p>	Probleem on lahendatud.	Jätkake toiminguga 3.
<p><b>Toiming 3</b> Kui printer prindib tühjasid lehekülgi, siis vaadake siia: <a href="#">„Tühjad või valged leheküljed“ leheküljel 181</a>.</p> <p>Kas fakse saab vastu võtta?</p>	Probleem on lahendatud.	Võtke ühendust <a href="#">klientideenindusega</a> .

## Kehv faksi prindikvaliteet

Toiming	Jah	Ei
<p><b>Toiming 1</b> Veenduge, et ei oleks prindikvaliteedi defekte.</p> <p><b>a</b> Navigeerige juhtpaneelil kuvale <b>Seaded &gt; Veotsing &gt; Prindi kvaliteedi testlehed</b>. Puutekraanita printerimudelite puhul vajutage seadetes navigeerimiseks .</p> <p><b>b</b> Parandage mis tahes prindikvaliteedi defektid. Lisateavet leiate siit: <a href="#">„Prindikvaliteet on kehv“ leheküljel 181</a>.</p> <p>Kas faksi prindikvaliteet on rahuldav?</p>	Probleem on lahendatud.	Jätkake toiminguga 2.
<p><b>Toiming 2</b> Vähendage saabuvate fakside edastuskiirust.</p> <p><b>a</b> Navigeerige juhtpaneelil järgmisesse kohta: <b>Seaded &gt; Faks &gt; Analooxfaksi seadistus &gt; Faksi vastuvõtmise seaded &gt; Administraatori seaded</b> Puutekraanita printerimudelite puhul vajutage seadetes navigeerimiseks .</p> <p><b>b</b> Valige menüüs „Max kiirus“ väiksem edastuskiirus.</p> <p>Kas faksi prindikvaliteet on rahuldav?</p>	Probleem on lahendatud.	Võtke ühendust <a href="#">klientideenindusega</a> .

## Skannimisprobleemid

### Arvutist ei saa skannida

Toiming	Jah	Ei
<p><b>Toiming 1</b></p> <p><b>a</b> Lülitage printer välja, oodake ligikaudu 10 sekundit ja lülitage printer uuesti sisse.</p> <p><b>b</b> Saatke skannimistöö uuesti.</p> <p>Kas skannimistööd saab saata?</p>	Probleem on lahendatud.	Jätkake toiminguga 2.
<p><b>Toiming 2</b></p> <p><b>a</b> Veenduge, et printeri ja prindiserveri kaablid oleks korralikult ühendatud. Lisateavet leiate printeriga kaasas olevast paigaldusjuhendist.</p> <p><b>b</b> Saatke skannimistöö uuesti.</p> <p>Kas skannimistööd saab saata?</p>	Probleem on lahendatud.	Võtke ühendust <a href="#">klientideenindusega</a> .

## Osalistes koopiad dokumentidest või fotost

Toiming	Jah	Ei
<p><b>Toiming 1</b></p> <p><b>a</b> Veenduge, et dokument või foto asetatakse skanneriklaasi vasakusse ülemisse nurka nii, et pealmine pool jääb üles.</p> <p><b>b</b> Kopeerige dokument või foto.</p> <p>Kas dokument või foto kopeeriti õigesti?</p>	Probleem on lahendatud.	Jätkake toiminguga 2.
<p><b>Toiming 2</b></p> <p><b>a</b> Veenduge, et paberi suurus vastaks salve asetatud paberi suurusele.</p> <p><b>b</b> Kopeerige dokument või foto.</p> <p>Kas dokument või foto kopeeriti õigesti?</p>	Probleem on lahendatud.	Võtke ühendust <a href="#">klienditeenindusega</a> .

## Koopiate kehv kvaliteet

Toiming	Jah	Ei
<p><b>Toiming 1</b></p> <p><b>a</b> Puhastage skanneriklaasi ja ADF-i klaasi niiske ja pehme ebamevaba lapiga. Kui teie printeri automaatses dokumendisõuturis on ka teine ADF-i klaas, siis puhastage ka seda. Lisateavet leiate siit: <a href="#">„Skanneri puhastamine” leheküljel 144</a>.</p> <p><b>b</b> Veenduge, et dokument või foto asetatakse skanneriklaasi vasakusse ülemisse nurka nii, et pealmine pool jääb üles.</p> <p><b>c</b> Kopeerige dokument või foto.</p> <p>Kas kopeerimiskvaliteet on rahuldav?</p>	Probleem on lahendatud.	Jätkake toiminguga 2.
<p><b>Toiming 2</b></p> <p><b>a</b> Kontrollige originaaldokumendi või foto kvaliteeti.</p> <p><b>b</b> Muutke skannimiskvaliteedi seadeid.</p> <p><b>c</b> Kopeerige dokument või foto.</p> <p>Kas kopeerimiskvaliteet on rahuldav?</p>	Probleem on lahendatud.	Võtke ühendust <a href="#">klienditeenindusega</a> .

## Skannimistöö ei õnnestunud

Toiming	Jah	Ei
<p><b>Toiming 1</b></p> <p>Kontrollige kaabliühendusi.</p> <p><b>a</b> Veenduge, et Etherneti kaabel või USB-kaabel oleks korralikult arvuti ja printeriga ühendatud.</p> <p><b>b</b> Saatke skannimistöö uuesti.</p> <p>Kas skannimistöö õnnestus?</p>	Probleem on lahendatud.	Jätkake toiminguga 2.

Toiming	Jah	Ei
<b>Toiming 2</b> Kontrollige faili, mida soovite skannida. <b>a</b> Veenduge, et failinimi ei oleks sihtkaustas juba kasutusel. <b>b</b> Veenduge, et soovitud dokument või foto ei oleks teises rakenduses avatud. <b>c</b> Saatke skannimistöö uuesti.  Kas skannimistöö õnnestus?	Probleem on lahendatud.	Jätkake toiminguga 3.
<b>Toiming 3</b> <b>a</b> Veenduge, et sihtkoha seadetes oleks märgitud märkeruut <b>Lisa ajatempel</b> või <b>Kirjuta olemasolev fail üle</b> . <b>b</b> Saatke skannimistöö uuesti.  Kas skannimistöö õnnestus?	Probleem on lahendatud.	Võtke ühendust <a href="#">klienditeenindusega</a> .


## Skanner ei sulgu

Toiming	Jah	Ei
Eemaldage skannerit lahti hoidvad takistused.  Kas skanner sulgus õigesti?	Probleem on lahendatud.	Võtke ühendust <a href="#">klienditeenindusega</a> .

## Skannimine võtab liiga kaua aega või arvuti jookseb kokku

Toiming	Jah	Ei
Sulgege kõik rakendused, mis skannimist segavad.  Kas skannimine võtab liiga kaua aega või arvuti jookseb kokku?	Võtke ühendust <a href="#">klienditeenindusega</a> .	Probleem on lahendatud.

## Skanner ei reageeri

Toiming	Jah	Ei
<b>Toiming 1</b> <b>a</b> Veenduge, et toitekaabel oleks õigesti printeri ja pistikupesaga ühendatud.   <b>ETTEVAATUST – KEHAVIGASTUSTE OHT:</b> Põlengu või elektrilöögi ohu vähendamiseks ühendage toitekaabel ettenähtud nimipinge ja nimivoolutugevusega elektrivõrgu pistikupesasse, mis on varustatud kaitsemaandusega, paikneb toote lähedal ja on hõlpsasti juurdepääsetav. <b>b</b> Kopeerige või skannige dokument.  Kas skanner reageerib?	Probleem on lahendatud.	Jätkake toiminguga 2.

Toiming	Jah	Ei
<b>Toiming 2</b> <b>a</b> Kontrollige, kas printer on sisse lülitatud. <b>b</b> Kui ekraanil ilmuvad veateated, siis lahendage nende põhjused. <b>c</b> Kopeerige või skannige dokument.  Kas skanner reageerib?	Probleem on lahendatud.	Jätkake toiminguga 3.
<b>Toiming 3</b> <b>a</b> Lülitage printer välja, oodake ligikaudu 10 sekundit ja lülitage printer uuesti sisse. <b>b</b> Kopeerige või skannige dokument.  Kas skanner reageerib?	Probleem on lahendatud.	Võtke ühendust <a href="#">klienditeenindusega</a> .

## Skanneri registreerimise reguleerimine

1 Navigeerige juhtpaneelil järgmisesse kohta:

**Seaded > Hooldus > Konfiguratsiooni menüü > Skanneri konfiguratsioon > Skanneri käsitsi registreerimine**

Puutekraanita printerimudelite puhul vajutage seadetes navigeerimiseks .

2 Valige menüüs „Printimise kiirtest“ **Käivita**.

3 Paigutage printimise kiirtesti lehekülg skanneriklaasile ja seejärel valige **Skanneriklaasi registreerimine**.

4 Valige menüüs „Koopia kiirtest“ **Käivita**.

5 Võimaldab võrrelda lehekülge „Koopia kiirtest“ originaaliga.

**Märkus.** Kui testlehe veerised on originaalist erinevad, kohandage vasakut ja ülemist veerist.

6 Korrake toiminguid [etapp 4](#) ja [etapp 5](#), kuni lehekülje „Koopia kiirtest“ veerised ühtivad täpselt originaaliga.

## ADF-i registreerimise reguleerimine

1 Navigeerige juhtpaneelil järgmisesse kohta:

**Seaded > Hooldus > Konfiguratsiooni menüü > Skanneri konfiguratsioon > Skanneri käsitsi registreerimine**

Puutekraanita printerimudelite puhul vajutage seadetes navigeerimiseks .

2 Valige menüüs „Printimise kiirtest“ **Käivita**.

3 Paigutage printimise kiirtesti lehekülg ADF-salve.

4 Valige kas **Eesmise ADF-i registreerimine** või **Tagumise ADF-i registreerimine**.

### Märkused.

- Tagumise ADF-i registreerimise joondamiseks paigutage testlehekülg ADF-i nii, et kiri oleks ülespool ja lühem serv eespool.
- Eesmise ADF-i registreerimise joondamiseks paigutage testlehekülg ADF-i nii, et kiri oleks allpool ja lühem serv eespool.



5 Valige menüüs „Koopia kiirtest“ **Käivita**.

6 Võimaldab võrrelda lehekülge „Koopia kiirtest“ originaaliga.

**Märkus.** Kui testlehe veerised on originaalist erinevad, kohandage horisontaalset kohandust ja ülemist veerist.

7 Korrake toiminguid [etapp 5](#) ja [etapp 6](#), kuni lehekülje „Koopia kiirtest“ veerised ühtivad täpselt originaaliga.

## Klienditeeninduse kontaktandmed

Veenduge enne klienditeeninduse poole pöördumist, et teil oleks järgmine teave.

- Printeriga seotud probleem
- Veateade
- Printeri mudeli tüüp ja seerianumber

Külastage poodi, kust printeri ostsite.

# Uuendamine ja migreerimine


## Riistvara

### Saadavalolevad sisemised tarvikud

- Mälukaardid
  - PCIe
  - DDR3 DRAM
  - Väikmälu
- Lisakaardid
  - Fondikaardid
  - Püsivarakaardid
    - Vormid ja ribakood
    - PRESCRIBE
- Printeri kõvaketas (SATA)

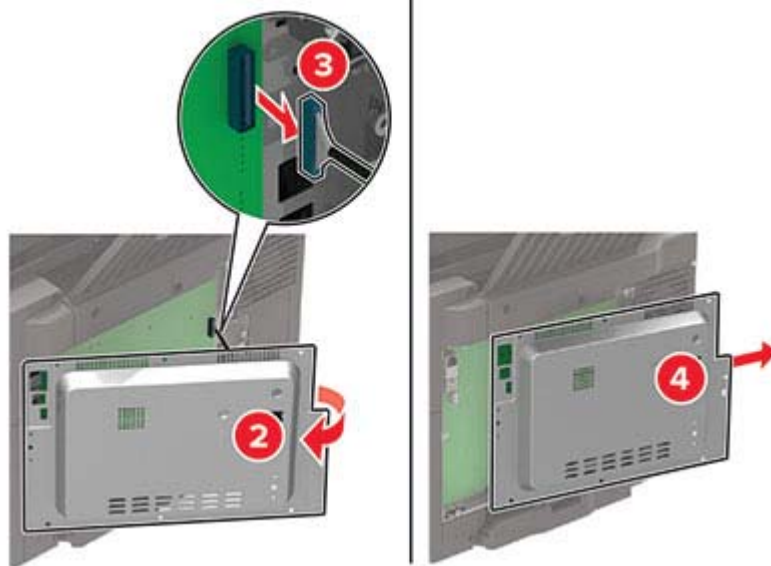
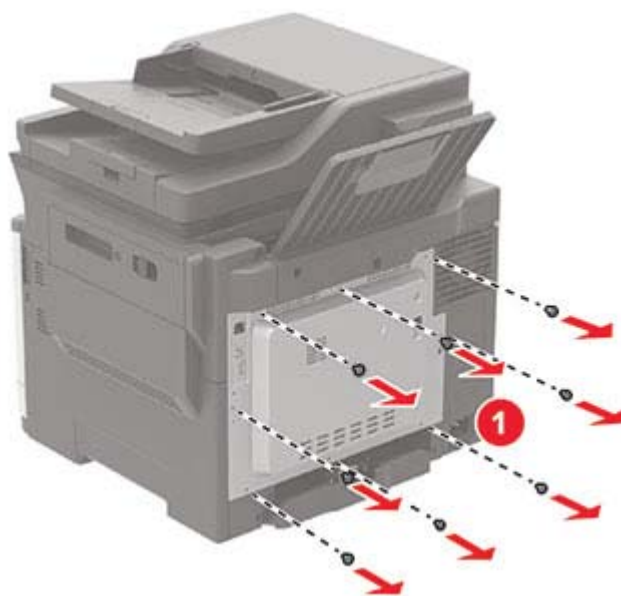
**Märkus.** Mõnda valikut toetavad ainult mõned printerimudelid.

### Juurdepääs emaplaadile

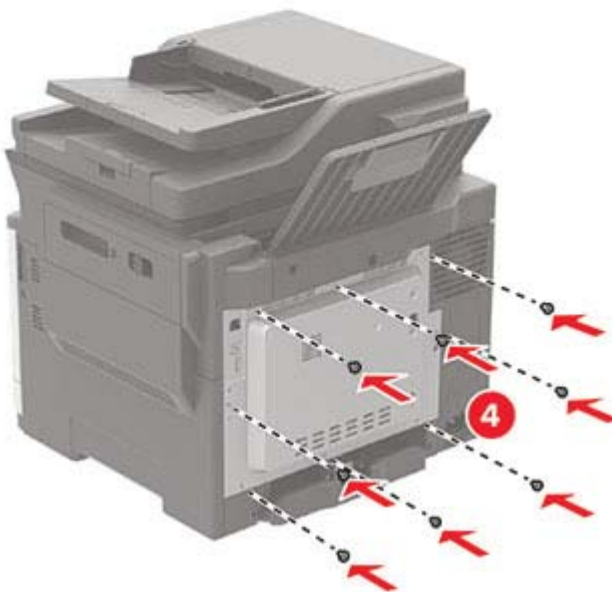
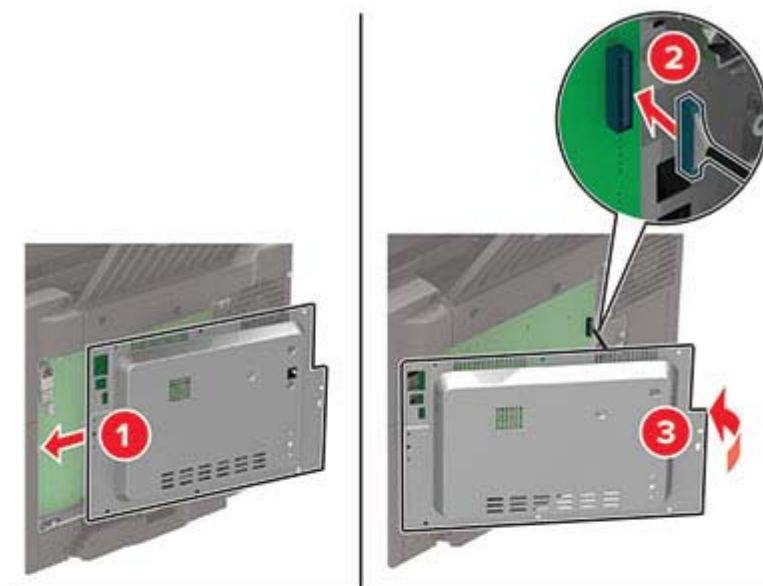
 **ETTEVAATUST – ELEKTRILÖÖGIOHT:** Kui pärast printeri ülesseadmist on vaja emaplaadile juurde pääseda või lisavarustust või mäluseadmeid paigaldada, siis lülitage elektrilöögi ohu ärahoidmiseks eelnevalt printer välja ja tõmmake toitekaabli pistik elektrivõrgu pistikupesast välja. Kui printeriga on ühendatud teisi seadmeid, siis lülitage ka need välja ja ühendage kõik kaablid printeri küljest lahti.

- 1 Lülitage printer välja.
- 2 Tõmmake toitekaabli pistik esmalt välja elektrivõrgu pistikupesast ja seejärel printerist.
- 3 Eemaldage emaplaadi juurdepääsuluuk, kasutades lapikut kruvikeerajat.

**Hoiautus – varakahjude oht:** Staatilise elektri kogunemisel tekkiv lahendus võib emaplaadi komponente kergesti kahjustada. Enne emaplaadi elektroonikakomponentide või pistikute puudutamist puudutage mõnda printeri välimist metallpinda.



4 Kinnitage juurdepääsuluuk uuesti oma kohale.



5 Ühendage toitekaabel printeriga ja seejärel elektrivõrgu pistikupesaga.

**⚠ ETTEVAATUST – KEHAVIGASTUSTE OHT:** Põlengu või elektrilöögi ohu vähendamiseks ühendage toitekaabel ettenähtud nimipinge ja nimivoolutugevusega elektrivõrgu pistikupesasse, mis on varustatud kaitsemaandusega, paikneb lähedal ja on hõlpsasti juurdepääsetav.

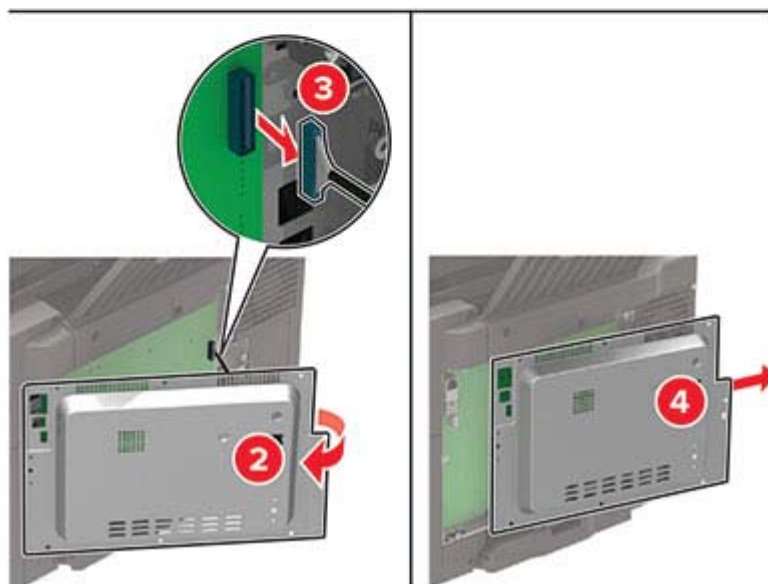
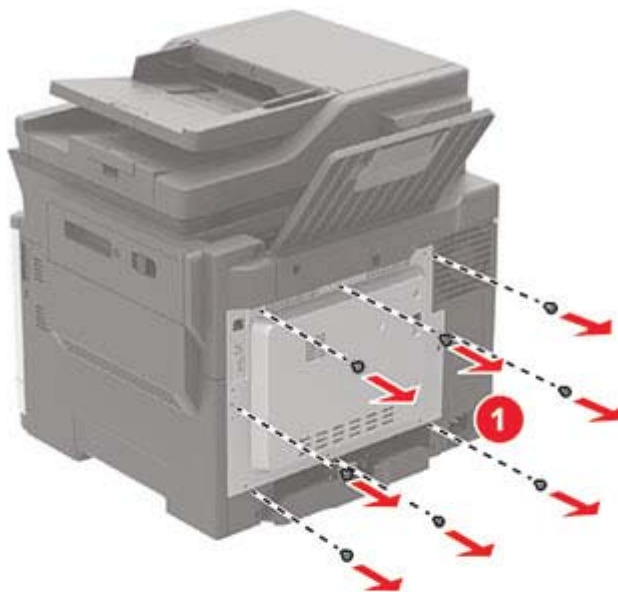
6 Lülitage printer sisse.

## Mälukaardi paigaldamine

**⚠ ETTEVAATUST – ELEKTRILÖÖGIOHT:** Kui pärast printeri ülesseadmist on vaja emaplaadile juurde pääseda või lisavarustust või mäluseadmeid paigaldada, siis lülitage elektrilöögi ohu ärahoidmiseks eelnevalt printer välja ja tõmmake toitekaabli pistik elektrivõrgu pistikupesast välja. Kui printeriga on ühendatud teisi seadmeid, siis lülitage ka need välja ja ühendage kõik kaablid printeri küljest lahti.

- 1 Lülitage printer välja.
- 2 Tõmmake toitekaabli pistik esmalt välja elektrivõrgu pistikupesast ja seejärel printerist.
- 3 Eemaldage emaplaadi juurdepääsuluuk, kasutades lapikut kruvikeerajat.

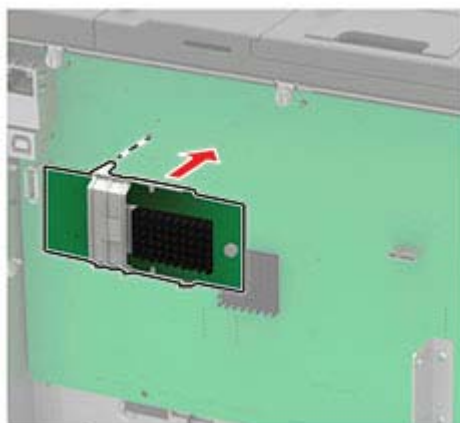
**Hoiatus – varakahjude oht:** Staatilise elektri kogunemisel tekkinud laeng võib emaplaadi komponente kergesti kahjustada. Enne emaplaadi komponentide või pistikute puudutamist puudutage mõnda printeri välimist metallpinda.



4 Võtke mälukaart pakendist välja.

**Hoiatus – varakahjude oht:** Ärge puudutage kaardi terminaliriba.

5 Sisestage mälukaart, kuni see oma kohale *klõpsatab*.



6 Kinnitage juurdepääsuluuk uuesti oma kohale.

7 Ühendage toitekaabel printeriga ja seejärel elektrivõrgu pistikupesaga.

**⚠ ETTEVAATUST – KEHAVIGASTUSTE OHT:** Põlengu või elektrilöögi ohu vähendamiseks ühendage toitekaabel ettenähtud nimipingele ja nimivoolutugevusega elektrivõrgu pistikupesasse, mis on varustatud kaitsemaandusega, paikneb toote lähedal ja on hõlpsasti juurdepääsetav.

8 Lülitage printer sisse.

## Lisakaardi paigaldamine

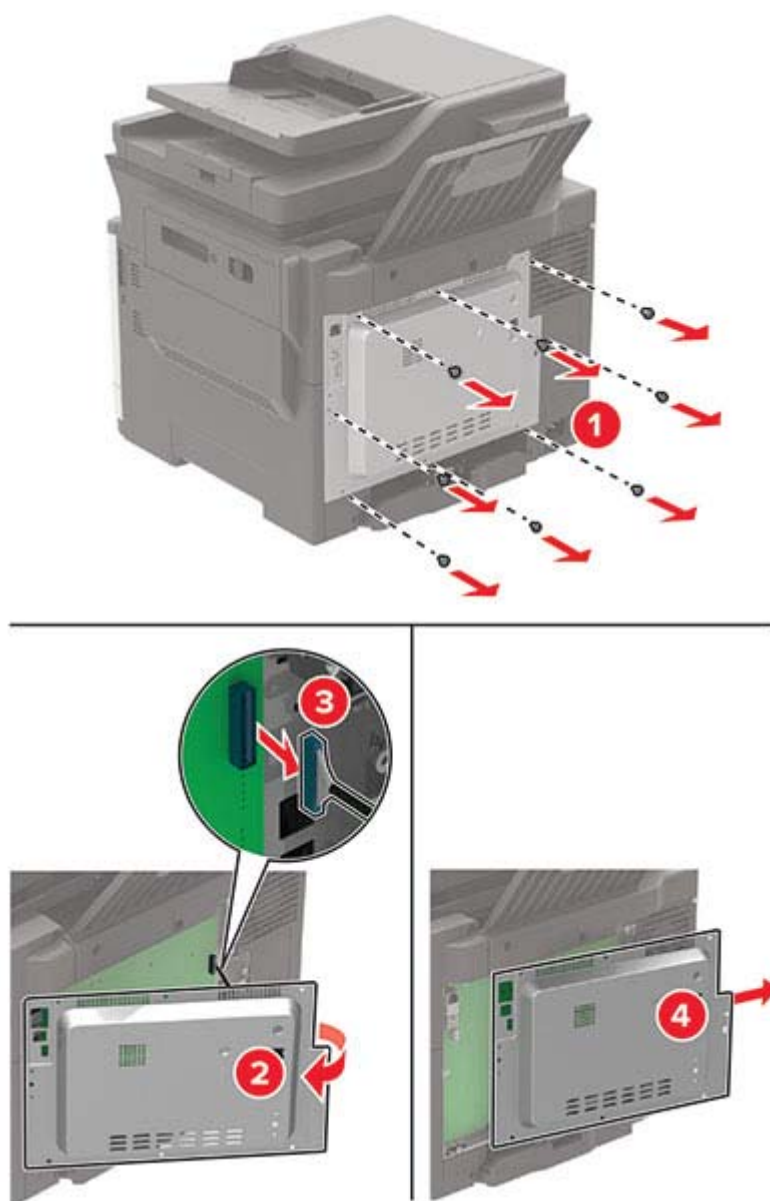
**⚠ ETTEVAATUST – ELEKTRILÖÖGIOHT:** Kui pärast printeri ülesseadmist on vaja emaplaadile juurde pääseda või lisavarustust või mäluseadmeid paigaldada, siis lülitage elektrilöögi ohu ärahoidmiseks eelnevalt printer välja ja tõmmake toitekaabli pistik elektrivõrgu pistikupesast välja. Kui printeriga on ühendatud teisi seadmeid, siis lülitage ka need välja ja ühendage kõik kaablid printeri küljest lahti.

1 Lülitage printer välja.

2 Tõmmake toitekaabli pistik esmalt välja elektrivõrgu pistikupesast ja seejärel printerist.

3 Eemaldage emaplaadi juurdepääsuluuk, kasutades lapikut kruvikeerajat.

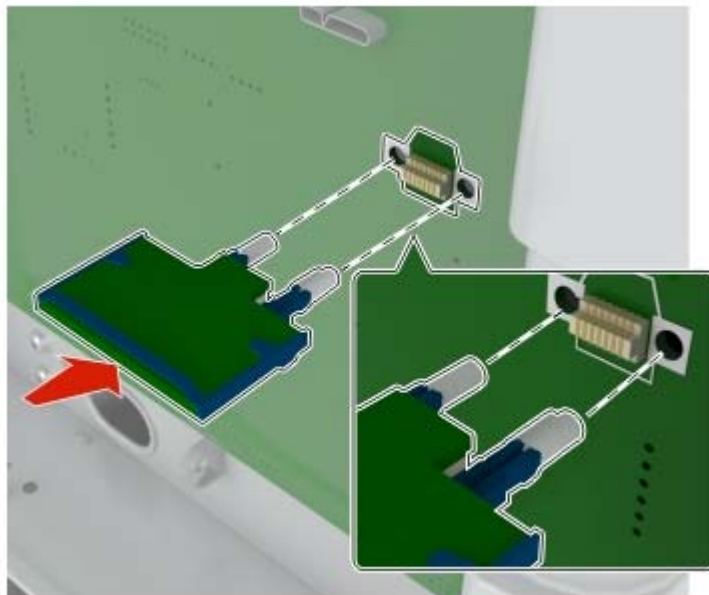
**Hoiatus – varakahjude oht:** Staatilise elektri kogunemisel tekkiv laendus võib emaplaadi komponente kergesti kahjustada. Enne elektroonikakomponentide või pistikute puudutamist puudutage mõnda printeri välimist metallpinda.



4 Võtke lisakaart pakendist välja.

**Hoiatus – varakahjude oht:** Ärge puudutage kaardi terminaliriba.

5 Suruge kaart kindlalt oma kohale.



**Märkus.** Kaardi terminaliriba peab olema täies ulatuses ühtlaselt emaplaadi vastas.

**Hoiatus – varakahjude oht:** Kaardi vale paigaldamine võib kahjustada kaarti ja emaplaati.

6 Kinnitage juurdepääsuluuk uuesti oma kohale.

7 Ühendage toitekaabel printeriga ja seejärel elektrivõrgu pistikupesaga.

**⚠ ETTEVAATUST – KEHAVIGASTUSTE OHT:** Põlengu või elektrilöögi ohu vähendamiseks ühendage toitekaabel ettenähtud nimipinge ja nimivoolutugevusega elektrivõrgu pistikupesasse, mis on varustatud kaitsemaandusega, paikneb toote lähedal ja on hõlpsasti juurdepääsetav.

8 Lülitage printer sisse.

## Printeri kõvaketta paigaldamine

**⚠ ETTEVAATUST – ELEKTRILÖÖGIOHT:** Kui pärast printeri ülesseadmist on vaja emaplaadile juurde pääseda või lisavarustust või mäluseadmeid paigaldada, siis lülitage elektrilöögi ohu ärahoidmiseks eelnevalt printer välja ja tõmmake toitekaabli pistik elektrivõrgu pistikupesast välja. Kui printeriga on ühendatud teisi seadmeid, siis lülitage ka need välja ja ühendage kõik kaablid printeri küljest lahti.

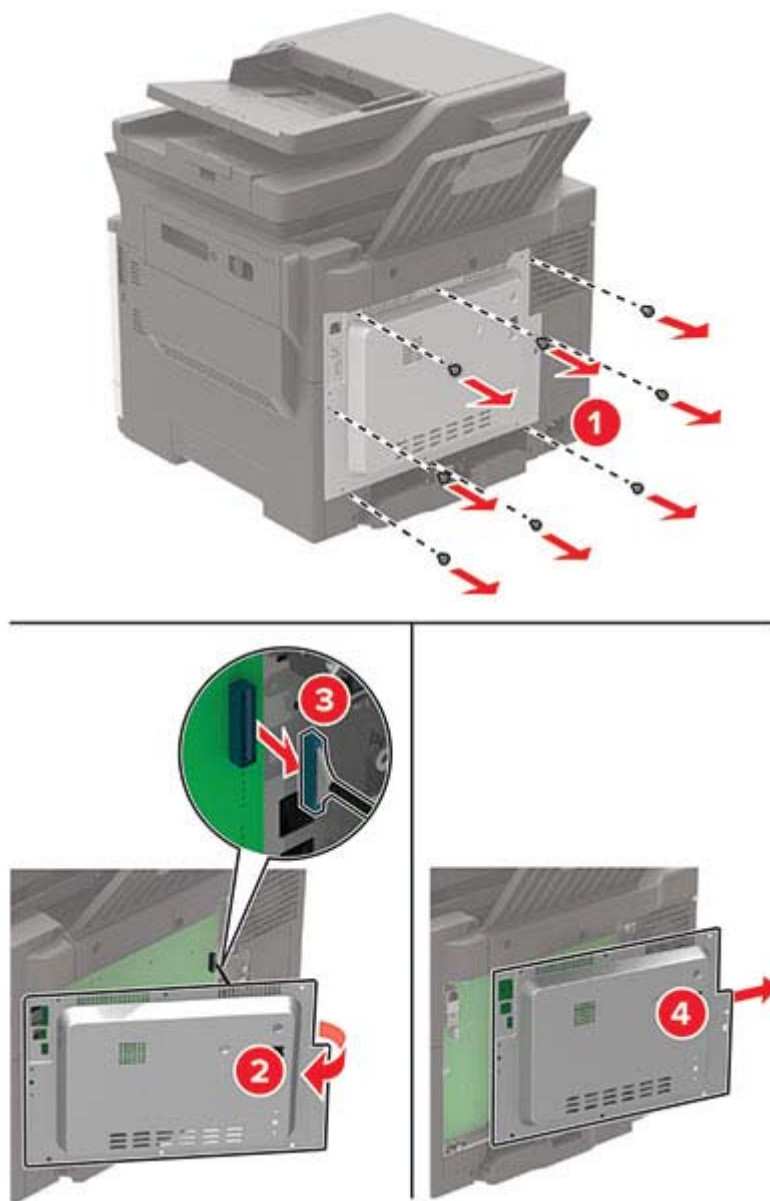
1 Lülitage printer välja.

2 Tõmmake toitekaabli pistik esmalt välja elektrivõrgu pistikupesast ja seejärel printerist.

3 Eemaldage emaplaadi juurdepääsuluuk, kasutades lapikut kruvikeerajat.

**Hoiatus – varakahjude oht:** Staatilise elektri kogunemisel tekkiv lahendus võib emaplaadi komponente kergesti kahjustada. Enne emaplaadi komponentide või pistikute puudutamist puudutage mõnda printeri välimist metallpinda.

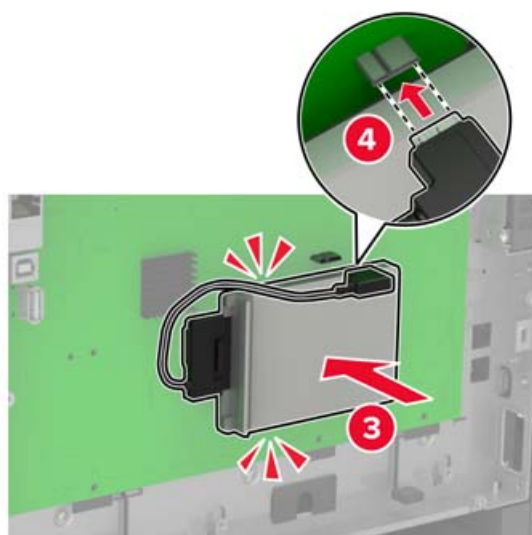
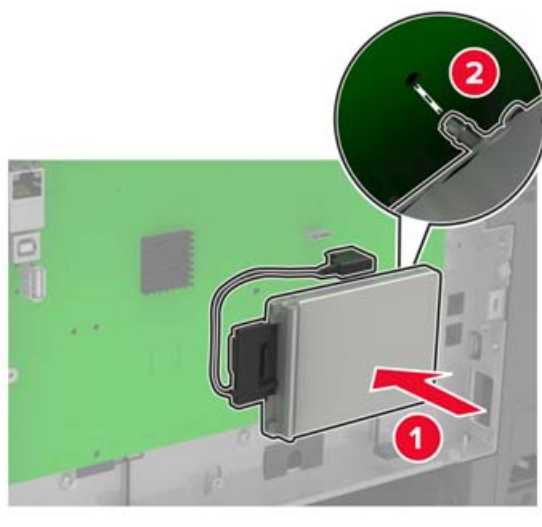




4 Võtke printeri kõvaketas pakendist välja.

5 Paigaldage kõvaketas ja ühendage kõvaketta liideskaabel emaplaadiga.

**Hoiatus – varakahjude oht:** Ärge puudutage kõvaketta keskosa ega vajutage sellele.



6 Kinnitage juurdepääsuluuk uuesti oma kohale.

7 Ühendage toitekaabel printeriga ja seejärel elektrivõrgu pistikupesaga.

**⚠ ETTEVAATUST – KEHAVIGASTUSTE OHT:** Põlengu või elektrilöögi ohu vähendamiseks ühendage toitekaabel ettenähtud nimipinge ja nimivoolutugevusega elektrivõrgu pistikupesasse, mis on varustatud kaitsemaandusega, paikneb toote lähedal ja on hõlpsasti juurdepääsetav.

8 Lülitage printer sisse.

## Lisasalvede paigaldamine

**Märkus.** Olenevalt printerimudelitest võite lisada ühe 650-lehelise Duo salve või nii 650-lehelise Duo salve kui ka 550-lehelise salve.

**⚠ ETTEVAATUST – ELEKTRILÖÖGIOHT:** Kui pärast printeri ülesseadmist on vaja emaplaadile juurde pääseda või lisavarustust või mäluseadmeid paigaldada, siis lülitage elektrilöögi ohu ärahoidmiseks eelnevalt printer välja ja tõmmake toitekaabli pistik elektrivõrgu pistikupesast välja. Kui printeriga on ühendatud teisi seadmeid, siis lülitage ka need välja ja ühendage kõik kaablid printeri küljest lahti.


- 1 Lülitage printer välja.
- 2 Tõmmake toitekaabli pistik esmalt välja elektrivõrgu pistikupesast ja seejärel printerist.
- 3 Eemaldage lisaalv pakendist ja kõrvaldage kogu pakendimaterjal.
- 4 Joondage printer lisaalvuga ja langetage printer oma kohale.

**⚠ ETTEVAATUST – KEHAVIGASTUSTE OHT:** Kui printer kaalub rohkem kui 18 kg (40 naela), on selle ohutuks tõstmiseks vaja vähemalt kahte asjaomase väljaõppega töötajat.



**Märkus.** Kui installite mõlemad valikulised salved, siis asetage 550-leheline salv 650-lehelise salve alla.

5 Ühendage toitekaabel printeriga ja seejärel elektrivõrgu pistikupesaga.

 **ETTEVAATUST – KEHAVIGASTUSTE OHT:** Põlengu või elektrilöögi ohu vähendamiseks ühendage toitekaabel ettenähtud nimipinge ja nimivoolutugevusega elektrivõrgu pistikupesasse, mis on varustatud kaitsemaandusega, paikneb toote lähedal ja on hõlpsasti juurdepääsetav.

6 Lülitage printer sisse.

Lisage salv prindidraiveris käsitsi, et seda saaks printimiseks kasutada. Lisateavet leiate siit: [„Prindidraiveris tarvikute lisamine“ leheküljel 228](#).

## Tarkvara

### Printeri tarkvara installimine

1 Hankige tarkvara installipaketi koopiat järgmistest kohtadest.

- Printeriga kaasasolevalt tarkvara CD-lt.
- Meie veebilehelt või poest, kust printeri ostsite.

2 Käivitage installer ja järgige arvutiekraanil kuvatavaid juhiseid.

3 Macintoshi kasutajad peavad printeri lisama.

**Märkus.** Printeri IP-aadressi leiate menüü „Võrk/pordid“ jaotisest „TCP/IP“.

### Prindidraiveris tarvikute lisamine

#### Windowsi kasutajad

1 Avage printerite kaust.

2 Valige printer, mida soovite uuendada, ja tehke üks järgmistest toimingutest.

- Windows 7 või uuema Windowsi versiooni korral valige **Printeri atribuudid**.
- Varasemate Windowsi versioonide korral valige **Atribuudid**.

3 Liikuge vahekaardile „Konfiguratsioon“ ja valige seejärel **Värskenda kohe – küsi printerilt**.

4 Rakendage muudatused.

#### Macintoshi kasutajad

1 Liikuge Apple'i menüüs System Preferences (Süsteemi eelistused) oma printeri juurde ning valige **Suvandid ja tarvikud**.

2 Liikuge lisariistvara loendisse ja lisage seejärel mis tahes paigaldatud tarvikud.

3 Rakendage muudatused.

## Püsivara

### Seadistusfaili eksportimine või importimine

Võite printeri seadistuses sisalduvad seaded tekstifaili eksportida ja seejärel teistesse printeritesse importida.

- 1 Avage veebibrauser ja sisestage aadressiväljale printeri IP-aadress.

#### Märkused.

- Printeri IP-aadressi näete printeri avakuval. IP-aadress koosneb neljast tühikutega eraldatud numbrirühmast, nt 123.123.123.123.
- Kui kasutate proksiserverit, siis keelake see ajutiselt, et veebileht õigesti laaditaks.

- 2 Seadistusfaili ühe või mitme rakenduse jaoks eksportimine või importimine.

#### Ühe rakenduse jaoks

- a Klõpsake manusserveris valikul **Apps** (Rakendused) > soovitud rakendus > **Configure** (Seadistus).
- b Klõpsake valikul **Export** (Ekspordi) või **Import** (Impordi).

#### Mitme rakenduse puhul

- a Klõpsake manusserveris valikul **Export Configuration** (Ekspordi seadistus) või **Import Configuration** (Impordi seadistus).
- b Järgige ekraanil kuvatavaid juhiseid.

### Püsivara uuendamine

Mõne rakenduse kasutamiseks on vaja seadme teatud püsivara versiooni.

Seadme püsivara uuendamise kohta saate lisateavet oma müügiesindajalt.

- 1 Klõpsake manusserveris **Seaded** > **Seade** > **Uuenda püsivara**.
- 2 Sirvige vajaliku flash-faili juurde.
- 3 Rakendage muudatused.

# Teatised

## Tooteteave

Toote nimi:

Värviline multifunktsionaalne laserprinter

Seadme tüüp:

7529

Mudel(id):

Mudelid 081, 230, 238, 436, 496, 636, 638, 698, 836, 838, 898 ja samaväärsed mudelid

## Redaktsiooniteatis

September 2018

**Alljärgnev lõik ei kehti riikides, mille õigusakte selles sätestatu riuks: KÄESOLEVAT TEAVIKUT PAKUTAKSE PÕHIMÖTTEL „KVALITEEDI GARANTIITA“, MIS TÄHENDAB, ET ME EI ANNA SELLE SUHTES MINGEID SÖNASELGEID EGA KAUDSEID GARANTIISID, SH KAUDSEID GARANTIISID KAUBASTATAVUSE VÕI KINDLAKS OTSTARBEKS SOBIVUSE SUHTES. Mõnes osariigis või riigis ei ole teatud tehingute korral sõnaselgete ja kaudsete garantiide välistamine lubatud ja seetõttu ei pruugi see teatis teile kehtida.**

See teavik võib sisaldada tehnilisi ebatäpsusi või kirjavigu. Selles sisalduvat teavet muudetakse perioodiliselt ja muudatused kaasatakse tulevastesse redaktsioonidesse. Kirjeldatud tooteid või programme võidakse igal ajal täiustada või muuta.

## Litsentsimise teated

Kõiki käesoleva tootega seotud litsentsimise teateid näete CD-lt.\Installitarkvara CD TEADETE kataloog.

## Müratasemed

Järgmised mõõtmised tehti kooskõlas standardiga ISO 7779 ja esitati vastavuses standardiga ISO 9296.

**Märkus.** Mõned režiimid ei pruugi teie toote puhul kohaldatavad olla.

Keskmise helirõhk 1 meetri juures, dBA	
Printimine	53 (ühepoolne); 55 (kahepoolne)
Skannimine	53
Kopeerimine	56
Valmisolek	16

## Elektroonikaromude (WEEE) direktiiv



WEEE logo tähistab Euroopa Liidu riikides kasutatavaid elektroonikaromude ringlussevõtmise programme ja protseduure. Soosime oma toodete ringlussevõtmist. Kui teil on ringlussevõtmise võimaluste kohta küsimusi, pöörduge kohaliku müügiesindusse.

## Toote kasutusest kõrvaldamine

Printerit ega selle tarvikuid ei tohi visata olmejäätmete hulka. Küsige teavet kasutusest kõrvaldamise ja ringlussevõtmise kohta kohalikust omavalitsusest.

## Staatilise tundlikkuse teatis



See sümbol tuvastab staatiliselt tundlikud osad. Ärge puudutage nende sümbolite lähedal olevaid piirkondi enne, kui olete puudutanud metallpinda sümbolist eemal.

Selleks et vältida hooldustööde, nagu paberiummistuste eemaldamise või tarvikute vahetamise ajal tekkivat elektrostaatilist laengut ja sellest põhjustatud kahjustusi, puudutage enne printeri sisemuse katsumist printeri mis tahes katmata metallosa.

## Temperatuuriteave

Töötemperatuur ja suhteline õhuniiskus	10 kuni 32,2 °C (50 kuni 90 °F) ja 15 kuni 80% suhtelist õhuniiskust
Printeri/kasseti/prindiploki pikaajaline säilitamine <sup>1</sup>	15,3 kuni 32,2 °C (60 kuni 90 °F) ja 8 kuni 80% suhtelist õhuniiskust Maksimaalne märja termomeetri temperatuur <sup>2</sup> : 22,8 °C (73 °F) Mittekondenseeruv keskkond
Printeri/kasseti/prindiploki lühiajaline säilitamine	–40 kuni 43,3 °C (–40 kuni 110 °F)
<p><sup>1</sup> Tarvikute säilivusaeg on ligikaudu kaks aastat. Arvatav säilivusaeg kehtib tavalistes kontoritingimustes: temperatuuril 22 °C (72 °F) ja 45% niiskuse juures.</p> <p><sup>2</sup> Märja termomeetri temperatuur on määratud kindlaks õhutemperatuuri ja suhtelise niiskusega.</p>	

## Laseri teatis

USA-s on tõendatud selle printeri vastavus määruse DHHS 21 CFR I peatüki alampeatüki J nõuetele I klassi (1) lasertoodetele ja mujal on see sertifitseeritud I klassi lasertootena, mis vastab standardi IEC 60825-1 nõuetele: 2014.

I klassi lasertooted peetakse ohtlikeks. Printeris on IIIb (3b) klassi AlGaInP-laser, mis on nominaalselt 15-millivattine ja töötab lainepikkusel 650–670 nanomeetrit ning asub mittehooldatava prindipeakoostu sees. Lasersüsteem ja printer on tehtud nii, et inimene ei puutuks tavakasutusel, kasutaja tehtava hoolduse või ettenähtud teeninduse ajal kunagi kokku kõrgema kui I klassi laserkiirgusega.

## Elektritarbimine

### Toote elektritarbimine

Järgmises tabelis on kirjas toote elektritarbimise andmed.

**Märkus.** Mõned režiimid ei pruugi teie toote puhul kohaldatavad olla.

Režiim	Kirjeldus	Elektritarbimine (vattides)
Printimine	Toode loob elektroonilistest sisenditest paberkoopiaid.	Ühepoolne: 400 (7529-081, 7529-230, 7529-238); 530 (7529-436, 7529-496); 580 (7529-636, 7529-638, 7529-698); 580 (7529-836, 7529-838, 7529-898) Kahepoolne: 280 (7529-081, 7529-230, 7529-238); 360 (7529-436, 7529-496); 420 (7529-636, 7529-638, 7529-698); 420 (7529-836, 7529-838, 7529-898)
Kopeerimine	Toode loob algsetest paberdokumentidest paberkoopiaid.	425 (7529-081, 7529-230, 7529-238); 530 (7529-436, 7529-496); 580 (7529-636, 7529-638, 7529-698); 580 (7529-836, 7529-838, 7529-898)
Skannimine	Toode skannib paberdokumente.	25 (7529-081, 7529-230, 7529-238); 28,5 (7529-436, 7529-496); 29,5 (7529-636, 7529-638, 7529-698); 28 (7529-836, 7529-838, 7529-898)
Valmisolek	Toode ootab prinditööd.	38,5 (7529-081, 7529-230, 7529-238); 35 (7529-436, 7529-496); 37,5 (7529-636, 7529-638, 7529-698); 38 (7529-836, 7529-838, 7529-898)
Unerežiim	Toode on kõrgema taseme energiasäästurežiimis.	2,2 (7529-081, 7529-230, 7529-238); 1,9 (7529-436, 7529-496); 1,8 (7529-636, 7529-638, 7529-698); 1,8 (7529-836, 7529-838, 7529-898)
Talveuni	Toode on madalama taseme energiasäästurežiimis.	0,2 (7529-081, 7529-230, 7529-238); 0,2 (7529-436, 7529-496); 0,2 (7529-636, 7529-638, 7529-698); 0,2 (7529-836, 7529-838, 7529-898)
Väljas	Toode on ühendatud elektrivõrguga, aga toitelüliti on välja lülitatud.	0,2 (7529-081, 7529-230, 7529-238); 0,2 (7529-436, 7529-496); 0,2 (7529-636, 7529-638, 7529-698); 0,2 (7529-836, 7529-838, 7529-898)

Ülalolevas tabelis toodud elektritarbimise tasemed on saadud mõõtmistulemuste ajas keskmistamisel. Hetkeline elektritarbimine võib olla keskmisest oluliselt suurem.



## Unerežiim

Sellel tootel on energiasäästlik talitusrežiim nimega *unerežiim*. Unerežiim säästab energiat, vähendades seadme elektritarbimist, kui seda ei ole mõnda aega kasutatud. Unerežiim aktiveerub automaatselt, kui toodet ei ole määratud aja jooksul kasutatud; seda aega nimetatakse *unerežiimi viiteajaks*.

Selle toote unerežiimi viiteaja tehasesead (minutites):	15
---	----

Seadistusmenüüs saab unerežiimi viiteaega muuta vahemikus 1 minut kuni 120 minutit. Lühikese unerežiimi viiteaja korral võib seadme energiakulu väheneda, kuid samas võib reageerimisaeg pikeneda. Pika unerežiimi viiteaja korral reageerib seade kiiremini, kuid kulutab rohkem energiat.

## Talveunerežiim

Sellel tootel on üliväikese elektritarbimisega talitusrežiim nimega *talveunerežiim*. Talveunerežiimis lülitatakse kõik muud süsteemid ja seadmed turvaliselt välja.

Talveunerežiimi aktiveerimiseks on järgmised võimalused.

- Talveunerežiimi viiteaja seadistamine
- Talitusrežiimide ajakava seadistamine

Talveunerežiimi viiteaeg on selle toote tehaseseadistuses kõigis riikides ja piirkondades.	3 päeva
--	---------

Aeg, mille möödumisel viimase töö printimisest printer talveunerežiimi läheb, on seadistatav vahemikus üks tund kuni üks kuu.

## Väljas-režiim

Kui tootel on väikese energiatarbimisega väljas-režiim, siis tuleb energiatarbimise täielikuks peatamiseks toitekaabli pistik elektrivõrgu pistikupesast välja tõmmata.

## Koguenergiakulu

Mõnel juhul on kasulik hinnata toote koguenergiakulu. Kuna elektritarbimise andmed esitatakse võimsuse ühikutes ehk vattides, tuleb energiakulu arvutamiseks korrutada iga režiimi elektritarbimine selles režiimis veedetud ajaga. Koguenergiakulu on kõigi režiimide energiakulude summa.

## Telekommunikatsioonivõrgu lõppseadmeid puudutavad regulatiivsed teatised

Käesolev jaotis sisaldab regulatiivset teavet toodete kohta, milles on analoogfaksikaart:

Lexmarki tüüp / mudeli number:

LEX-M14-002

## Regulatiivsed teatised traadita toodetele

See jaotis sisaldab regulatiivset teavet, mis kohaldub üksnes traadita mudelitele.

Kui te ei tea, kas teie mudel on traadita mudel, pöörduge meie veebisaidile.

## Modulaarsete komponentide teatis

See mudel võib sisaldada järgmist modulaarset komponenti (järgmiseid modulaarseid komponente):

Lexmarki tüüp/mudel LEX-M07-001; FCC ID:IYLLLEXM07001; IC:2376A-LEXM07001

## Kokkupuude raadiosageduskiirgusega

Selle seadme kiirgusväljundi võimsus on FCC ja teiste reguleerivate ametite raadiosagedusega kokkupuute piirnormidest oluliselt madalam. FCC ja teiste reguleerivate asutuste kehtestatud raadiosagedusega kokkupuutele kehtivate nõuete täitmiseks peab selle seadme puhul antenni ja inimese vahele jääma vähemalt vahemaa 20 cm (8 tolli).

## Vastavus Euroopa Liidu (EL) direktiividele

Toode vastab raadioseadmete turul kättesaadavaks tegemist käsitlevaid liikmesriikide õigusakte ühtlustava ELi nõukogu direktiivi 2014/53/EL kaitsenõuetele.

Direktiivide nõuetele vastavuse deklaratsiooni saab tellida aadressilt Lexmark International Technology Hungária Kft., 8 Lechner Ödön fasor, Millennium Tower III, 1095 Budapest, UNGARI.

Vastavust tähistab CE-märgis:



## Piirangud

Seda raadioseadet võib kasutada vaid siseruumides. Välistingimustes kasutamine on keelatud. See piirang kehtib kõigis allolevas tabelis loetletud riikides:

AT	BE	BG	CH	CY	CZ	DE	DK	EE
EL	ES	FI	FR	HR	HU	IE	IS	IT
LI	LT	LU	LV	MT	NL	NO	PL	PT
RO	SE	SI	SK	TR	UK			

## **ELis nõutav avaldus raadiosaatja töösagedusribade ja maksimaalse RF-kiirgusvõimsuse kohta**

See raadiseade kiirgab sagedusribas 2,4 GHz (ELis 2,412–2,472 GHz) või 5 GHz (5,15–5,35, ELis 5,47–5,725). Saatja maksimaalne EIRP-kiirgusvõimsus on antennivõimendust arvestades mõlemas ribas  $\leq 20$  dBm.

## **Mitme mudeli teave**

Alljärgnev teave kehtib kõikidele printerimudelitele 7529-081, 7529-230, 7529-238, 7529-436 ja 7529-496.

## **Vastavus Euroopa Liidu (EL) direktiividele**

Toode vastab liikmesriikide õigust ühtlustavate ELi nõukogu direktiivide 2014/30/EL (elektromagnetiline ühilduvus), 2014/35/EL (teatavates pingevahemikes kasutatavate elektriseadmete ohutus), 2009/125/EÜ (energiamõjuga toodete ökodisain) ja 2011/65/EL (teatavate ohtlike ainete kasutamise piiramine elektri- ja elektroonikaseadmetes) kaitsenõuetele.

Direktiivide nõuetele vastavuse deklaratsiooni saab tellida adressilt Lexmark International Technology Hungária Kft., 8 Lechner Ödön fasor, Millennium Tower III, 1095 Budapest, UNGARI.

Toode vastab standardite EN 55022 ja EN 55032 klassi B piirtasemetele ja standardi EN 60950-1 või EN 62368-1 ohutusnõuetele.

## **Mudelispetsiifiline teave**

Alljärgnev teave kehtib ainult printerimudelitele 7529-636, 7529-638, 7529-698, 7529-836, 7529-838, 7529-898.

## **Vastavus Euroopa Liidu (EL) direktiividele**

Toode vastab liikmesriikide õigust ühtlustavate ELi nõukogu direktiivide 2014/30/EL (elektromagnetiline ühilduvus), 2014/35/EL (teatavates pingevahemikes kasutatavate elektriseadmete ohutus) ja 2011/65/EL (teatavate ohtlike ainete kasutamise piiramine elektri- ja elektroonikaseadmetes) kaitsenõuetele.

Direktiivide nõuetele vastavuse deklaratsiooni saab tellida adressilt Lexmark International Technology Hungária Kft., 8 Lechner Ödön fasor, Millennium Tower III, 1095 Budapest, UNGARI.

Toode vastab standardite EN 55022 ja EN 55032 klassi A piirtasemetele ning standardi EN 60950-1 või EN 62368-1 ohutusnõuetele.

## **Raadiosidehäirete teatis**

### **Hoiatus!**

See toode vastab standardite EN55022 ja EN55032 klassi A piirtasemetele ning standardi EN55024 häirekindluse nõuetele. Toode ei ole mõeldud kasutamiseks elamu-/olmekeskonnas.

Tegu on klassi A tootega. Toode võib tekitada olmekeskonnas raadiosidehäireid, mille kõrvaldamiseks võib olla kasutajal vaja võtta meetmeid.

# Register

## A

adapterpistik 51  
AirPrint  
kasutamine 38  
arvutisse skannimine 59  
seadistamine 59  
arvutist printimine 38  
automaatvastaja  
seadistamine 49  
avakuva  
ikoonide näitamine 19  
kohandamine 19  
avakuva ikoonid  
kasutamine 18  
näitamine 19  
avakuva kasutades 18

## C

Card Copy  
seadistamine 20

## D

Defektne välgmälu  
tuvastatud 177  
dokumendid, printimine  
arvutist 38  
mobiilseadmest 38

## E

e-kirja saatmine 46  
e-kirja saatmise otsetee  
loomine 46  
e-post  
aadressiraamatut  
kasutades 46  
e-posti seadete  
seadistamine 46  
otsetee loomine 46  
otseteenumbrit kasutades 46  
printerit kasutades 46  
seadistamine 46  
e-posti funktsiooni  
seadistamine 46  
e-posti seadete seadistamine 46  
ei loe välgmälu seadet  
veaotsing, printimine 175

ekraan, kohandamine  
kasutamine 19  
ekraani heledus  
seadistamine 162  
ekraani klaviatuur  
kasutamine 26  
ekraani kohandamine 19  
ekraanil navigeerimine  
puute kasutamine 25  
ekraanisäästja haldamine 19  
eksemplarhaaval printimine ei  
tööta 179  
emaplaat  
juurdepääs 218  
eralduslehed eksemplaride  
vahel  
asetamine 44  
eristava helina teenus, faks  
ühenduse loomine 54  
Etherneti kaabel 12  
Etherneti port 12

## F

fakse saab saata, kuid mitte  
vastu võtta 212  
faksi eraldusvõime  
muutmine 56  
faksi eraldusvõime muutmine 56  
faksi kõlariseaded  
konfigureerimine 141  
faksi kõlariseadete  
seadistamine 141  
faksi kuupäeva ja kellaaja  
seadistamine 54  
faksi saatmine  
ajastatud 55  
arvutit kasutades 54  
juhtpaneeli kasutades 54  
faksi saatmise ajastamine 55  
faksi tumeduse  
reguleerimine 56  
faksi ülesseadmine  
riigi- või  
piirkonnaspetsiifiline 51  
ühendus tavatelefoniliiniga 49  
faksi veaotsing  
ei saa fakse saata 212  
ei saa fakse vastu võtta 212

faksi ei saa saata ega vastu  
võtta 210  
kehv faksi prindikvaliteet 213  
faksid edasisaatmine 57  
faksid kinnipidamine 57  
faksifunktsiooni  
ülesseadmine 48  
faksilogi  
vaatamine 56  
faksimine  
eraldusvõime muutmine 56  
faksi ülesseadmine 48  
faksid edasisaatmine 57  
faksid kinnipidamine 57  
faksilogi vaatamine 56  
kuupäeva ja kellaaja  
seadistamine 54  
otsetee loomine 55  
rämpsfaaside blokeerimine 56  
tumeduse seadistamine 56  
faksinumbri otsetee loomine 55  
FCC teatised 234  
fondinäidiste loend  
printimine 42  
fotod  
kopeerimine 43  
fotode kopeerimine 43  
FTP otsetee loomine 58  
FTP-aadress  
otsetee loomine 58  
FTP-server, skannimine sellele  
juhtpaneeli kasutades 58

## G

Google Cloud Print  
kasutamine 38  
grupid  
kustutamine 24  
lisamine 23  
muutmine 23  
gruppide lisamine 23  
gruppide kustutamine 24

## H

hääljuhised  
aktiveerimine 25  
kõnekiirus 26  
hääljuhiste aktiveerimine 25

hääljuhiste kõnekiirus  
seadistamine 26  
hävimälu 139  
hävimälu kustutamine 138  
hävivuse teatis 139  
heleduse reguleerimine  
kuva 162

**I**

ikoonide näitamine avakuval 19  
indikaatorituli  
oleku tõlgendamine 16

**J**

jääktooneri pudel  
vahetamine 150  
jääktooneri pudeli tellimine 147  
järjehoidjad  
kaustade loomine 22  
loomine 22  
järjehoidjate loomine 22  
juhtpaneeli kasutades  
2,4-tollise LCD-ekraaniga  
paneel 14  
4,3-tollise puutetundliku  
ekraaniga paneel 15  
7-tollise puutetundliku  
ekraaniga paneel 16  
juurdepääs emaplaadile 218

**K**

kaablite ühendamine 12  
kaardid  
laadimine 29  
kahepoolne kopeerimine 44  
käsitsi söötur  
laadimine 31  
käsitsi sööturi laadimine 31  
kasseti asendamine printeri  
piirkonna sobimatuse tõttu 177  
kaustade loomine  
järjehoidjatele 22  
kehv faksi prindikvaliteet 213  
keskkonnaalane seade  
ökorežiim 161  
talveunerežiim 161  
unerežiim 161  
kiirgusteatiseid 230, 234  
kirjablanketile kopeerimine 43  
kirjablankett  
kopeerimine neile 43

laadimine 29, 31  
KKK värviprintimise kohta 208  
klienditeenindus  
kasutamine 21  
klienditeeninduse  
kasutamine 21  
klienditeeninduse  
kontaktandmed 217  
klienditeenindusega  
kontakt 217  
kohandamine, ekraan 19  
kõlar  
vaikehelitugevus 141  
kõlarite vaikehelitugevus  
seadistamine 141  
kõlarite vaikehelitugevuse  
reguleerimine 141  
kõnekiiruse seadistamine  
hääljuhised 26  
konfidentsiaalsed prinditööd 41  
printimine Macintoshi  
arvutist 41  
printimine Windowsist 41  
konfidentsiaalsete tööde ja  
muude ootetööde printimine  
Macintoshi arvutist 41  
Windowsist 41  
kontaktid  
kustutamine 24  
lisamine 23  
muutmine 23  
kontaktide kustutamine 24  
kontaktide lisamine 23  
kontaktide muutmine 23  
koopia suurendamine 44  
koopia vähendamine 44  
koopiate eraldamine  
eralduslehtedega 44  
kopeerimine 43  
ADF-i kasutades 43  
otsetee loomine 45  
paberi mõlemale poolele 44  
skanneriklaasi kasutades 43  
kopeerimise otsetee loomine 45  
kopeerimise veaotsing  
dokumentide või fotode  
osalised koopiad 214  
koopiate kehv kvaliteet 214  
skanner ei reageeri 215  
skanner ei sulgu 215  
korduvad defektid 200

korduvad prinditööd 41  
printimine Macintoshi  
arvutist 41  
printimine Windowsist 41  
kõrvaklappide vaikehelitugevus  
seadistamine 141  
kõrvaklappide vaikehelitugevuse  
reguleerimine 141  
krüptimine  
printerit kõvaketas 139  
kuumuti hoolduskomplekt  
tellimine 148  
kuupäev ja kellaaeg  
faksiseaded 54

**L**

laadimine, salved 27  
LINE-port 12  
lisakaardi paigaldamine 222  
lisakaart  
paigaldamine 222  
lisariistvara lisamine  
prindidraiver 228  
lisariistvara, lisamine  
prindidraiver 228  
lisavarustuse paigaldamine  
printerit kõvaketas 224

**M**

mälukaardi paigaldamine 221  
mälukaart  
paigaldamine 221  
manusserverit ei saa avada 174  
menüü  
802.1x 124  
Abi 136  
Ajutiste andmefailide  
kustutamine 134  
Avakuval nähtavad ikoonid 73  
E-posti seadistamine 100  
E-posti vaikeseaded 102  
Eelistused 61  
Energiatarve 67  
Ethernet 120  
Faks 136  
Faksi katteleht 96  
Faksi saatmise seaded 90  
Faksid vastuvõtmise  
seaded 94  
Faksilogi seaded 97  
Faksirežiim 88

- Faksiserveri e-posti seaded 98  
 Faksiserveri  
   skannimisseaded 99  
 FTP vaikeseaded 108  
 Google Cloud Print 126  
 HTML 81  
 HTTP/FTP seaded 125  
 IPSec 123  
 Juurdepääs 67  
 Kasutuselt kõrvaldamine ja  
   kustutamine 73  
 Kaugjuhtimispaneel 62  
 Kohalikud kontod 129  
 Kohandatud  
   skannimissuurused 84  
 Kõlari seaded 97  
 Konfidentsiaalse printimise  
   seadistamine 133  
 Konfigureerimise menüü 69  
 Kopeerimise vaikeseaded 85  
 Küljendus 74  
 Kvaliteet 76  
 LDAP-i seaded 134  
 LPD konfiguratsioon 124  
 Lubade haldamine 128  
 Menüüseadete leht 135  
 Mitmesugust 135  
 Mobiilsete teenuste  
   juhtimine 134  
 Otseteed 136  
 PCL 80  
 PDF 79  
 Pilt 82  
 PostScript 79  
 Prindimaterjali tüübid 84  
 Printeri teave 73  
 Printimine 136  
 Salve konfiguratsioon 83  
 Seade 135  
 Seadistus 75  
 Sisselogimispiirangud 132  
 SNMP 122  
 Taasta vaikeseaded 68  
 TCP/IP 121  
 Teavitused 63  
 ThinPrint 125  
 Töoarvestus 77  
 Turbeauditilogi 130  
 Üldised faksiseaded 89, 98  
 Universaalseadistus 83  
 USB 126
- Väikmäluseadmelt  
   printimine 116  
 Väikmäluseadmelt  
   skannimine 112  
 Veatsing 137  
 Veebilingi seadistamine 107  
 Võrgu ülevaade 117  
 Võrk 136  
 Wi-Fi Direct 127  
 XPS 79  
 menüü „HTTP-/FTP-  
   seaded“ 125  
 Menüü „TCP/IP“ 121  
 menüü „Wi-Fi“ 118  
 menüüd  
   Ajasta USB-seadmed 130  
   Kõvaketta krüptimine 134  
   Wi-Fi 118  
 menüükaart 60  
 Menüüseadete leht  
   printimine 137  
 mitme lehekülje kopeerimine 45  
 mitme lehekülje kopeerimine  
   ühele sihtleheküljele 45  
 mitmeotstarbeline söötur  
   laadimine 29  
 mitmeotstarbelise sööturi  
   laadimine 29  
 mitte-printeritootja tarvik 177  
 mobiilseade  
   printimine sellelt 38  
 Mopria Print Service  
   kasutamine 38  
 müratasemed 230  
 musta ja värvilise prindiploki  
   tellimine 147  
 musta prindiploki tellimine 147  
 muutmine, grupid 23
- N**  
 nupumeetod 142
- O**  
 ohutusteave 8, 9  
 ootel faksid 57  
 ootetööd 41  
   printimine Macintoshi  
     arvutist 41  
   printimine Windowsist 41  
 osade ja tarvikute oleku  
   kontrollimine 147
- osade olek  
   kontrollimine 147  
 otsetee loomine  
   e-post 46  
   faksinumber 55  
   FTP-aadress 58  
   kopeerimine 45  
 Otseteede keskus  
   kasutamine 20
- Õ**  
 õhuniiskus printeri ümber 231
- Ö**  
 ökorežiim  
   konfigureerimine 161  
 ökorežiimi seadistamine 21  
 ökoseaded  
   konfigureerimine 21  
 ökoseadete seadistamine 21
- P**  
 paberi säästmine 45  
 paberiformaadi seadistamine 27  
 paberitüübi seadistamine 27  
 paberiummistus automaatses  
   dokumendisööturis 172  
 paberiummistus  
   mitmeotstarbelises sööturis 171  
 paberiummistus salvedes 165  
 paberiummistus standardses  
   väljundsalves 169  
 paberiummistus ukse A 165  
 paberiummistus, likvideerimine  
   automaatses  
     dokumendisööturis 172  
 paberiummistuse eemaldamine  
   mitmeotstarbelises  
     sööturis 171  
   salvedes 165  
 paberiummistuse likvideerimine  
   standardne väljundsalv 169  
 paberiummistused  
   vältimine 163  
 paberiummistused,  
   likvideerimine  
     dupleksseadmes 165  
     käsitsi sööturis 172  
     kuumuti sees 165  
 paberiummistuste vältimine 163

- paroolide häälsisestus
    - lubamine 26
  - paroolide häälsisestuse
    - lubamine 26
  - PIN-koodi meetod 142
  - PIN-koodide häälsisestus
    - lubamine 26
  - PIN-koodide häälsisestuse
    - lubamine 26
  - Prindi kvaliteedi testlehed 137
  - prindidraiver
    - lisariistvara, lisamine 228
  - prindikvaliteedi veaotsing
    - ebaühtlase tumedusega väljatrükid 194
    - hall või värviline taust 184
    - horisontaalsed tumedad jooned 195
    - horisontaalsed valged jooned 198
    - kahvatud väljatrükid 186
    - korduvad defektid 200
    - köver väljatrükk 191
    - laialimääritus ja täpid
      - väljatrükil 188
    - paber rullub 190
    - pettekujutised
      - väljatrükkidel 183
    - print esitatakse
      - värvivarjundiga 209
    - puuduolevad värvid 188
    - tekst või pildid printitakse osaliselt 192
    - tooner tuleb hõõrudes kergesti maha 193
    - tugevad värvid või mustad kujutised 191
    - tühjad leheküljed 181
    - tumedad väljatrükid 182
    - valged leheküljed 181
    - vertikaalsed valged jooned 199
    - vertikaalsed värvilised jooned või triipdefekt 196
    - viltused väljatrükid 191
  - prindikvaliteet
    - skanneri puhastamine 144
  - prindiplokk
    - tellimine 147
    - vahetamine 153
  - prinditoid ei prindita 205
  - prinditööde kontrollimine 41
    - printimine Macintoshi arvutist 41
    - printimine Windowsist 41
  - prinditööde salvestamine 41
  - printer
    - täisvarustus 11
    - tarnimine 161
  - printer ei reageeri 206
  - printeri asukoht
    - valimine 10
  - printeri konfiguratsioonid 11
  - printeri kõvaketas
    - krüptimine 139
    - paigaldamine 224
  - printeri kõvakettamälu 139
    - kustutamine 139
  - printeri kõvakettamälu kustutamine 139
  - printeri lisavarustuse veaotsing
    - sisemist lisaseadet ei tuvastata 176
  - printeri mälu kindlustamine 139
  - printeri mälu kustutamine 138, 139
  - printeri menüüd 60
  - printeri olek 16
  - printeri paigalduskoha valimine 10
  - printeri pordi seaded
    - muutmine 143
  - printeri pordi seadete muutmine pärast ISP installimist 143
  - printeri pordid 12
  - printeri puhastamine 144
  - printeri seaded
    - vaikeseadete lähtestamine 139
  - printeri tarkvara installimine 228
  - printeri tarkvara, installimine 228
  - printeri tarnimine 161
  - printeri teated
    - Defektne väikmälu tuvastatud 177
    - kasseti asendamine printeri piirkonna sobimatuse tõttu 177
  - mitte-printeritootja tarvik 177
  - Vajalik skanneri hooldus, kasutage ADF-komplekti 178
  - Väikmälu ei ole ressurside jaoks piisavalt vaba ruumi 177
- Vormindamata väikmälu seade tuvastatud 177
- printeri teistsaldamine 160
- printeri ühendamine
  - traadita võrguga 142
- printeri ühenduvus
  - kontrollimine 176
- printeri ühenduvuse kontrollimine 176
- printimine
  - arvutist 38
  - fondinäidiste loend 42
  - Menüüseadete leht 137
  - väikmälu seadmelt 39
- printimine eksemplarhaaval kopeerimine 44
- printimise veaotsing
  - aeglane printimine 203
  - ei loe väikmälu seadet 175
  - kinnijäänud lehekülgi ei prindita uuesti 181
  - konfidentsiaalseid ja ootel olevaid dokumente ei prindita 201
  - paber jääb sageli kinni 180
  - prinditoid ei prindita 205
  - salvede ühendamine ei tööta 179
  - töö prinditakse valele paberile 207
  - töö prinditakse valest salvest 207
  - ümbrik kleepub printimisel kinni 178
  - valed veerised 185
- puhastamine
  - printeri sisemus 144
  - printeri välispind 144
- skanner 144
- püsivara
  - uuendamine 229
- püsivara uuendamine
  - flash-fail 229
- puute abil ekraanil navigeerimine 25
- Q**
- QR-koodid
    - lisamine 21
  - QR-koodide loomine 21

**R**

rämpsfakside blokeerimine 56  
reservprinditööd  
  printimine Macintoshi  
  arvutist 41  
  printimine Windowsist 41  
riistvara valikud  
  mälukaart 221  
  salved 227  
RJ11-adapter 51

**S**

säilmälu 139  
säilmälu kustutamine 138  
salved  
  laadimine 27  
  paigaldamine 227  
salvede eraldamine 31  
salvede paigaldamine 227  
salvede ühendamine 31  
seadistamine  
  ADF-i registreerimine 216  
  skanneri registreerimine 216  
seadistusfaili eksportimine  
  manusserveri kasutamine 229  
seadistusfaili importimine  
  manusserveri kasutamine 229  
seadme piirangud  
  seadistamine 21  
seadme piirangute  
  seadistamine 21  
sisemine lisavarustus, lisamine  
  prindidraiver 228  
sisemise lisavarustuse lisamine  
  prindidraiver 228  
sisemised tarvikud  
  mälukaart 218  
  printeri kõvaketas 218  
  püsivarakaart 218  
sisemist lisavarustust ei  
  tuvastatud 176  
skanner  
  puhastamine 144  
skannimine  
  FTP-serverisse 58  
skannimine FTP-serverisse  
  juhtpaneeli kasutades 58  
skannimine  
  välkmäluseadmesse 58  
skannimise veaotsing  
  arvutist ei saa skannida 213

dokumentide või fotode  
  osalised koopiad 214  
koopiade kehv kvaliteet 214  
skanner ei reageeri 215  
skanner ei sulgu 215  
skannides arvuti hangub 215  
skannimine võtab liiga palju  
  aega 215  
skannimistöö ei  
  õnnestunud 214  
Skannimiskeskus  
  seadistamine 20  
slaidiseansi kuvamine 19  
suurendusrežiim  
  lubamine 26  
suurendusrežiimi lubamine 26  
suve- ja talveaeg  
  konfigureerimine 54  
suve- ja talveaja  
  konfigureerimine 54

**T**

talveunerežiim  
  konfigureerimine 161  
tarvikud  
  säätmine 162  
tarvikute märguanded  
  konfigureerimine 148  
tarvikute märguannete  
  seadistamine 148  
tarvikute olek  
  kontrollimine 147  
tarvikute säätmine 162  
tarvikute tellimine  
  jääktooneri pudel 147  
  prindiplokk 147  
  toonerikassett 147  
taustapildi muutmine 19  
teatised 230, 231, 232, 233,  
  234, 235  
tellimine  
  kuumuti hoolduskomplekt 148  
temperatuur printeri  
  ümbel 10, 231  
toetatavad failitüübid 40  
toetatavad paberi paksused 36  
toetatavad paberiformaadid 33  
toetatavad paberitüübid 35  
toetatavad välkmäluseadmed 40  
toitenupu tuli  
  oleku tõlgendamine 16  
toitepesa 12

toiterežiimide ajastamine 21  
tooneri tumedus  
  seadistamine 207  
tooneri tumeduse muutmine 207  
toonerikassett  
  tellimine 147  
  vahetamine 148  
traadita võrgu loomine 142  
traadita võrk  
  printeri ühendamine 142  
  Wi-Fi Protected Setup 142  
turvapesa  
  asukoht 138  
turvapesa asukoht 138

**U**

ummistuse likvideerimine  
  mitmeotstarbelises  
  sööturis 171  
  salvedes 165  
ummistused  
  asukohad 164  
  ummistuse alade  
  kindlakstegemine 164  
  vältimine 163  
ummistused, likvideerimine  
  automaatses  
  dokumendisööturis 172  
  dupleksseadmes 165  
  käsitsi sööturis 172  
  kuumuti sees 165  
unerežiim  
  konfigureerimine 161  
universaalne paber  
  konfigureerimine 27  
universaalse paberiformaadi  
  seadistamine 27  
USB-kaabel 12  
USB-pordi lubamine 175  
USB-port 12  
  lubamine 175

**Ü**

ühenduse loomine eristava  
  helina teenusega 54  
ühenduse loomine traadita  
  võrguga  
  nupumeetodit kasutades 142  
  PIN-meetodit kasutades 142  
ümbrikud  
  laadimine 29, 31



**V**

vaba ruum printeri ümber 10  
vaikeseaded  
  taastamine 139  
vaikeseadete taastamine 139  
Vajalik skanneri hooldus,  
kasutage ADF-komplekti 178  
Välkmälus ei ole ressurside  
jaoks piisavalt vaba ruumi 177  
välkmäluseade  
  printimine sellelt 39  
  skannimine sellele 58  
välkmäluseadmelt printimine 39  
varude asendamine  
  jääktooneri pudel 150  
  must ja värviline  
  prindiplokk 153  
  must prindiplokk 153  
  toonerikassett 148  
Värvikorrektsioon  
  käsitsi 208  
värvikorrektsioon, käsitsi  
  rakendamine 208  
Värvikorrektsiooni sisu 208  
veaotsing  
  KKK värviprintimise kohta 208  
  manusserverit ei saa  
  avada 174  
  printer ei reageeri 206  
veaotsing, faks  
  ei saa fakse saata 212  
  faksi ei saa saata ega vastu  
  võtta 210  
veaotsing, kopeerimine  
  dokumentide või fotode  
  osalised koopiad 214  
  koopiate kehv kvaliteet 214  
  skanner ei reageeri 215  
  skanner ei sulgu 215  
veaotsing, prindikvaliteet  
  ebaühtlase tumedusega  
  väljatrükkid 194  
  hall või värviline taust 184  
  horisontaalsed tumedad  
  jooned 195  
  horisontaalsed valged  
  jooned 198  
  kahvatud väljatrükkid 186  
  korduvad defektid 200  
  köver väljatrükk 191

laialimääritus ja täpid  
  väljatrükkil 188  
paber rullub 190  
pettekujutised  
  väljatrükkidel 183  
print esitatakse  
  värvivarjundiga 209  
puuduolevad värvid 188  
tekst või pildid prinditakse  
  osaliselt 192  
toner tuleb hõõrudes kergesti  
  maha 193  
tugevad värvid või mustad  
  kujutised 191  
tühjad leheküljed 181  
tumedad väljatrükkid 182  
valged leheküljed 181  
vertikaalsed valged jooned 199  
vertikaalsed värvilised jooned  
  või triipdefekt 196  
viltused väljatrükkid 191  
veaotsing, printeri lisavarustus  
  sisemist lisaseadet ei  
  tuvastata 176  
veaotsing, printimine  
  aeglane printimine 203  
  eksemplarhaaval printimine ei  
  tööta 179  
  kinnijäänud lehekülgi ei prindita  
  uuesti 181  
  konfidentsiaalseid ja ootel  
  olevaid dokumente ei  
  prindita 201  
  paber jääb sageli kinni 180  
  prinditoid ei prindita 205  
  salvede ühendamine ei  
  tööta 179  
  töö prinditakse valele  
  paberile 207  
  töö prinditakse valest  
  salvest 207  
  ümbrik kleepub printimisel  
  kinni 178  
  valed veerised 185  
veaotsing, skannimine  
  arvutist ei saa skannida 213  
  dokumentide või fotode  
  osalised koopiad 214  
  koopiate kehv kvaliteet 214  
  skanner ei reageeri 215  
  skanner ei sulgu 215

skannimistöö ei  
  õnnestunud 214  
virtuaalne klaviatuur  
  kasutamine 26  
Vormindamata välkmäluseade  
  tuvastatud 177

**W**

Wi-Fi võrgu välja lülitamine 143  
Wi-Fi Protected Setup  
  traadita võrk 142  
Wi-Fi võrk  
  väljalülitamine 143